



НИЦ строительство
научно-исследовательский центр



АКЦИОНЕРНОЕ ОБЩЕСТВО «НАУЧНО-ИССЛЕДОВАТЕЛЬСКИЙ ЦЕНТР «СТРОИТЕЛЬСТВО».
ЦЕНТРАЛЬНЫЙ НАУЧНО-ИССЛЕДОВАТЕЛЬСКИЙ ИНСТИТУТ СТРОИТЕЛЬНЫХ КОНСТРУКЦИЙ
ИМЕНИ В. А. КУЧЕРЕНКО

№ _____ от « ____ » _____ 2019 г.

УТВЕРЖДАЮ:
Директор ЦНИИСК им. В.А. Кучеренко
д.т.н., проф.
И.И. Ведяков

« ____ » _____ 2019 г.

СТО 59127210-001-2019
«Технологический регламент по сварке строительных конструкций из сталей
С390 ГОСТ 27772-2015, С390Б по ГОСТ Р 57837-2017»

Москва – 2019

СОДЕРЖАНИЕ

1 ОБЛАСТЬ ПРИМЕНЕНИЯ	<u>6</u>
2 НОРМАТИВНЫЕ ССЫЛКИ	<u>7</u>
3 ТЕРМИНЫ, ОБОЗНАЧЕНИЯ И СОКРАЩЕНИЯ	<u>9</u>
4 ОБЩИЕ ПОЛОЖЕНИЯ	<u>13</u>
5 ОСНОВНЫЕ МАТЕРИАЛЫ	<u>14</u>
6 СВАРОЧНЫЕ МАТЕРИАЛЫ	<u>14</u>
7 ТРЕБОВАНИЯ К СВАРОЧНОМУ ОБОРУДОВАНИЮ	<u>16</u>
8 ТРЕБОВАНИЯ К КВАЛИФИКАЦИИ ПЕРСОНАЛА	<u>18</u>
9 ПОДГОТОВКА ДЕТАЛЕЙ ПОД СВАРКУ	<u>19</u>
10 ОСНОВНЫЕ ПОЛОЖЕНИЯ ТЕХНОЛОГИИ СБОРКИ ПОД СВАРКУ	<u>20</u>
11 ОСНОВНЫЕ ПОЛОЖЕНИЯ ТЕХНОЛОГИИ СВАРКИ	<u>22</u>
12 КОНТРОЛЬ КАЧЕСТВА СВАРНЫХ СОЕДИНЕНИЙ	<u>36</u>
ВИЗУАЛЬНО-ИЗМЕРИТЕЛЬНЫЙ КОНТРОЛЬ	<u>38</u>
УЛЬТРАЗВУКОВОЙ КОНТРОЛЬ	<u>45</u>
13 ИСПРАВЛЕНИЕ ДЕФЕКТОВ	<u>51</u>
14 ТРЕБОВАНИЯ БЕЗОПАСНОСТИ	<u>53</u>
15 БИБЛИОГРАФИЯ	<u>55</u>
ПРИЛОЖЕНИЕ А	<u>56</u>
<u>ПРИЛОЖЕНИЕ Б</u>	<u>59</u>
Список использованной литературы	<u>60</u>

1. ОБЛАСТЬ ПРИМЕНЕНИЯ

1.1 Настоящий стандарт организации (далее — СТО) содержит общие положения по изготовлению на заводах-изготовителях металлических конструкций и в условиях строительной площадки, контролю качества стальных строительных конструкций зданий и сооружений промышленного, общественного и жилого назначения из конструкционных сталей с гарантированным пределом текучести 390 МПа и выше, производства ЕВРАЗ.

СТО не распространяется на стальные конструкции:

- резервуаров и газгольдеров;
- корпусов доменных печей и кауперов;
- гидротехнических сооружений.

Положения настоящего СТО следует применять:

- для утверждения при разработке конструкторской и технологической документации;
- для разработки проекта производства работ (ППР);
- для осуществления контроля за качеством изготовления и монтажа стальных конструкций.

1.2. Настоящий стандарт организации разработан и является собственностью ООО «Торговая компания «ЕвразХолдинг». СТО не может быть полностью или частично воспроизведён, тиражирован и распространён в качестве официального издания без разрешения ООО «Торговая компания «ЕвразХолдинг».

2. НОРМАТИВНЫЕ ССЫЛКИ

2.1 В настоящем стандарте использованы ссылки на следующие нормативно-технические документы (табл. 1):

Таблица 1 – Перечень основных нормативно-технических документов

ГОСТ 18442-80	Контроль неразрушающий. Капиллярные методы. Общие требования
ГОСТ 23118-2012	Конструкции стальные строительные. Общие технические условия
ГОСТ 2246-70	Проволока стальная сварочная. Технические условия
ГОСТ 9466-75	Электроды покрытые металлические для ручной дуговой сварки сталей и наплавки. Классификация и общие технические условия
ГОСТ 9467-75	Электроды покрытые металлические для ручной дуговой сварки конструкционных и теплоустойчивых сталей.
ГОСТ 9087-81	Флюсы сварочные плавные. Технические условия
ГОСТ 26271-84	Проволока порошковая для дуговой сварки углеродистых и низколегированных сталей. Общие технические условия
ГОСТ 10157-2016	Аргон газообразный и жидкий. Технические условия
ГОСТ 8050-85	Двуокись углерода газообразная и жидкая. Технические условия
ГОСТ 2.314-68	Единая система конструкторской документации. Указания на чертежах о маркировании и клеймении изделий
ГОСТ 6996-66	Сварные соединения. Методы определения механических свойств
ГОСТ 23055-78	Контроль неразрушающий. Сварка металлов плавлением. Классификация сварных соединений по результатам радиографического контроля
ГОСТ 23338-91	Сварка металлов. Методы определения диффузионного водорода в наплавленном металле и металле шва.
ГОСТ 24297-2013	Верификация закупленной продукции. Организация, проведения и методы контроля.
ГОСТ 12.3.004-75	Система стандартов безопасности труда. Работы электросварочные. Общие требования безопасности
ГОСТ 12.2.007.8-75	Система стандартов безопасности труда. Устройства электросварочные и для плазменной обработки. Требования безопасности
ГОСТ 12.1.035-81	Система стандартов безопасности труда. Оборудование для дуговой и контактной электросварки. Допустимые уровни шума и методы измерений
ГОСТ 2601-84	Сварка металлов. Термины и определения основных понятий
ГОСТ 2789-73	Шероховатость поверхности. Параметры и характеристики.
ГОСТ 5264-80	Ручная дуговая сварка. Соединения сварные. Основные типы, конструктивные элементы и размеры.
ГОСТ 11534-75	Ручная дуговая сварка. Соединения сварные под острыми и тупыми углами. Основные типы, конструктивные элементы и размеры
ГОСТ 14771-76	Дуговая сварка в защитном газе. Соединения сварные. Основные типы, конструктивные элементы и размеры
ГОСТ 23518-79	Дуговая сварка в защитных газах. Соединения сварные под острыми и тупыми углами. Основные типы, конструктивные элементы и размеры
ГОСТ 8713-79	Сварка под флюсом. Соединения сварные. Основные типы, конструктивные элементы и размеры

ГОСТ 11533-75	Автоматическая и полуавтоматическая дуговая сварка под флюсом. Соединения сварные под острыми и тупыми углами. Основные типы, конструктивные элементы и размеры
ГОСТ 16037-80	Соединения сварные стальных трубопроводов. Основные типы, конструктивные элементы и размеры
ГОСТ 14776-79	Дуговая сварка. Соединения сварные точечные. Основные типы, конструктивные элементы и размеры
ГОСТ 14637-89	Прокат толстолистовой из углеродистой стали обыкновенного качества
ГОСТ 16523-97	Прокат тонколистовой из углеродистой стали качественной и обыкновенного качества общего назначения. Технические условия
ГОСТ 27751-2014	Надежность строительных конструкций и оснований. Основные положения.
ГОСТ 27772-2015	Прокат для строительных стальных конструкций. Общие технические условия
ГОСТ 19281-2014	Прокат повышенной прочности. Общие технические условия
ГОСТ 3242-79	Соединения сварные. Методы контроля качества
ГОСТ 7512-82	Контроль неразрушающий. Соединения сварные. Радиографический метод
ГОСТ Р 55725-2013	Контроль неразрушающий. Преобразователи ультразвуковые пьезоэлектрические. Общие технические условия.
ГОСТ Р 1.4-2004	Стандарты организаций. Общие положения
ГОСТ Р 57837-2017	Двутавры стальные горячекатаные с параллельными гранями полок. Технические условия
ГОСТ Р 55724-2013	Контроль неразрушающий. Соединения сварные. Методы ультразвуковые
ГОСТ Р ИСО 857-1-2009	Сварка и родственные процессы. Словарь. Часть 1. Процессы сварки металлов. Термины и определения
ГОСТ Р ИСО 14341-2012	Материалы сварочные. Электродная проволока и наплавленный металл применительно к дуговой сварке плавящимся электродом в защитном газе нелегированных и мелкозернистых сталей. Классификация
ГОСТ Р ИСО 14174-2010	Материалы сварочные. Флюсы для дуговой сварки. Классификация
ГОСТ Р 57837-2017	Двутавры стальные горячекатаные с параллельными гранями полок. Технические условия.
ГОСТ Р 58904-2020/ISO/TR 25901-1:2016	Сварка и родственные процессы. Словарь. Часть 1. Общие термины.
ГОСТ Р МЭК 60974-1-2012	Оборудование для дуговой сварки. Часть 1. Источники сварочного тока
СП 53-101-98	Изготовление и контроль качества стальных строительных конструкций
СП 70.13330.2012	Несущие и ограждающие конструкции (актуализированная редакция СНиП 3.03.01-87)
СП 16.13330.2017	Стальные конструкции (актуализированная редакция СНиП II-23-81)
СНиП 12-03-2001	Безопасность труда в строительстве. Часть 1. Общие требования
СНиП 12-04-2002	Безопасность труда в строительстве. Часть 2. Строительное производство
РД 03-613-03	Порядок применения сварочных материалов при изготовлении, монтаже, ремонте и реконструкции технических устройств для опасных производственных объектов

РД 03-614-03	Порядок применения сварочного оборудования при изготовлении, монтаже, ремонте и реконструкции технических устройств для опасных производственных объектов
РД 03-615-03	Порядок применения сварочного оборудования при изготовлении, монтаже, ремонте и реконструкции технических устройств для опасных производственных объектов
РД 03-606-03	Инструкция по визуальному и измерительному контролю
РД 03-19-2007	Положение об организации работы по подготовке и аттестации специалистов организаций, поднадзорных федеральной службе по экологическому, технологическому и атомному надзору
РД 03-495-02	Технологический регламент проведения аттестации сварщиков и специалистов сварочного производства
ПБ 03-273-99	Правила аттестации сварщиков и специалистов сварочного производства
ПБ 03-372-00	Правила аттестации и основные требования к лабораториям неразрушающего контроля.
ПБ 03-440-02	Правила аттестации персонала в области неразрушающего контроля.
ПОТ РО 14000-001-98	Правила по охране труда на предприятиях и в организациях машиностроения.
ПОТ Р М-005-97	Межотраслевые правила по охране труда при термической обработке металлов.
СТО АРСС 11251254.001-018-5	Изготовление и контроль качества стальных строительных конструкций
ISO 14174:2019	Материалы сварочные. Флюсы для дуговой сварки под флюсом и электрошлаковой сварки. Классификация

Примечание. При пользовании настоящим СТО целесообразно проверить действие ссылочных стандартов в информационной системе общего пользования — на официальном сайте Федерального агентства по техническому регулированию и метрологии в сети Интернет или по ежегодному информационному указателю «Национальные стандарты», который опубликован по состоянию на 1 января текущего года, и по выпускам ежемесячного информационного указателя «Национальные стандарты» за текущий год. Если заменен ссылочный стандарт, на который дана недатированная ссылка, то рекомендуется использовать действующую версию этого стандарта с учетом всех внесенных в данную версию изменений. Если заменен ссылочный стандарт, на который дана датированная ссылка, то рекомендуется использовать версию этого стандарта с указанным выше годом утверждения (принятия). Если после утверждения настоящего стандарта в ссылочный стандарт, на который дана датированная ссылка, внесено изменение, затрагивающее положение, на которое дана ссылка, то это положение рекомендуется применять без учета данного изменения. Если ссылочный стандарт отменен без замены, то положение, в котором дана ссылка на него, рекомендуется принять в части, не затрагивающей эту ссылку.

3. ТЕРМИНЫ, ОБОЗНАЧЕНИЯ И СОКРАЩЕНИЯ

3.1 В настоящем СТО применены следующие термины:

3.1.1 **Аттестованный сварочный материал:** сварочный материал, прошедший аттестацию и имеющий свидетельство об аттестации в соответствии с требованиями РД 03-613-03;

3.1.2 **Аттестованное сварочное оборудование:** сварочное оборудование, прошедшее аттестацию и имеющее свидетельство об аттестации в соответствии с требованиями РД 03-614-03;

3.1.3 Аттестованная технология сварки: технология сварки, прошедшая приемку в конкретной производственной организации в соответствии с требованиями настоящего стандарта и имеющая свидетельство о производственной аттестации в соответствии с требованиями РД 03–615–03;

3.1.4 Аттестованный сварщик: квалифицированный сварщик, прошедший аттестацию в соответствии с требованиями ПБ 03–273–99, РД 03–495–02 и имеющий аттестационное удостоверение;

3.1.5 Аттестационный центр: организация, являющаяся частью системы аттестации сварочного производства и осуществляющая аттестацию сварщиков и специалистов сварочного производства, сварочных материалов, оборудования и технологий в соответствии с требованиями нормативных и методических документов системы аттестации сварочного производства;

3.1.6 Зазор: расстояние в любом поперечном сечении между соединяемыми кромками, торцами или поверхностями (п. 2.1.5.5) ГОСТ Р 58904-2020/ISO/TR 25901-1:2016;

3.1.7 Класс прочности: прочность стали, оцениваемая пределом текучести σ_T , временным сопротивлением σ_B и обозначаемая С390 ГОСТ 27772-2015, С390Б по ГОСТ Р 57837-2017, что соответствует нормативным значениям σ_T (МПа);

3.1.8 Корневой слой, корневой проход шва: первый валик, накладываемый в корне при многослойном сварном шве;

3.1.9 Корень: Зона на стороне, противоположной той, на которой выполнялась сварка (п. 2.1.5.7) ГОСТ Р 58904-2020/ISO/TR 25901-1:2016

3.1.10 Сварка: Процесс соединения двух деталей и более, в результате которого получают неразъемное соединение материала(ов) заготовок, с помощью нагрева и (или) давления с применением или без применения присадочного материала (п. 2.1.1.1) ГОСТ Р 58904-2020/ISO/TR 25901-1:2016;

3.1.11 Контрольное сварное соединение, КСС: сварное соединение, выполняемое при аттестации сварщиков, сварочных материалов, сварочного оборудования, технологий сварки, допусковых испытаниях сварщиков и являющееся однотипным по отношению к производственным сварным соединениям газопроводов;

3.1.12 Металл шва: весь металл, расплавленный во время сварки (п. 2.1.2.1) ГОСТ Р 58904-2020/ISO/TR 25901-1:2016;

3.1.13 Направление сварки: направление движения сварочной дуги вдоль продольной оси сварного соединений;

3.1.14 Дефект: Несплошность в сварном шве или отклонение от заданной геометрии (п. 2.1.3.1) ГОСТ Р 58904-2020/ISO/TR 25901-1:2016;

3.1.15 Непровар, несплавление: дефекты в виде несплошности в сварном соединении вследствие неполного расплавления кромок или поверхностей ранее выполненных валиков сварного шва;

3.1.16 Операционно-технологические карты сборки и сварки: карты операционного описания технологического процесса в технологической последовательности по всем операциям подготовки, сборки и сварки, с указанием технологических режимов сварки и данных о средствах технологического оснащения, разработанные по форме типовой операционно-технологической карты;

3.1.17 Полярность обратная: полярность, при которой электрод присоединяется к положительному полюсу источника питания дуги, а свариваемые элементы – к отрицательному;

3.1.17.1 **Полярность прямая:** полярность, при которой электрод присоединяется к отрицательному полюсу источника питания дуги, а свариваемые элементы – к положительному;

3.1.18 **Притупление кромки:** нескошенная часть торца кромки, подлежащей сварке;

3.1.19 **Разделка кромок:** придание кромкам, подлежащим сварке, необходимой формы;

3.1.20 **Сварка неповоротных соединений:** сварка по замкнутому контуру во всех пространственных положениях, при которой свариваемые элементы неподвижны;

3.1.21 **Сварка односторонняя:** сварка, при которой сварной шов выполняется с одной стороны изделия (п. 2.1.8.24) ГОСТ Р 58904-2020/ISO/TR 25901-1:2016;

3.1.22 **Сварка на подъем:** дуговая сварка, при которой сварочная ванна перемещается снизу вверх;

3.1.23 **Сварное соединение:** неразъемное соединение, выполненное сваркой;

3.1.24. **Сварной шов:** участок сварного соединения, образовавшийся в результате кристаллизации расплавленного металла;

3.1.25 **Сертификат:** документ о качестве конкретных партий проката, сварочных материалов, удостоверяющий соответствие их качества требованиям технических условий, а также специальным требованиям к контракту на поставку;

3.1.26 **Слой сварного шва:** часть металла сварного шва, состоящая из одного или нескольких валиков, располагающихся на одном уровне поперечного сечения шва;

3.1.27 **Технические условия (ТУ):** документ, разработанный по решению разработчика (изготовителя) или по требованию заказчика (потребителя), регламентирующий полный комплекс требований к продукции (соединительные детали, сварочные материалы, сварочное оборудование и т.п.), ее изготовлению, контролю и приемке;

3.1.28 **Угол скоса кромки:** Угол между скошенной поверхностью соединения и плоскостью, перпендикулярной к поверхности соединения (п. 2.1.5.12) ГОСТ Р 58904-2020/ISO/TR 25901-1:2016;

3.1.29 **Выпуклость сварного шва:** выпуклость шва, определяемая расстоянием между плоскостью, проходящей через видимые линии границы сварного шва с основным металлом и поверхностью сварного шва, измеренным в месте наибольшей выпуклости;

3.1.30 **Ручная сварка:** Сварка, при которой держатель электрода, сварочный пистолет, сварочная горелка или газовая горелка управляются вручную (п. 2.1.1.8) ГОСТ Р 58904-2020/ISO/TR 25901-1:2016;

3.1.31 **Механизированная сварка:** сварка, выполняемая с применением машин и механизмов, управляемых человеком.

3.1.32 **Автоматическая сварка:** сварка, выполняемая машиной, действующей по заданной программе, без непосредственного участия человека.

3.1.33 **Дуговая сварка:** сварка плавлением, при которой нагрев осуществляется электрической дугой.

3.1.3 **Научно-техническое сопровождение, НТС:** Комплекс мероприятий, включающий в себя научные, методические, контрольные, аналитические работы, выполняющиеся для обеспечения безопасности проектирования, изготовления, строительства и эксплуатации здания или сооружения и выполнения всех предусмотренных проектом функций.

Примечание - В зависимости от стадии, на которой возникает необходимость проведения НТС, выделяют НТС проектно-исследовательских работ, НТС проектирования, НТС изготовления, НТС строительства, НТС эксплуатации.

3.2 В настоящем стандарте приняты следующие обозначения и сокращения:

Таблица 2 – Обозначения и сокращения

КД	Конструкторская документация
КСС	Контрольное сварное соединение
ЗТВ	Зона термического влияния
ТК	Операционно-технологическая карта сборки и сварки
СК	Строительные конструкции
НАКС	Национальное агентство контроля сварки
НД	Нормативный документ
НТД	Нормативная техническая документация
НТС	Научно-техническое сопровождение
ОТК	Отдел технического контроля
Ростехнадзор	Федеральная служба по экологическому, технологическому и атомному надзору
ТУ	Технические условия
ТД	Технологическая документация
РД	Ручная дуговая сварка покрытыми электродами
МП	Механизированная сварка плавящимся электродом в среде активных газов и смесях
МАДП	Механизированная аргонодуговая сварка плавящимся электродом
МПГ	Механизированная сварка порошковой проволокой в среде активных газов и смесях
МПИ	Механизированная сварка порошковой проволокой в среде инертных газов и смесях
АФ	Автоматическая сварка под флюсом
СМ	Сварочные материалы
ВИК	Визуальный и измерительный контроль
ЦКД	Цветная капиллярная дефектоскопия
УЗК	Ультразвуковой контроль
РК	Радиографический контроль
МИ	Механические испытания

4. ОБЩИЕ ПОЛОЖЕНИЯ

4.1 В стальных строительных конструкциях со сварными соединениями следует:

- предусматривать применение высокопроизводительных механизированных способов сварки;
- обеспечивать в проектируемых сварных соединениях свободный доступ к местам выполнения сварки с учетом выбранного способа и технологии сварки, предусматривать необходимый доступ для выполнения сварных соединений и их контроля.

Применяемые сварочные материалы и способ сварки должны указываться в проекте на изготовление, монтаж стальных конструкций и обеспечивать значение временного сопротивления металла шва не ниже нормативного значения временного сопротивления основного металла. В проекте также должны указываться особые требования к выполнению сварных соединений, если таковые необходимы в принятых проектных решениях. Проектирование, изготовление, монтаж сварных соединений строительных конструкций должны выполняться в соответствии с требованиями настоящего стандарта и соответствующих нормативных документов

4.2 Для сварки стальных строительных конструкций применяют следующие способы сварки:

- ручная дуговая сварка (РД) - для выполнения прихваток при сборке конструкций, при исправлении дефектов сварных соединений, при выполнении сварных швов, расположенных в труднодоступных местах, а так же в пространственных положениях, когда применение механизированных способов сварки не целесообразно; на монтаже;
- автоматическая сварка под флюсом (АФ) - для укрупнения листовых заготовок при сварке связующих швов в элементах составного сечения, при сварке поясных швов составных сечений;
- механизированная сварка в защитных газах (МП, МАДП, МПГ, МПИ) - при изготовлении в заводских условиях металлоконструкций при единичного типа производства.

4.3 Конструктивные элементы и размеры должны соответствовать следующих стандартов:

- при ручной дуговой сварке – ГОСТ 5264-80, ГОСТ 11534-75;
- при автоматической сварке под флюсом – ГОСТ 11533-75, ГОСТ 8713-79;
- при сварке в среде защитных газов – ГОСТ 14771-76, ГОСТ 23518-79;
- при дуговой точечной сварке – ГОСТ 14776-79.

Также допускается применять нестандартные сварные соединения, указываемые в проектной, конструкторской документации.

4.4 В сварных соединениях стальных конструкций следует исключать возможность хрупкого разрушения конструкций в процессе их изготовления, монтажа и эксплуатации, учитывать в решениях следующие неблагоприятные факторы и их сочетания:

- высокие местные напряжения, вызванные воздействием сосредоточенных нагрузок или деформаций деталей соединений, а также остаточных напряжений;
- резкие концентраторы напряжений на участках с высокими местными напряжениями и ориентированные поперек направления действующих растягивающих напряжений;
- пониженные температуры, при которых сталь в зависимости от ее химического состава, структуры и толщины проката переходит в хрупкое состояние.

4.5 Все швы сварных конструкций подвергаются техническому контролю в соответствии с ГОСТ 3242-79.

4.6 В зависимости от условий эксплуатации конструкций или ее отдельных элементов КД назначается соответствующий метод и объем контроля качества для выявления наружных и внутренних дефектов металла сварного шва, для определения механических свойств, структуры и химического состава металла шва. Такой контроль оговаривается в конструкторской или проектной документации.

4.7 Все сборочные и сварочные работы при изготовлении в заводских условиях должны производиться в закрытых отапливаемых помещениях, на участках, обеспечивающих соблюдение чистоты сварочных работ, отсутствие сквозняков и температуру окружающего воздуха не ниже +10⁰С.

4.8 В монтажных условиях сварку производить только при условии и гарантированной защиты зоны сварки и рабочего места сварщика от ветра и атмосферных осадков.

5. ОСНОВНЫЕ МАТЕРИАЛЫ

5.1 Основной материал (фасонный прокат из стали С390 ГОСТ 27772-2015, С390Б по ГОСТ Р 57837-2017) по химическому составу, приведенному в Приложении Б, механическим свойствам должен соответствовать требованиям стандартов, регламентов или технических условий, указанных в КД. Применение материалов не указанных в НД допускается по согласованию с организацией-разработчиком проекта и специализированной организацией, осуществляющей научно-техническое сопровождение (НТС).

5.2 Химический состав и механические свойства сталей С390 ГОСТ 27772-2015, С390Б по ГОСТ Р 57837-2017, применяемых для изготовления сварных конструкций, должны соответствовать национальным стандартам РФ, и проверяться участком входного контроля перед передачей в производство. Материалы должны сопровождаться сертификатом качества завода-изготовителя.

5.3 При отсутствии или неполноте данных сертификата или иного документа о качестве, необходимо провести дополнительные испытания по ГОСТ 27772-2015, ГОСТ Р 57837-2017 с оформлением их результатов протоколом.

5.4 Материалы, применяемые для изготовления и монтажа сварных металлоконструкций, должны обеспечивать ее надежную работу в течение срока службы с учетом заданных условий эксплуатации (нагрузка, минимальная отрицательная и максимальная расчетная температура), состава и характера среды (коррозионная активность, взрывоопасность) и влияния температуры окружающего воздуха.

5.5 Качество поверхности проката должно соответствовать требованиям ГОСТ 14637-89 и ГОСТ 16523-97, либо другой НД по согласованию с организацией-проектировщиком и НТС.

5.6 Согласно приведенной классификации конструкционные стали перлитного класса подразделяются на следующие группы.

Таблица 3 – Характеристика и обозначение групп конструкционных сталей перлитного класса по РД 03-615-03

Характеристика группы материалов	Обозначение группы материалов свариваемых деталей	
Низколегированные конструкционные стали перлитного класса с гарантированным минимальным пределом текучести свыше 360 до 500 МПа	2	М03

6. СВАРОЧНЫЕ МАТЕРИАЛЫ

6.1 Сварочные материалы (электроды, сварочная проволока, флюсы, защитные газы) при изготовлении и монтаже сварных металлических конструкций должны быть указаны в требованиях проекта (чертежа) или должны выбираться исходя из требований проекта и нормативно-технической документации, ППСР для сварки сталей группы с учетом условий применения и эксплуатации (при выборе СМ следует учитывать группы конструкций и климатические районы размещения).

6.2 Используемые при изготовлении металлоконструкций сварочные материалы должны быть аттестованы в соответствии с требованиями РД 03-613-03.

Допускается применение СМ с истекшим сроком действия аттестации НАКС или аттестационной комиссии, изготовленных производителем в период срока действия Свидетельства об их аттестации. Допускается применение СМ не указанных в настоящем стандарте по согласованию с проектной организацией, НТС и главным сварщиком.

6.3 Сварочные материалы, применяемые при изготовлении и монтаже сварных металлоконструкций, должны удовлетворять требованиям прил. Г СП 16.13330.2017 и соответствующих стандартов или ТУ и иметь сертификат качества.

При отсутствии или неполноте сертификата сварочные материалы должны проверяться на полное соответствие требованиям стандартов или технических условий на предприятии-

изготовителе или монтажной площадке путем проведения дополнительных испытаний по ГОСТ 2246-70, ГОСТ 9467-75, соответствующих технических условий.

6.4 Объем испытаний при входном контроле сварочных материалов определяется требованиями нормативной, конструкторской или проектной документации. Главный сварщик (руководитель сварочных работ) может назначать дополнительный контроль сварных соединений.

6.5 Входной контроль, хранение и подготовку сварочных материалов проводят в соответствии с требованиями ГОСТ 23118-2012 п.5.6, ГОСТ 24297-87.

Сварочные материалы следует хранить в сухих отапливаемых помещениях с температурой воздуха не ниже +15°C и влажностью не более 50% без резкого перепада температур. При перевозке и во время хранения на объектах необходимо соблюдать меры против повреждения и загрязнения.

6.6 СМ, рекомендуемые для сварки РД металлических конструкций, приведены в таблице 4.

Таблица 4 – Рекомендуемые сварочные материалы для способа РД

Группа материалов	Класс прочности стали	Электроды			Температура эксплуатации конструкций
		Стандарт	Тип	Марка	
2 (М03)	С390 ГОСТ 27772-2015, С390Б по ГОСТ Р 57837-2017	ГОСТ 9467-75	Э50А/ Э55 / Э60	УОНИ-13/55 УОНИ-13/65, МТГ-03	До -55 °С и более
		-	Е7018 / Е8018 / Е8016	ОК 48.04 / ОК 74.70, Pipeweld 8016	До -55 °С и более

6.7 СМ, рекомендуемые для сварки МП и МАДП металлических конструкций, приведены в таблице 5.

Таблица 5 – Рекомендуемые сварочные материалы для способа МП и МАДП

Группа материалов	Класс прочности стали	Проволоки			Состав защитного газа/смеси	Температура эксплуатации конструкций
		Стандарт	Тип	Марка		
2 (М03)	С390 ГОСТ 27772-2015, С390Б по ГОСТ Р 57837-2017	ГОСТ 2246-70	-	Св-08Г2С, Св-08ГСМТ, Св-08ГСНТ, Св-08ХНМ	МП - CO ₂ ; МАДП -Ar(78%-82% + CO ₂ (18%-22%))	До -55 °С и более
		-	ER70S-6 / ER80S-G	ОК Autrod 12.64/ ОК Aristorod 13.26	МП - CO ₂ ; МАДП -Ar (78%-82% + CO ₂ (18%-22%))	До -55 °С и более

6.8 СМ, рекомендуемые для сварки МПГ и МПИ металлических конструкций, приведены в таблице 6.

Таблица 6 – Рекомендуемые импортные сварочные материалы для способа МПГ и МПИ

Группа материалов	Класс прочности стали	Проволоки			Состав защитного газа/смеси	Температура эксплуатации конструкции
		Стандарт	Тип	Марка		
2(М03)	С390 ГОСТ 27772-2015, С390Б по ГОСТ Р 57837-2017	ГОСТ 26271-84	-	ПП-АН-3 ПГ 39-А4У	Ar (82%) + CO ₂ (18%)	До -55 °С и более
		-	Е81Т1-М21А8- Ni1-Н4 / Е81Т1- Ni1МJ Н4	Filarc PZ6138	Ar (82%) + CO ₂ (18%)	До -55 °С и более

6.9 СМ, рекомендуемые для сварки АФ металлических конструкций, приведены в таблице 7.

Таблица 7 – Рекомендуемые сварочные материалы для способа АФ

Группа материала в	Класс прочности стали	Проволока			Флюс			Температура эксплуатации конструкций
		Стандарт	Тип	Марка	Стандарт	Тип	Марка	
2 (М03)	С390 ГОСТ 27772-2015, С390Б по ГОСТ Р 57837-2017	ГОСТ 2246-70	-	Св-10НМА / Св-10НЮ	ГОСТ 9087-81, ТУ	-	UF-02, UF-03, АН-47 / АН-22	До -55 °С и более
		-	ЕН12 К / ЕNi6	OK Autrod 12.32 / OK Autrod 13.24	ISO 14174	SA AB 1 67 AC H5 / SA FB 1 55 AC H5	OK Flux 10.71 / OK Flux 10.62	До -55 °С и более

7. ТРЕБОВАНИЯ К СВАРОЧНОМУ ОБОРУДОВАНИЮ

7.1 Для сварки ручной дуговой плавящимся покрытым электродом допускается применять промышленные трехфазные 380В однопостовые сварочные инверторы номинальным сварочным током не менее 250А при ПВ=100%, а также - многопостовые в комплекте с балластными реостатами типа РБ-302/306 или конверторами тока типа КСУ-320 или аналогичными. Конверторы тока КСУ-320 обеспечивают плавную регулировку сварочного тока и рекомендуются к применению для сварки протяженных ответственных стыков.

7.2 Для сварки дуговой сплошной проволокой в инертном газе или в газовой смеси, сварки дуговой под флюсом сплошной проволокой допускается применение промышленных серийных аппаратов с подающим блоком закрытого типа, программируемыми режимами сварки, прошедших предпродажную или послепродажную аттестацию НАКС или других уполномоченных систем в соответствии с РД 03-614-03. Рекомендуется применение универсальных сварочных полуавтоматов с возможностью подключения ручной дуговой плавящимся покрытым электродом - что позволяет эффективно применить метод комбинированной сварки.

7.3 Длина сварочного или подающего кабеля должна быть таковой, чтобы был обеспечивать доступ сварщика ко всем свариваемым элементам, в том числе на подъеме. Длина первичной цепи должна быть не более 15 м.

7.4 Производитель работ должен проверить в наличии свидетельства об аттестации каждого задействованного на вверенном ему участке полуавтомата по его заводским номерам.

7.5 Колебание напряжения питающей сети, к которой подключено сварочное оборудование, допускается не более 5% от номинального значения. Колебания режимов сварки в процессе работы не должны выходить за пределы, установленные технологическим процессом, Если сварочное оборудование, измерительная аппаратура или вспомогательное оборудование не обеспечивают выполнение или контроль заданного режима сварки, сварочные работы с применением этого оборудования запрещаются.

Оборудование для сварки должно обеспечивать выполнение качественных сварных соединений по заданному технологическому процессу, стабильность и возможность контроля и регулирования параметров режима сварки.

7.6 Напряжение холостого хода источника сварочного тока не должно быть менее 50 В и более 113 В в пиковом значении.

7.7 Контроль работы оборудования и поверку измерительных приборов следует выполнять не реже 1 раз/год службами Главного энергетика и Главного метролога (или службой, выполняющей их функции) эксплуатирующей организации, о чем должна быть сделана отметка в паспорте сварочного источника.

7.8 Сечение сварочного кабеля при его длине не более 30 м следует назначать в зависимости от силы сварочного тока:

Сварочный ток, А	240	300	400	600	800	1000
Площадь сечения кабеля, мм ²	35	50	70	95	150	170

Плотность тока в сварочных кабелях не должна превышать 7-8 А/мм².
Обратный провод должен быть того же сечения, что и прямой.

7.9 Подключение многопостовых источников и постов механизированной сварки, а также однопостовых источников питания дуги должно быть произведено к распределительным шкафам (сборкам), соединенным с подстанцией отдельным фидером.

7.10 Каждый источник сварочного тока должен подключаться к сети аппаратно через индивидуальную пусковую аппаратуру (электромагнитный пускатель, рубильник).

Каждый пост для сварки должен быть подключен к отдельному источнику питания сварочного тока. Использование общей сварочной цепи не рекомендуется.

7.11 Баллоны с сварочным защитным газом необходимо укомплектовать аргоновым редуктором с ротаметром (расходомером) для обеспечения рабочего расхода защитной смеси в сварочной горелке. Подача газа от редуктора в сварочную горелку осуществляется через газовый рукав Ду \geq 8мм длиной 5-10м, в зависимости от возможности доступа к зоне сварки.

7.12 Сварочное оборудование, применяемое при изготовлении и монтаже металлоконструкций, должно быть аттестовано в соответствии с РД 03-614-03 по группе технических устройств СК.

7.13 Пригодность сварочного оборудования периодически проверяется в соответствии с требованиями паспортов и документации по установленному графику проверки / обслуживанию оборудования, а также после ремонта.

7.14 Перед началом сборочно-сварочных работ необходимо проверить:

- качество электрических соединений и заземление;
- исправность сборочно-сварочных приспособлений;
- исправность нагревательных устройств и приборов, контролирующих температуру;
- обеспечение применяемым сварочным оборудованием и аппаратурой заданных технологическим процессом сварочных режимов;
- наличие и исправность амперметров и вольтметров;
- наличие и исправность редукторов (при сварке в защитных газах) и устройств (приборов) на постах для других способов сварки;
- проведение периодической промывки горелок, газовых шлангов и элементов постов.

7.15 Проверка должна производиться:

- сварщиками и сборщиками – перед началом работы на данном оборудовании;
- мастерами по сварке и лицами, ответственными за состояние оборудования, – периодически, но не реже одного раза в неделю;
- метрологической службой – по утвержденному графику.

7.16 Результаты контроля сборочно-сварочных приспособлений оборудования и приборов, а также аппаратуры для дефектоскопии фиксируются в принятой на предприятии документации.

7.17 Вспомогательное оборудование, приспособления и инструмент.

7.18 Изготовление элементов строительных конструкций выполнять в сборочных кондукторах, с использованием приспособлений, на выверенных сборочных и сварочных стеллажах, плитах, на манипуляторах или вращателях.

7.19 Подачу и перевозку заготовок и деталей, строповку и кантовку производить мостовым краном или кран-балкой. Операции строповки и транспортировки должны осуществляться в соответствии со схемами строповки, схемами складирования.

7.20 Для подготовки кромок и близлежащих поверхностей под сварку применять следующий инструмент: скребок, металлическая щетка, угловая шлифовальная машинка УШМ, напильник, лупа, газопламенная горелка или резак, контактный термометр, пирометр или набор термокарандашей, домкраты.

7.21 Сборку вести с применением сборочных приспособлений. Контроль подготовки и сборки производить с помощью рулетки, металлической линейки, угольника, щупов, универсального шаблона сварщика УШС-3, УШС-2 и шаблонов.

7.22 Сварку конструкций в заводских условиях выполнять на выверенных сварочных стеллажах и плитах. Сварку кольцевых швов и т.п. рекомендуется производить на манипуляторе (сварочный вращатель).

7.23 Комплект необходимого инструмента и средств индивидуальной защиты сварщика приведен в таблице 8.

Таблица 8 – Рекомендуемый комплект вспомогательного инструмента сварщика

№	Наименование
1	Зубило слесарное 20х60
2	Молоток слесарный
3	Отвертка с диэлектрической ручкой
4	Ключи гаечные
5	Плоскогубцы комбинированные с диэлектрической ручкой
6	Щетка стальная металлическая
7	Набор шаблонов для замера сварных швов
8	Маркер (нитрокраска) и набор цифровых клейм

7.24 Просушка, предварительный и сопутствующий подогрев свариваемых кромок, контроль температурных параметров, контроль скорости охлаждения до, во время и после сварки (см. таблицы 13 и 14) необходимо производить при помощи сборного оборудования и вспомогательных материалов, указанных ниже:

- установки индукционного нагрева типа УИИТ-50-2,4 или УИИТ-100-2,4;
- сварочный источник питания КИУ-1201, ВДУ-1602 и аналогичные, способные по своим характеристикам служить источником питания для электронагревателей;
- специальные электронагреватели сопротивления (гибкие нагревательные коврики);
- балластные реостаты РБ-302, РБ-306 и аналогичные для управления процессом нагрева;
- газопламенные горелки, газовые инфракрасные нагреватели;
- теплоизоляция – вспомогательные теплоизоляционные маты (рулонный керамический материал, минеральное волокно, маты МВТ) и аналогичные;
- приборы и принадлежности для контроля и регистрации температуры - термоиндикаторные карандаши, жидкости, цифровые термометры, инфракрасные или лазерные пирометры, термопары и приборы измерения и регистрации температуры;
- секундомер;
- приспособления, оснастка, провода и кабели для соединения.

8. ТРЕБОВАНИЯ К КВАЛИФИКАЦИИ ПЕРСОНАЛА

8.1 Квалификация сварщиков.

8.1.1 К сварочным работам при изготовлении и монтаже строительных стальных конструкций могут быть допущены сварщики, аттестованные на I уровень профессиональной подготовки в соответствии с ПБ 03-273-99 и РД 03-495-02 (п.1 - Металлические строительные конструкции). Сварщики допускаются к выполнению тех видов деятельности, которые указаны в их аттестационных удостоверениях (группа технических устройств, способ сварки, вид деталей, типы швов, группа свариваемых материалов, толщина и диаметр деталей, положение при сварке, вид соединений).

8.1.2 Сварщики, имеющие перерыв в работе по выполнению сварного соединения данного типа более 6 месяцев, должны выполнить сварку допускных контрольных сварных соединений, которые подвергаются механическим испытаниям и металлографическим исследованиям.

8.2 Квалификация специалистов сварочного производства.

8.2.1 К руководству и техническому контролю за проведением сварочных работ могут быть допущены специалисты сварочного производства, аттестованные на II, III или IV уровень

профессиональной подготовки в соответствии с ПБ 03-273-99 и РД 03-495-02 по группе технических устройств СК (п.1 - Металлические строительные конструкции). Специалисты сварочного производства допускаются к выполнению тех видов деятельности, которые указаны в их аттестационных удостоверениях (группы технических устройств и группы свариваемых материалов).

8.2.2 Специалисты сварочного производства II, III или IV уровней подвергаются проверке знаний в области промышленной безопасности в соответствии с РД 03-19-2007.

8.3 Специалисты неразрушающего контроля, выполняющие визуальный и измерительный контроль (ВИК) сварных соединений, радиографический или ультразвуковой контроль сварных швов должны быть аттестованы и имеющими действующую аттестацию не ниже 2-го уровня по группе устройств 11.1 в соответствии с ПБ 03-440-02 «Правила аттестации персонала в области неразрушающего контроля».

9. ПОДГОТОВКА ДЕТАЛЕЙ ПОД СВАРКУ

9.1 Подготовка поверхностей должна выполняться на деталях до сборки.

Свариваемые кромки и прилегающие к ним поверхности должны быть очищены от ржавчины, окалины, влаги, масла, технических жидкостей и загрязнений до металлического блеска на ширину не менее 20 мм от соединения перед выполнением сварочных работ. Обезжиривание свариваемых кромок производят ацетоном и растворителями протирочным материалом из хлопчатобумажной ткани, не оставляющей ворса. На низколегированных сталях допускается удаление масел газопламенными горелками (без применения растворителей), при этом ширина газопламенной обработки обезжиривания должна быть не менее 100 мм.

С целью предотвращения коррозии или повторного загрязнения необходимо, чтобы зачистка свариваемых кромок, сборка и сварка производилась без разрывов во времени, превышающих 4 часа.

При обнаружении коррозии или загрязнения кромок собранного изделия необходимо провести повторную зачистку, при этом продукты очистки не должны оставаться в зазорах между собранными деталями.

9.2 С деталей, полученных плазменной, лазерной, машинной или ручной газокислородной резкой, должен быть удален грат, шлак с кромок. Поверхность кромок, фасок для соединений без разделки и с разделкой, выполненных ручной газокислородной резкой и имеющие неровности глубиной более 0,3 мм, должна быть зачищена с удалением всех неровностей и углублений.

9.3 Зачистка поверхности допускается на глубину, не выводящую толщину проката за пределы минусового допуска.

9.4 Места, подлежащие зачистке под сварку, поверхности примыкающих деталей должны предварительно размечаться согласно чертежу.

9.5 Подготовленные (зачищенные) кромки и места под сварку должны быть предъявлены мастеру, или контролеру ОТК при сдаче операции сборки (узлов или конструкций).

Размеры конструктивных элементов кромок сварных соединений до сварки должны соответствовать указанным в ГОСТ 5264-80, ГОСТ 11534-75, ГОСТ 14771-76, ГОСТ 23518-79, ГОСТ 16037-80, ГОСТ 8713-79, ГОСТ 11533-75, ГОСТ 14776-79, Технологических Регламентов или иных НД.

9.6 При контроле должна быть визуально проверена полнота мест и качество зачистки.

9.7 Зачищенные кромки и места под сварку должны удовлетворять следующему: отсутствие шлака, грата, ржавчины, окалины, масла, влаги и загрязнений.

9.8 Элементы, собранные под сварку с не зачищенными кромками и зонами в местах наложения швов, подлежат обязательной разборке.

9.9 Подготовка поверхностей деталей под сварку приводится в соответствующих технологических картах ТК.

9.10 Подготовка под сварку стыковых соединений плоских деталей неодинаковой толщины при разнице, не превышающей значений, указанных в таблице 9, должна проводиться так же, как деталей одинаковой толщины; конструктивные элементы подготовленных кромок и размеры сварного шва следует выбирать по большей толщине.

Таблица 9 – Допустимая разность толщин соединяемых встык деталей по ГОСТ 14771-76

Толщина тонкой детали	Разность толщин деталей
от 2 до 3 вкл.	1
свыше 3 до 30 вкл.	2
свыше 30 до 40 вкл.	4
Св. 40	6

При разности в толщине свариваемых деталей свыше значений, указанных в таблице 6, на детали, имеющей большую толщину, механической обработкой должен быть сделан скос $(15 \pm 2)^\circ$ с одной или двух сторон до толщины тонкой детали. При этом конструктивные элементы подготовленных кромок и размеры сварного шва следует выбирать по меньшей толщине. Шероховатость подготовленной под заварку поверхности скоса должна быть не более $R_a 80$.

При подготовке кромок с применением ручного инструмента предельные отклонения угла скоса кромок могут быть увеличены до $\pm 5^\circ$.

9.11 Деформированные конструкции следует выправить. Правка может быть выполнена без нагрева поврежденного элемента (холодная правка) либо с предварительным нагревом (правка в горячем состоянии) термическим или термомеханическим методом. Холодная правка допускается только для плавно деформированных элементов.

Холодную правку конструкций следует производить способами, исключаящими ударные воздействия с образованием вмятин, выбоин и повреждений на поверхности проката.

10. ОСНОВНЫЕ ПОЛОЖЕНИЯ ТЕХНОЛОГИИ СБОРКИ ПОД СВАРКУ

10.1 Перед прихваткой (фиксацией взаимного расположения свариваемых деталей или узлов короткими сварными швами) свариваемых элементов необходимо проверить правильность установленного зазора между кромками, смещение кромок и плавность перехода при разной толщине свариваемых листов в соответствии с требованиями стандартов, ПД и чертежей.

10.2 Прихватки рекомендуется располагать, по возможности, со стороны, противоположной выполнению первого прохода основной сварки. Постановка прихваток на пересечении швов, у кромок, не подлежащих сварке и на краях будущих швов не допускается. Прихватки должны быть тщательно очищены от шлака, проверены на отсутствие недопустимых дефектов внешним осмотром.

Запрещается зажигать дугу на основном металле вне разделки кромок или вне зоны расположения сварного шва.

10.3 При сборке под сварку и сварке крупногабаритных конструкций должны быть выполнены мероприятия, направленные на снижение сварочных деформаций и получение требуемой геометрической формы конструкции.

10.4 Допускается смещение свариваемых кромок плоских деталей перед сваркой относительно друг друга согласно значениям, указанным в таблице 10.

Таблица 10 – Допустимое смещение кромок деталей по ГОСТ 14771-76 п.12

Толщина детали, мм	Смещение кромок, мм
До 4 вкл.	0,2 S
Св. 5 до 25 вкл.	0,1 S + 0,5
Св. 25 до 50 вкл.	не более 3,0
Св. 50 до 100 вкл.	0,04 S + 1,0

Толщина детали, мм	Смещение кромок, мм
Св. 100	0,01 S + 4,0 но не более 6 мм

10.5 При сборке под сварку элементов конструкций из фасонного проката из стали С390 ГОСТ 27772-2015, С390Б ГОСТ Р 57837-2017 производства ЕВРАЗ в условиях температуры окружающего воздуха и проката перед сваркой не ниже 0°C, а также при наличии загрязнений и следов влаги на кромках:

- в случае однопроходных прихваточных швов выполнять просушку прихватываемых кромок путем их нагрева до температуры +50...70°C;

- в случае многопроходных прихваточных швов, их выполнение вести с просушкой по указанным выше параметрам, с контролем межваликовой температуры (поверхности предыдущего выполненного валика) не ниже 220°C;

10.5.1 При температуре окружающего воздуха и проката ниже 0°C, а также при наличии загрязнений и следов влаги, снега или льда на кромках:

- в случае однопроходных прихваточных швов выполнять предварительный подогрев прихватываемых кромок до температуры +120...160°C с последующим укрыванием мест сварки термоизоляционными матами до их полного остывания;

- в случае многопроходных прихваточных швов, их выполнение вести с предварительным подогревом свариваемых кромок до температуры +120...160°C, с контролем межваликовой температуры не ниже 220°C, с контролируемой скоростью охлаждения T выполненных швов в границах $8 \leq T \leq 25$ град/сек при переходе температуры (охлаждении) с +850°C до +500°C посредством применения теплоизоляционных термоматов.

Непосредственно перед сборкой под сварку и сваркой / выполнением прихватки следует выполнить просушку или подогрев свариваемых кромок согласно требований таблицы 11 на ширину не менее (2-3) S с обеих сторон соединения, но не менее 60 мм.

10.6 Длина прихватки должна составлять (2-5)S, но не менее 30 мм и не более 100 мм, а расстояние между ними (10-40)S, но не более 500 мм, где S - толщина свариваемого материала. Для временного закрепления технологических приспособлений и небольших деталей разрешается устанавливать прихватки длиной 10-30 мм. Приварка вспомогательных элементов в разделку шва не допускается, они должны привариваться на расстоянии не менее 30 мм от кромки разделки (шва). Размер катета прихватки в местах выполнения угловых швов не должен превышать 0,7 размера катета сварного шва, но не более 8 мм, чтобы в последствии быть переплавленной. В случае, если собранные на прихватках детали подлежат транспортированию до сварки, их количество, расположение и размеры должны быть рассчитаны на транспортировочные нагрузки, в том числе от собственного веса.

10.7 В процессе прихватки и сварки соединения с применением предварительного и сопутствующего подогрева нельзя допускать перерыва в работе, т.е. сварку следует производить непосредственно после прихватки, не допуская охлаждения свариваемых кромок ниже температуры предварительного подогрева, указанной в табл.11. При вынужденных перерывах в работе необходимо обеспечить медленное и равномерное охлаждение соединения под слоем теплоизоляционных термоматов.

Прихваточные швы рекомендуется выполнять тем же способом сварки, что и корневой шов. При прихватке должен применяться тот же присадочный материал, который будет использоваться (или может быть использован) для сварки корневого слоя.

10.8 Прихватки и приварка технологических планок в заводских условиях и на монтаже должны выполняться рабочими, имеющими удостоверение на право производства сварочных работ в соответствии с ПБ 03-273-99 и РД 03-495-02.

Таблица 11 – Температура просушки/подогрева свариваемых кромок при ручной, механизированной и автоматизированной дуговой сварке

Класс стали	Сталь	Предел текучести, Н/мм ²	Толщина металла, мм	Тип соединения	Допустимые значения температуры просушки/предварительного подогрева металла Т, °С, не менее, при температуре окружающего воздуха, °С	
					не ниже 0°	от 0° до -20°
Низколегированная М03	С390 ГОСТ 27772-2015, С390Б ГОСТ Р 57837-2017	370-550	< 12	С, Т, Н, У	50-70	120-160
			12-19	С, Т, Н, У	50-70	120-160
			>19	С, Т, Н, У	50-70	120-160
Примечания:						
1. При температуре окружающего воздуха и проката ниже минус 20 °С сварка запрещается.						
2. Обозначения: С - стыковые соединения листового, фасонного или профильного проката; Т, Н, У - тавровые, нахлесточные и угловые соединения фасонного, листового, широкополосного, профильного проката и труб.						

1 ОСНОВНЫЕ ПОЛОЖЕНИЯ ТЕХНОЛОГИИ СВАРКИ.

11.1 Общие требования

11.1.1 Технологический процесс сварки ручной дуговой плавящимся электродом (сварка дуговая плавящимся покрытым электродом РД), сварки дуговой сплошной проволокой в инертном газе (МП, МАДП, МПГ, МПИ), сварки дуговой под флюсом сплошной проволокой (АФ) металлических строительных конструкций должен быть аттестован по РД 03-615-03 по группе технических устройств СК (п.1). Сварку следует производить при стабильном режиме. Предельные отклонения заданных значений силы сварочного тока не должны превышать 10%, а напряжения дуги 5%.

11.1.2 Сварку необходимо выполнять с просушкой, предварительным и сопутствующим подогревом свариваемых частей до температуры, указанной в п.10.5, таблицы 11, контролируемой скоростью охлаждения. Для просушки и подогрева может быть применен любой способ, обеспечивающий равномерный нагрев по всей длине шва на ширину не менее 100 мм с каждой стороны (индукционный нагреватель, гибкий электронагреватель, газовая горелка и т.п.). Температура просушки/подогрева должна замеряться и контролироваться пирометрами, термопарами с потенциометрами, термокарандашами. Скорость охлаждения шва контролировать с помощью пирометра и секундомера. Необходимо принять меры, чтобы во время выполнения прихваток, сварки и остывания соединения в месте проведения сварочных работ не было сквозняков и других факторов, способных спровоцировать ускоренное охлаждение шва.

11.1.2.1 При сварке элементов конструкций из фасонного проката из стали С390 ГОСТ 27772-2015, С390Б ГОСТ Р 57837-2017 производства ЕВРАЗ толщиной до 19 мм, в условиях температуры окружающего воздуха и проката перед сваркой не ниже 0°С, а также при наличии загрязнений и следов влаги на кромках:

- в случае однопроходных швов выполнять просушку свариваемых кромок путем их нагрева до температуры +50...70°C;

- в случае многопроходных швов сварку вести с просушкой по указанным выше параметрам, с контролем межваликовой температуры (поверхности предыдущего выполненного валика) не ниже 220°C.

11.1.2.2 При сварке элементов конструкций из фасонного проката из стали С390 ГОСТ 27772-2015, С390Б ГОСТ Р 57837-2017 производства ЕВРАЗ толщиной свыше 19 мм, в условиях температуры окружающего воздуха и проката перед сваркой не ниже 0°C, а также при наличии загрязнений и следов влаги на кромках:

- в случае однопроходных швов, выполнять просушку свариваемых кромок путем их нагрева до температуры +50...70°C с рекомендуемым последующим обеспечением равномерной скорости охлаждения T мест сварки в границах диапазона $8 \leq T \leq 25$ град/сек при переходе температуры (охлаждении) с +850°C до +500°C до их полного остывания;

- в случае многопроходных швов сварку вести с просушкой по указанным выше параметрам, с контролем межваликовой температуры (поверхности предыдущего выполненного валика) не ниже 220°C, с контролируемой скоростью охлаждения T выполненных швов в границах диапазона $8 \leq T \leq 25$ град/сек при переходе температуры (охлаждении) с +850°C до +500°C укрыванием мест сварки термоизоляционными матами до их полного остывания.

11.1.2.3 При сварке элементов конструкций из фасонного проката из стали С390 ГОСТ 27772-2015, С390Б ГОСТ Р 57837-2017 производства ЕВРАЗ с любой толщиной свариваемых элементов, в условиях температуры окружающего воздуха и проката перед сваркой ниже 0°C и до -20°C, а также при наличии загрязнений и следов влаги на кромках:

- в случае однопроходных швов выполнять предварительный подогрев свариваемых кромок до температуры +120...160°C с последующим укрыванием мест сварки термоизоляционными матами до их полного остывания;

- в случае многопроходных швов сварку вести с предварительным подогревом свариваемых кромок до температуры +120...160°C, с контролем межваликовой температуры не ниже 220°C, с контролируемой скоростью охлаждения T выполненных валиков в границах диапазона $8 \leq T \leq 25$ град/сек при переходе температуры с +850°C до +500°C укрыванием мест сварки термоизоляционными матами до их полного остывания.

11.1.3 Многопроходные швы сварных соединений при механизированной сварке надлежит выполнять способами, обеспечивающими уменьшение скорости охлаждения сварного соединения, технологическими участками обратно-ступенчатым способом, двойным слоем или каскадом.

11.1.4 Короткие швы (длиной до 350 мм) сваривают напроход, т.е. от начала до конца шва (рисунок 1, а); швы средней длины (до 1500 мм) – от середины к концам (рисунок 1, б); длинные швы (свыше 1500 мм) – обратно-ступенчатым способом, при котором шов выполняется участками длиной 250-350 мм в направлении обратном общему направлению сварки (рисунок 1, в, г).

11.1.5 Каждый последующий валик многослойного шва сварных соединений следует выполнять после тщательной очистки предыдущего валика (слоя) от шлака, набрызга до бездефектного металла. Не допускается при многослойной сварке совмещение кратеров в одном сечении (участке).

Участки шва с порами, кратерами, свищами, трещинами и другими недопустимыми дефектами должны быть удалены до наложения последующих слоев. В случае обрыва дуги перед возобновлением сварки кратер шва и прилегающий к нему участок шва на расстоянии 15-

25 мм должны быть очищены от шлака и зашлифованы. При этом зажигание дуги после перерыва сварки производится на ранее выполненном шве на расстоянии 10-20 мм от кратера этого шва.

11.1.6 В двухсторонних стыковых, угловых и тавровых соединениях, перед выполнением шва с обратной стороны, необходимо механическим способом зачистить корень шва армированным абразивным кругом до чистого бездефектного металла. При выполнении соединений на керамических подкладках или стержнях обратную сторону корня шва следует зачищать металлической щеткой.

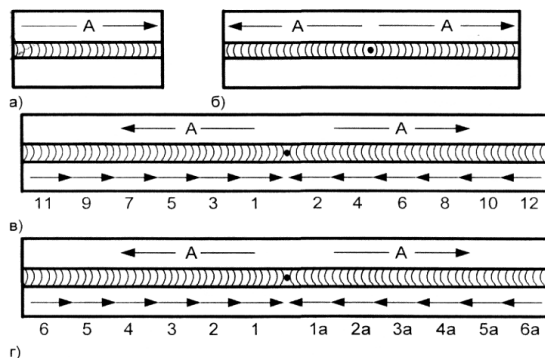


Рисунок 1 – Схема сварки швов различной протяженности
 а- короткий шов; б – шов средней длины; в-г – длинные швы;
 1-12 – порядок и направление сварки участков шва; А- общее направление сварки

11.1.7 Сварку стыковых многослойных швов (см. рисунок 2) вести непрерывно до заполнения проектной разделки. При вынужденных перерывах в проведении сварки технологический участок шва должен быть заполнен не менее чем на половину сечения с обеих сторон двухстороннего шва и на 2/3 сечения для односторонних швов.

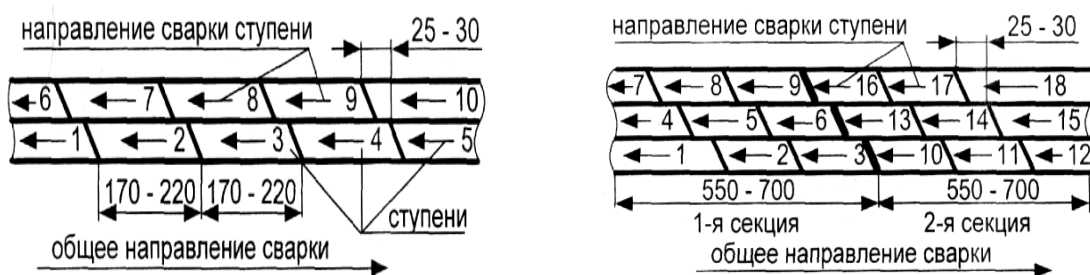


Рисунок 2 – Способы выполнения многослойных сварных швов

11.1.8 Сварку угловых швов, к которым КД предъявляются требования герметичности, рекомендуется выполнять не менее чем в два слоя.

При сварке без разделки кромок угловых, тавровых или нахлесточных соединений в нижнем положении швы катетом до 8 мм выполнять за один проход. Швы больших катетов следует выполнять за несколько проходов

11.1.9 В процессе сварки необходимо обеспечивать плавный переход от шва к основному металлу. Величина выпуклости сварных швов не должна превышать значений, указанных в проектной документации и технологических картах. В случае, если высота усиления сварных швов превышает допустимую, сварные швы следует зачистить шлифовальной машинкой.

В местах перекрытия сварных швов и в местах исправления дефектов допускается увеличение размеров швов до 20 % номинального значения.

11.1.10 При механизированной сварке следует ориентировать сварочную горелку преимущественно таким образом, чтобы сопло располагалось по нормали к свариваемой поверхности. Манипуляции горелкой должны быть плавными. Отклонения сопла от нормали на угол более 15° ухудшают условия защиты расплавленного металла. Расстояние от торца сопла горелки до поверхности шва следует поддерживать в пределах 10-15 мм. Длина дугового промежутка должна находиться в пределах от 4 до 7 мм.

11.1.11 Перед возбуждением сварочной дуги следует продуть шланги, удалив из них воздух и обдуть место сварки защитным газом. После окончания сварки обрывать дугу следует после заплавления кратера, а газ подавать до полной его кристаллизации.

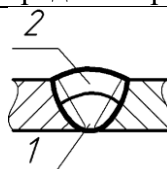
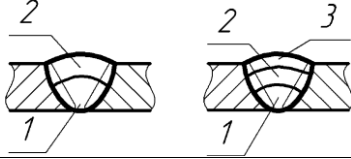
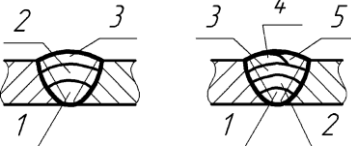
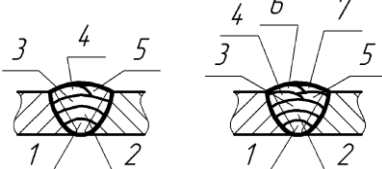
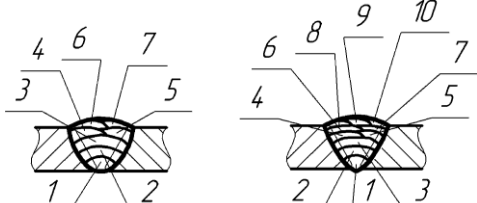
11.1.12 Все сварные швы подлежат клеймению, позволяющему установить сварщика, выполнявшего эти швы. Клеймо наносят на расстоянии 40-60 мм от кромки сварного шва с наружной стороны. Место клеймения заключается в хорошо видимую рамку, выполняемую несмываемой краской или маркером.

Процедура клеймения сварных соединений и требования к клеймам регламентируются ГОСТ 23118-2012.

11.1.13 При ширине разделки (сверхнормативном раскрытии кромок) более 14 мм рекомендуется применять многоваликовую укладку заполняющих и облицовочного слоев шва. Ширина каждого валика должна составлять от 9 до 12 мм. Смежные валики должны перекрывать друг друга на величину, составляющую не менее 1/3 от ширины одного валика. Валики облицовочного слоя должны иметь плавный переход к основному металлу. Данное решение должно быть согласовано с организацией-проектировщиком и НТС (п.3.1.33).

Рекомендуемое количество слоев шва при ручной дуговой сварке покрытыми электродами и механизированной сварке в среде защитных газов отражено в нижеследующей таблице 12.

Таблица 12 – Рекомендуемое количество слоев шва при ручной дуговой и механизированной сварке

Толщина стенки, мм	Количество слоев	Порядок сварки
св. 3 до 6 вкл.	2	
св. 6 до 8 вкл.	2-3	
св. 8 до 10 вкл.	3-4	
св. 10 до 14 вкл.	4-5	
св. 14 до 20 вкл.	5-6	

11.1.14 Допускается использование двух или нескольких способов сварки из числа перечисленных (РД, МП, МАДП, МПГ, МПИ, АФ) для выполнения одного сварного соединения (комбинированная сварка).

11.1.15 Если в сварном соединении используются стали различных классов прочности и марок, то следует применять способ сварки, сварочные материалы и режимы сварки, предусмотренные для стали более низкого класса прочности. Температуру просушки, подогрева выбирать по более высокому классу прочности стали.

11.2 Сварка ручная дуговая плавящимся покрытым электродом (РД).

11.2.1 Сварку РД следует производить возможно короткой дугой на постоянном токе обратной полярности с применением источника питания с крутопадающей внешней характеристикой.

11.2.2 При выполнении многопроходных швов первый (корневой) валик рекомендуется выполнять усиленным, во избежание образования в нем трещин.

11.2.3 Рекомендуемые параметры сварки для способа РД приведены в таблице 13.

Таблица 13 – Рекомендуемые параметры сварки РД

Диаметр электродов, мм	Сварочный ток (А) в зависимости от пространственного положения шва			Напряжение (В) на дуге
	нижнее	вертикальное	потолочное	
2,5-2,6	60-90	50-80	40-70	18-26
3,0-3,2	90-130	80-120	90-110	
4,0	140-180	110-170	150-180	

11.3 Механизированная сварка дуговая сплошной проволокой в инертном газе или смеси защитных газов (МП и МАДП).

11.3.1 Механизированной сваркой должны выполняться швы, расположение которых позволяет осуществлять движение держателя полуавтомата и выполнение которых целесообразнее ручного и автоматического методов сварки.

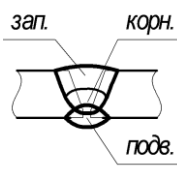
11.3.2 Механизированной сваркой могут выполняться швы сплошные и прерывистые, прямолинейные, ломаные, криволинейные, кольцевые, электрозаклепочные, однослойные и многослойные, прихватка деталей под сборку, а также ремонт сварных соединений.

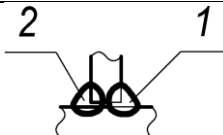
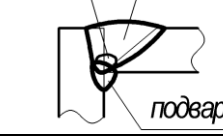
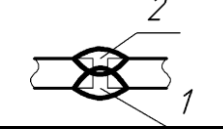

11.3.3 Механизированной сваркой в защитных газах можно выполнять швы во всех пространственных положениях.

Сварка должна производиться на постоянном токе обратной полярности с применением источника питания с жесткой или пологопадающей внешней характеристикой.

11.3.4 Рекомендуемые параметры сварки для способов МП и МАДП приведены в таблице 14.

Таблица 14 – Рекомендуемые параметры МП и МАДП сварки сплошной проволокой в инертном газе или смеси защитных газов Ar (78%-82%)+CO₂(18%-22%)

Тип сварного соединения	Номер слоя шва, катет	Диаметр пров., [мм]	Род и полярность тока	Скорость подачи проволоки, [м/мин]	Сварочный ток, [А]	Напряжение, [В]	Колебание электрода	Вылет электрода, [мм]
Стыковой 	корневой	1,2	постоянный, обратная	3,0 – 4,0	130-170	18-21	да	12 - 20
	заполн. №1	1,2		7,0-7,5	200-230	23-25	да	10 - 15
	заполн. №2	1,2		8,5-9,0	230-260	25-27	да	10-15
	подвар.	1,2		4,5-5,0	150-180	19-21	да	10 - 15
Тавровый	Δ4	1,2	постоянный,	3,5-4,0	140-170	19-21	да	10-15

	$\Delta 5$	1,2	обратная	4,5-5,0	150-180	19-21	да	10-15
	$\Delta 6$	1,2		7,0-7,5	200-230	23-25	да	10-15
	$\Delta 8$	1,2		8,5-9,0	230-260	25-27	да	10-15
Угловой <i>корнев. заплн.</i>  <i>подвар</i>	корневой	1,2	постоянный, обратная	3,0-4,0	130-170	18-21	да	12-20
	заполн. №1	1,2		7,0-7,5	200-230	23-25	да	10-15
	заполн. №2	1,2		8,5-9,0	230-260	25-27	да	10-15
	подвар.	1,2		7,0-7,5	200-230	23-25	да	10-15
Стыковой 	№1	1,2	постоянный, обратная	5,0-7,0	170-210	20-23	да	10-15
	№2	1,2		5,0-7,0	170-210	20-23	да	10 - 15
Стыковой 	№1	1,2	постоянный, обратная	5,0-7,0	170-210	20-23	да	12 - 20
	№2	1,2	постоянный, обратная	5,0-7,0	170-210	20-23	да	10 - 15
Примечание:								
- расход защитного газа составляет 12÷15 [л/мин].								

11.4 Механизированная дуговая сварка порошковой проволокой с флюсовым или металлическим наполнителем в инертном газе или смеси защитных газов (МПГ и МПИ).

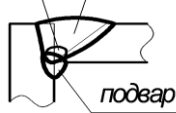
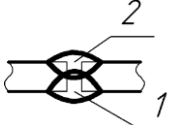

11.4.1 Техника выполнения сварки порошковыми проволоками:

- вылет электродной проволоки $\varnothing 1,2$ должен составлять 15-20 мм;
- при сварке в глубокую разделку следует для первых проходов применять сопло малого диаметра, после этого следует вернуться к соплу стандартного диаметра, чтобы обеспечить достаточную защиту расплавленной ванны;
- расход защитного газа устанавливать в пределах 15-20 [л/мин];
- всегда сварку выполнять («углом назад» - для рутиловой, для металлпорошковой – «углом вперед или углом назад») с уклоном горелки $70\div 80^0$ – чтобы обеспечить хорошее проплавление и исключить вероятность образования шлаковых включений.

11.4.2 Рекомендуемые параметры сварки для способов МПГ и МПИ приведены в таблице 15.

Таблица 15 – Рекомендуемые параметры МПГ и МПИ сварки порошковой проволокой с флюсовым или металлическим наполнителем в инертном газе или смеси защитных газов Ar (78%-82%)+CO₂(18%-22%)

Тип сварного соединения	Номер слоя шва, катет	Диам. пров., [мм]	Род и полярность тока	Скорость подачи проволоки, [м/мин]	Сварочный ток, [А]	Напряжение, [В]	Колебание электрода	Вылет электрода, [мм]
Стыковой <i>зап. корн.</i>  <i>подв.</i>	корневой	1,2	постоянный, обратная	4,5 – 6,0	130-180	21-24	да	15 - 20
	заполн. №1	1,2		5,0-7,0	170-210	22-25	да	15 - 20
	заполн. №2	1,2		6,0-9,0	180-230	23-27	да	15 - 20
	подвар.	1,2		5,0-7,0	170-210	22-25	да	15 - 20
Тавровый 	$\Delta 4$	1,2	постоянный, обратная	5,0-7,0	170-210	22-25	да	15 - 20
	$\Delta 5$	1,2		6,0-8,0	190-220	23-26	да	15 - 20
	$\Delta 6$	1,2		7,0-9,5	200-240	24-27	да	15 - 20
	$\Delta 8$	1,2		8,5-12,0	230-270	26-29	да	15 - 20

Угловой корнев. заплн. 	корневой	1,2	постоянный, обратная	5,0-7,0	170-210	22-25	да	15 - 20
	заполн. №1	1,2		6,0-9,0	180-230	23-27	да	15 - 20
	заполн. №2	1,2		7,0-10,0	210-250	24-28	да	15 - 20
	подвар.	1,2		7,0-9,5	200-240	24-27	да	15 - 20
Стыковой 	№1	1,2	постоянный, обратная	6,0-9,0	180-230	23-27	да	15 - 20
	№2	1,2		6,0-9,0	180-230	23-27	да	15 - 20
Стыковой 	№1	1,2	постоянный, обратная	5,0-7,0	170-210	22-25	да	15 - 20
	№2	1,2		6,0-9,0	180-230	23-27	да	15 - 20
Примечание:								
- расход защитного газа составляет 15±20 [л/мин].								

11.5 Автоматическая дуговая сварка под флюсом сплошной проволокой (АФ).

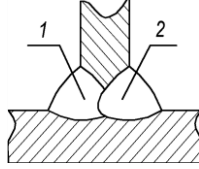
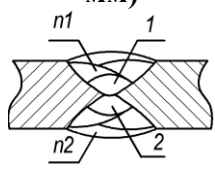
11.5.1 Сварка должна производиться на постоянном токе обратной полярности или переменном токе.

11.5.2 Сварку кольцевых швов необходимо выполнять с использованием кантователей, манипуляторов и оборудования, которое может обеспечить равномерное (без рывков) вращение свариваемых деталей.

11.5.3 Для обеспечения удовлетворительного формирования шва и для исключения прожогов при сварке корня шва сварочная дуга должна быть смещена в диаметральной плоскости относительно оси изделия в сторону, противоположную вращению.

11.5.4 Рекомендуемые параметры сварки для способа АФ приведены в таблице 16.

Таблица 16 – Рекомендуемые параметры автоматической дуговой сварки под флюсом сплошной проволокой

Тип сварного соединения	Номер слоя шва, катет	Диам. пров., [мм]	Род и полярность тока	Скорость подачи проволоки, [м/час]	Сварочный ток, [А]	Напряжение, [В]	Скорость сварки, [см/мин]	Вылет электрода, [мм]
Тавровый (тип Т8) 	Δ8	3,0	постоянный, обратная	57-95	470-500	30-31	45	30-35
		4,0			510-540	23-25	38-42	35-40
	Δ10 (тандем)	3,0	Переменный		480-500	24-26	60-64	25-30
		4,0	Постоянный, обратная		550-590	30-32		30-35
	Δ12 (тандем)	3,0	Переменный		430-480	24-26	60-64	30-35
			Постоянный, обратная		520-550	30-32		30-35
520-550				30-32	60-65	30-35		
Стыковой (тип С7, δ=12-16 мм) 	1 проход	4,0	Постоянный, обратная	57-95	640	32	56	35-40
	2 проход				730	32	50	35-40
Стыковой (тип С25 или С38, δ=18-50 мм)	1 проход (корнев.)	3,0	Постоянный, обратная	57-95	420-450	26-28	44-50	30-35
	2 проход (заполн.)				500-520	28-30	40-42	30-35
	3 проход (заполн.)				550-570	30-32	40-42	30-35

	облицов.				550-570	32-34	40-42	30-35
	1 проход (корнев.)	4.0	Постоянный, обратная	57-107	565	25-26	44	35-40
	2 проход (заполн.)				565	28-29	48-50	35-40
	облицов.				565-585	31-32	48-50	35-40
Примечание: - при выполнении угловых швов центр сварочной проволоки направлять со смещением $0,5 \text{ } \varnothing_{\text{пров.}}$ ($\approx 2,0 \text{ мм}$) от угла соединения на полку (нижнюю деталь); угол наклона сварочной горелки $40 \div 45^\circ$; - при сварке тандемом величина между сварочными проволоками (разбежка) должна составлять $12 \div 18 \text{ мм}$ (вдоль оси передвижения сварочной головки). В поперечном направлении - величина (разбежка) $0 \div 3 \text{ мм}$.								

11.6 Особенности сварки конструкций из сталей повышенной прочности.

11.6.1 Требования настоящего раздела распространяются на изготовление конструкций из сталей повышенной прочности с фактическим пределом текучести до 550 МПа включительно.

11.6.2 При проектировании конструкций рекомендуется применять сварные соединения симметричной формы, как по размерам усиления, так и по форме разделки кромок. Симметричная форма сварного соединения обеспечивается путем разделки кромок симметричной формы или путем предварительной разделки кромок несимметричной формы с последующим оформлением соединения до симметричной формы разделки.

Сварные соединения несимметричной формы применяются при необходимости, вызванной конструктивными особенностями изделия.

11.6.3 В особо ответственных конструкциях (класса КС-3 по классификации ГОСТ 27751-2014) обеспечение требуемой долговечности сварных узлов может достигаться за счет применения специальных дополнительных конструктивно-технологических мероприятий:

- зашлифовка стыкового сварного соединения с двух сторон заподлицо с основным металлом или механическая обработка под радиус таврового шва;
- поверхностная пластическая обработка зон сопряжения сварного шва с основным металлом.

Детали оформления сварных узлов, выполненные с применением указанных мероприятий, должны быть приведены на чертежах и подлежат согласованию с представителем заказчика и/или органа технического наблюдения на стадии рассмотрения технической документации на изготовление сварных конструкций.

11.6.4 Подготовку кромок под сварку и снятие скоса (в соединениях деталей разной толщины) следует производить механическим способом. При применении для подготовки кромок тепловой резки, или при наличии на кромках и прилегающей поверхности стыкуемых под сварку деталей межоперационных защитных покрытий, должна быть выполнена их зачистка абразивным инструментом.

Торцы свободных кромок конструкций, не подлежащие сварке, после тепловой резки должны быть зачищены наждачным кругом или обработаны механическим способом до шероховатости $Rz \leq 80 \text{ мкм}$.

При этом, наличие острых углов на свободных кромках не допускается, они должны быть скруглены в соответствии с требованиями конструкторской документации на изготовление конструкций.

11.6.5 Приварка временных креплений должна выполняться с применением метода “отжигающего валика” ручной сваркой покрытыми электродами или механизированной в защитном газе. Применяемые для этой цели сварочные материалы и условия выполнения сварочных работ должны удовлетворять требованиям, предъявляемым к сварке конструкций из соответствующей стали.

11.6.6 Удаление швов временных креплений следует производить путем газовой резки или воздушно-дуговой строжки, оставляя припуск высотой $0,5-3,0 \text{ мм}$, выступающий выше поверхности основного металла, с последующей зачисткой его абразивным инструментом заподлицо с поверхностью металла и контролем на отсутствие трещин. Контроль выполняется внешним осмотром с применением лупы не менее, чем 10-х кратного увеличения. В сомнительных случаях контроль должен производиться с применением капиллярного или магнитопорошкового методов.

11.6.7 Межваликовая температура в процессе сварки многопроходными швами может поддерживаться на заданном уровне путем внесения тепла непосредственно за счет сварки, т.е. автоподогрева и за счет посторонних источников подогрева. Температура подогрева перед сваркой и температура в процессе сварки подлежат обязательному мониторингу контрольными службами.

В случае вынужденного перерыва при сварке многопроходных швов должно быть обеспечено замедленное охлаждение сварного соединения по указаниям п. 11.1.2, а перед продолжением сварки должен быть повторно произведен подогрев свариваемых кромок до установленной в табл. 11 температуры.

При выполнении сварки стали различных категорий и толщины необходимые температуры подогрева и межваликовую температуры необходимо назначать по стали, для которой эта температура является наиболее высокой.

Эффективный автоподогрев свариваемых кромок в процессе ручной и механизированной сварки в защитных газах может быть обеспечен путем применения блочного метода. Он заключается в разделении технологически самостоятельного сварного соединения на несколько равных по длине участков-блоков, свариваемых одновременно несколькими сварщиками.

Сварку всех блоков следует выполнять одновременно по всей длине технологического участка без перерывов до заполнения разделки или полного сечения шва. Наложение валиков в пределах одного блока следует производить напроход. При этом для двухсторонних соединений, при наличии соответствующих возможностей, сварка должна выполняться одновременно с двух сторон шва.

Начало и конец каждого слоя в блоке должны быть смещены относительно предыдущего слоя на величину от 20 до 30 мм. Не допускается стыковать блоки в местах пересечения швов.

При выполнении корневых валиков ручной дуговой сваркой покрытыми электродами, а также полуавтоматической сваркой в среде защитных газов должны быть приняты дополнительные меры, обеспечивающие отсутствие образования трещин. В качестве таких мер рекомендуется применение метода «перевязки валиков» (см. рисунок 4), а также увеличение размера валиков по высоте сечения до 6-8 мм с каждой стороны соединения.

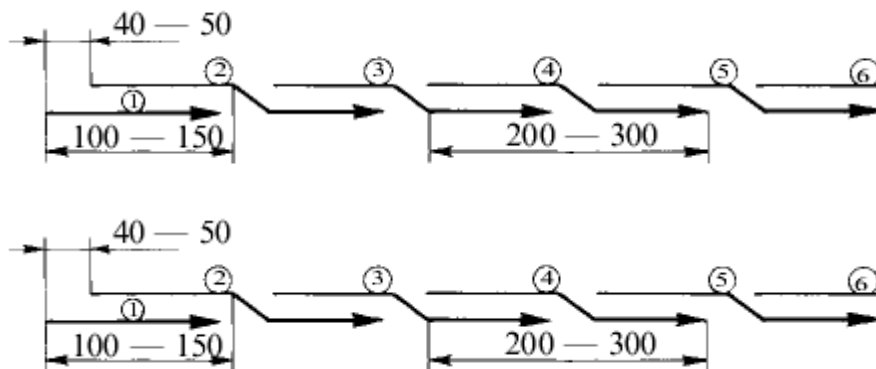


Рисунок 4 – Схема выполнения сварки корневых проходов по методу «перевязки валиков»

11.6.8 Тепловая (термическая) правка конструкций из сталей повышенной прочности может выполняться только на основании результатов испытаний по отдельной программе. Методика проведения испытаний должна учитывать комплексное влияние всех неблагоприятных факторов, имеющих место при изготовлении конструкций в производственных условиях. Результаты испытаний считаются положительными в том случае, если свойства основного металла и сварного соединения после проведения операции тепловой правки находятся на уровне соответствующих требований нормативных документов для основного металла и шва в исходном состоянии. При этом моделирование реального теплового и деформационного воздействия на металл при тепловой правке реальных конструкций допускается производить с применением крупногабаритных проб-имитаторов.

11.7 Мероприятия по противодействию образованию слоистых трещин в сварных соединениях и ЗТВ элементов из проката С390 ГОСТ 27772-2015, С390Б по ГОСТ Р 57837-2017.

11.7.1 Технологические особенности сварки низколегированных сталей повышенной прочности с пределом текучести 370 МПа и выше, в связи с их повышенной склонностью к слоистому разрушению, требуют специальной проработки.

Технологию подготовки и выполнения заводской и монтажной сварки жестких сварных соединений стальных конструкций зданий и сооружений из проката, особенно передающих растяжение и (или) изгиб в направлении толщины, для которых существует опасность образования слоистых трещин, следует разрабатывать с учетом требований СП 70.13330.2012, СП 53-101-98, ГОСТ 23118-2012, СТО АРСС 11251254.001-018-5 и положений настоящего СТО.

11.7.2 Резка деталей и обработка кромок должны производиться способами, обеспечивающими необходимую точность и чистоту поверхности, исключающими образование дефектов, способных инициировать слоистое разрушение. Это достигается соблюдением следующих правил:

- резка стали должна производиться на зубчатых пилах, а также при помощи автоматов и полуавтоматов для кислородной резки; при невозможности применения механизированных способов кислородной резки, как исключение разрешается ручная кислородная резка с применением приспособлений (направляющих, ограничителей и т.п.), повышающих точность и качество резки;

- после резки кромки деталей должны подвергаться механической зачистке УШМ, строжке или фрезерованию; фрезерованию могут также подвергаться свободные кромки элементов, воспринимающих растяжение и (или) изгиб в направлении толщины проката;

- крепление деталей при строжке и фрезеровании производится непосредственно на столе станка с использованием механизированных прижимных устройств, а также универсальных прижимных приспособлений и крепежных деталей.

11.7.3 Свариваемые кромки, особенно обработанные газовой резкой, следует подвергать контролю с применением метода цветной дефектоскопии на предмет обнаружения расслоений, грубых шлаковых включений и т.п.

11.7.4 Сборка элементов конструкций перед сваркой и ее подготовка должны производиться с высоким качеством, исключающим образование недопустимо больших зазоров, увеличивающих объем и концентрацию наплавленного металла, способствующих росту деформаций и напряжений в направлении толщины. Также должно быть исключено попадание в зону сварки влаги и загрязнений, способных повысить начальное содержание водорода в металле шва $H_{нш}$.

Определение начального содержания диффузионного водорода в металле шва $H_{нш}$ (не должно превышать 2,5 - 3,0 см³/100 г) должно выполняться при применении ранее не используемых сварочных материалов. Контроль содержания водорода проводить на контрольных сварных соединениях при применении новых сварочных материалов при аттестации технологии сварки. Подробно о методике определения $H_{нш}$ описано в разделе 11.8 настоящего СТО.

При сборке элементов конструкций перед сваркой должны соблюдаться следующие правила:

- на сборку должны подаваться только выправленные детали и элементы, очищенные от грязи, масла, ржавчины, льда и прочих загрязнений;

- сборка конструкций должна производиться в сборочных кондукторах или на стеллажах в условиях, обеспечивающих соблюдение формы и размеров конструкций в соответствии с требованиями чертежей КМ и КМД, СП 70.13330.2012, ГОСТ 23118-2012, СП 53-101-98, СТО АРСС 11251254.001-018-5 и положений настоящего СТО;

- соединение деталей при сборке конструкций должно выполняться посредством прихваток, стяжных приспособлений, либо путем зажатия в кондукторах;

- с целью недопустимости попадания окалины в сварной шов все места наложения сварных швов должны быть зачищены до металлического блеску на ширину, равную ширине шва плюс 20 - 25 мм на каждую сторону; качество зачистки необходимо контролировать визуально.

11.7.5 Выбор сварочных материалов и их подготовка оказывают большое влияние на сопротивление соединений слоистому разрушению. При выборе и подготовке материалов для

сварки жестких сварных соединений и узлов из листового проката, особенно передающих растяжение и (или) изгиб в направлении толщины, следует руководствоваться рекомендациями по сварке соответствующих марок стали, прил. В и Г СП16.13330.2017, СП 70.13330.2012, СП 53-101-98, ГОСТ 23118-2012, положений настоящего СТО и следующими правилами:

- при выборе сварочных материалов во избежание высоких пиковых деформаций и напряжений необходимо следить, чтобы прочностные характеристики металла шва (предел текучести, временное сопротивление) в конкретных условиях сварки, в пределах, предусмотренных расчетом на прочность, по возможности не превышали прочностные характеристики основного металла соединяемых элементов; следует учитывать, что прочностные свойства металла швов, даже при сварке с использованием сварочных материалов с повышенными пластическими свойствами существенно повышаются при уменьшении размеров поперечного сечения шва и значительном (более 25 °С/сек) увеличении скорости его охлаждения T, что является фактором значительного негативного воздействия;

- в отдельных случаях, по письменному согласованию организации-проектировщика и НТС, допустимо применение высоколегированных сварочных материалов (электродов, проволоки), обеспечивающих получение хромоникелевых сварных швов с аустенитной мелкодисперсной микроструктурой с низким пределом текучести и высокой пластичностью;

- для уменьшения риска появления слоистых трещин при сварке необходимо применять сварочные материалы с пониженным содержанием водорода;

- перед выдачей в работу электроды должны быть прокалены по следующему режиму: установка в печь при температуре 150 °С, нагрев электродов с печью до 360 - 400 °С, выдержка в течение 2-2,5-х часов (если нет иных указаний производителя сварочных материалов), охлаждение вместе с печью до 150 °С, выемка из печи и помещение в сушильный шкаф;

- электроды должны поставляться к рабочему месту непосредственно из сушильного шкафа, имеющего температуру не менее 50 °С, и использованы в течение 5 часов; прокаленные электроды, не использованные в течение 5 часов, помещаются в сушильный шкаф для хранения и последующего использования;

- при выполнении сварочных работ электроды содержать в укрытом от осадков месте в герметично закрытой таре, в специальных термопеналах;

- флюс перед сваркой необходимо прокалить по режиму прокалики электродов, если иное не указано изготовителем флюса, порядок подачи флюса к рабочему месту такой же, как электродов;

- сварочная проволока не должна иметь следов ржавчины, воды, снега или льда, жиров, масел и загрязнений; при нарушении целостности заводской упаковки порошковую проволоку выдержать при температуре 150 - 200 °С в течение 2-х часов;

- защитный газ (смесь) должен быть гарантированно обезвожен.

11.7.6 В технологической карте на сварку должны быть указаны:

- тип соединения;

- способ сварки;

- режимы сварки;

- сварочные материалы (марка и диаметр сварочной проволоки и электродов, марка флюса, защитные газы);

- порядок подготовки соединяемых кромок к сварке;

- методы и виды неразрушающего контроля;

- объем неразрушающего контроля;

- разрушающий контроль;

- дополнительные требования.

11.7.7 К сварке и выполнению прихваток допускаются аттестованные сварщики, имеющие опыт сварки конструкций из стали повышенной и высокой прочности

11.7.8 При изготовлении жестких угловых, тавровых и двухсторонних тавровых (крестообразных, в разрезе) сварных соединений, и узлов можно применять ручную электродугую сварку, механизированную в среде защитного газа, механизированную и автоматизированную под слоем флюса. Режимы сварки должны назначаться в соответствии с требованиями СП 70.13330.2012, СП 53-101-98, ГОСТ 23118-2012 и положений раздела 11 настоящего СТО.

Режимы сварки устанавливаются из расчета обеспечения мгновенной скорости охлаждения T при температуре $850/500$ °С не менее 8 °С/сек и не более 25 °С/сек.

Сварку проката из сталей С390 ГОСТ 27772-2015, С390Б по ГОСТ Р 57837-2017, в т.ч. с карбонитридным упрочнением следует осуществлять на режимах в узком диапазоне тепловложений, указанных в таблицах 17.1-17.3.

Таблица 17.1 – Режимы ручной дуговой сварки

Положение соединения при сварке	Диаметр электрода, мм	Сила сварочного тока, А	Скорость сварки, м/час
Нижнее	2,5-2,6	70-90	3,5-4,5
Вертикальное / потолочное		60-80 / 50-70	3,5-4,5
Нижнее	3,0-3,2	100-130	4,0-5,0
Вертикальное / потолочное		90-120 / 90-110	4,0-5,0
Нижнее	4,0	140 - 160	4,5 - 5,0
	5,0	180 - 200	5,5 - 6,0
Вертикальное / потолочное	4,0	100 – 140 / 120 - 160	4,5 - 5,0

Таблица 17.2 – Режимы механизированной сварки в среде защитного газа

Диаметр сварочной проволоки, мм	Сила тока, А	Напряжение дуги, В	Вылет электрода, мм	Расход защитного газа, л/мин
1,2	230-260	25-29	10-16	12-18
1,6	260 - 280	26 - 30	12 - 18	12 - 18
2,0	420 - 440	30 - 32	12 - 20	15 - 20

Таблица 17.3 – Режимы автоматизированной сварки под флюсом

Диаметр сварочной проволоки, мм	Сила тока, А	Напряжение дуги, В	Скорость сварки, м/час
3,0	500-550	28-30	18-22
4,0	550 - 600	33 - 34	20-24
5,0	700 - 750	34 - 36	22-26

Для дополнительного повышения сопротивления сварных соединений слоистому разрушению рекомендуется сварку производить с предварительным и сопутствующим подогревом металла до температуры $150 - 200$ °С, в зависимости от температуры окружающего воздуха по указаниям п. 11.1.2. Контроль температуры просушки и предварительного подогрева производится бесконтактным пирометром, термокарандашом или контактной термопарой в зоне до 100 мм от оси шва со стороны, противоположной нагреваемой (при обеспечении доступа контрольного прибора).

Место сварки следует укрывать от осадков, сквозняков и негативных воздействий специальными термоматами.

11.7.9 Сварку следует производить без перерыва до полного заполнения разделки шва при V-образной и U-образной разделке кромок и не менее половины сечения при X и K-образной разделке. В случае вынужденного перерыва в работе процесс сварки следует возобновить после тщательного визуального осмотра шва на предмет обнаружения недопустимых дефектов и с предварительным подогревом шва и кромок до температуры поверхности не ниже 150 °С.

11.7.10 При сварке многослойных швов тавровых и крестообразных узлов каждый предыдущий слой перед наложением последующего слоя должен быть очищен от шлака, поверхностных дефектов и брызг металла.

Участки шва с порами, свищами и раковинами, которые могут инициировать слоистые трещины, должны быть вырублены и зачищены до бездефектного металла. Допускается выборка дефектных мест шва воздушно-дуговой строжкой с последующим удалением обезуглероженного слоя на глубину не менее 1 мм. Место выборки дефекта зачищается механическим путем на глубину, обеспечивающую удаление рельефа поверхности (следов выборки), но не менее 1 мм, подвергается контролю методом цветной дефектоскопии и при отсутствии дефектов и трещин заваривается ручной электродуговой сваркой покрытыми электродами или механизированной сваркой в среде защитных газов. Применение сварочных материалов – согласно п.6 настоящего СТО.

Для равномерного распределения напряжений при двусторонней сварке тавровых соединений с полным проплавлением первым необходимо наложить шов, расположенный со стороны, противоположной прихваткам. Перед наложением шва с обратной стороны корень шва должен быть вырублен и зачищен.

При вынужденном обрыве дуги необходимо тщательно зачистить кратер, убедиться в отсутствии в нем дефектов и только после этого снова возбуждать дугу. При смене электродов или окончании валика прекратить процесс сварки можно только после заварки кратера.

11.7.11 Сварку угловых тавровых и крестообразных соединений конструкций из элементов толщиной свыше 30 мм и с длиной швов более 1 м рекомендуется производить «каскадным» методом или «горкой» с разбивкой длины каждого шва на равные технологические участки (блоки) длиной 500 - 800 мм.

Сварка блоков выполняется одновременно или поочередно.

11.7.12 С целью повышения технологической прочности сварных соединений рекомендуются следующие мероприятия:

- при выполнении тавровых и крестообразных соединений применять симметричную сварку (рисунок 5.1);

- перед сваркой основного металла, склонного к слоистому разрушению, рекомендуется на свариваемую поверхность проката наплавлять промежуточный слой металла толщиной 5 - 10 мм («демпфирующие валики»), обладающего более высокой пластичностью и менее высокими характеристиками прочности, чем основной металл (рисунок 5.2);

- при сварке угловых и тавровых соединений с угловыми односторонними швами устанавливать последовательность выполнения проходов, обеспечивающую равномерное распределение напряжений в сварном шве (рисунок 5.3).

11.7.13 Валики последнего слоя шва должны иметь плавное сопряжение между собой и поверхностью основного металла. Форма шва не должна быть выпуклой и иметь резкий переход к основному металлу.

11.7.14 После сварки швы, околошовная зона и участки сварного соединения должны быть очищены от шлака, брызг, металлической пыли и загрязнений.

11.7.15 Трещины, возникшие в сварных швах, должны исправляться в каждом отдельном случае по методическим рекомендациям главного сварщика или главного технолога завода-изготовителя под контролем ответственного за проведение сварочных работ, согласованным с НТС.

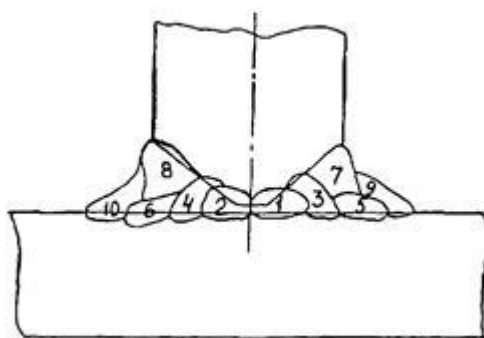


Рисунок 5.1 - Применение метода симметричной сварки, последовательность наложения швов.

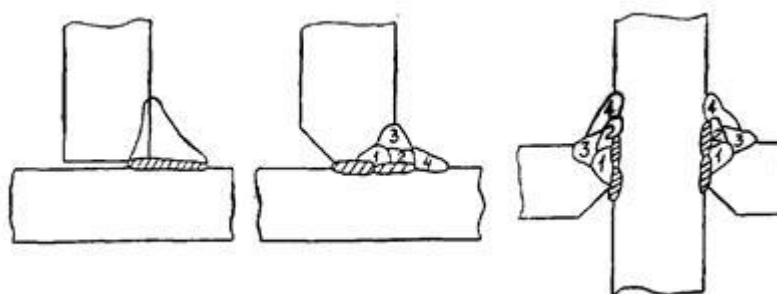


Рисунок 5.2 - Выполнение многослойных швов методом «демпфирующих» валиков

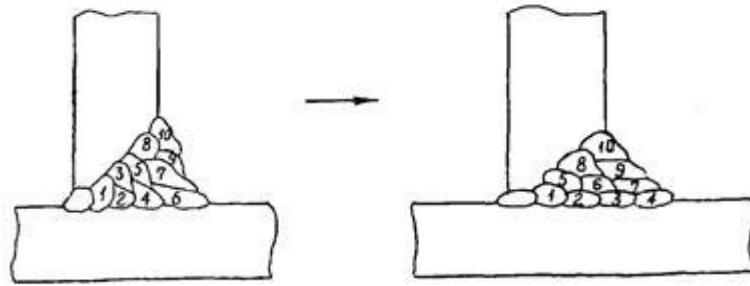


Рисунок 5.3 - Порядок выполнения проходов в соединении с угловым односторонним швом, «горкой» и «каскадом»

11.8 Особенности контроля качества сварных соединений элементов из проката класса прочности С390 ГОСТ 27772-2015, С390Б по ГОСТ Р 57837-2017.

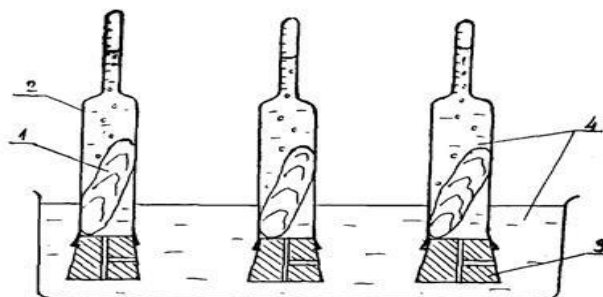
11.8.1 Для предотвращения слоистого разрушения и его возможных последствий необходим систематический контроль качества (входной и пооперационный) металлопроката, сварочных материалов, технологических процессов сварки и ее подготовки, а также качества сварных швов и готовых соединений. Контроль следует производить в соответствии с требованиями СП 70.13330.2012, СП 53-101-98 и положений настоящего СТО, проектов КМ и КМД и специальных ТУ, технологических Регламентов, разработанных для данного типа конструкций.

11.8.2 Содержание диффузионного водорода в металле шва $H_{\text{нш}}$, как одного из основных влияющих показателей, определяют в соответствии с ГОСТ 23338-91. Могут использоваться иные стандартные методы - хроматографический и вакуумный. Однако наиболее простым и доступным методом является «карандашная» спиртовая (глицериновая) проба, краткое описание которой приводится ниже.

Определение начального содержания диффузионного водорода в металле шва методом «карандашной» спиртовой (глицериновой) пробы (краткое описание метода)

При этом методе в медную охлаждаемую проточной водой изложницу выбранным способом сварки наплавляется образец («карандаш») с овальным поперечным сечением и размерами $8 \times 12 \times 70$ мм. Образец после охлаждения водой и очистки поверхности помещается в стеклянную заполненную спиртом (глицерином) тарированную пробирку-эвдиометр. Пробирка вместе с образцом и перфорированной пробкой помещается в емкость, заполненную той же жидкостью (рис. 6). Объем выделяющегося с течением времени водорода вытесняет жидкость из верхней части пробирки и подвергается измерению. Измерение объема выделившегося водорода производится после выдержки в течение 1 - 3 суток. Измеренный объем относят к массе образца и выражают $H_{\text{нш}}$ в единицах $\text{см}^3/100 \text{ г}$.

Испытанию обычно подвергают три одинаковых образца; результаты измерений усредняют.



1 - образец; 2 - эвдиометр; 3 - пробка; 4 - спирт

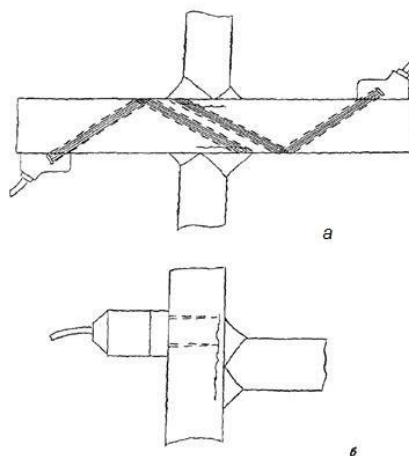
Рисунок 6 - Определение диффузионного водорода методом «карандашной» спиртовой пробы

Причиной контроля $H_{\text{нш}}$ обычно служат изменение способа, режима и условий сварки (в том числе температуры и состава окружающей среды), применение новых сварочных материалов.

11.8.3 При контроле качества сварных швов и соединений необходимы:

- Внешний осмотр (раздел 13 СТО) с применением луп 3-х ÷ 10-х кратного увеличения - 100 % длины швов;
- Ультразвуковая дефектоскопия (раздел 14 СТО) – в зависимости от требования проекта КМ, чертежа КМД – до 100 % длины швов и околошовной зоны с использованием наклонных ПЭП под углом от 45° до 70° (рис. 7а), а в некоторых случаях - с применением прямых ПЭП (рис. 7б);
- цветная дефектоскопия шва и околошовной зоны по ГОСТ 18442-80.

11.8.4 Неразрушающий дефектоскопический контроль качества сварных соединений должен производиться: не ранее 48 часов с момента завершения их сварки - при температуре окружающего воздуха выше +5 °С и ниже.



а - с использованием наклонных ПЭП;
б - с использованием прямых ПЭП

Рисунок 7 - Схема контроля ультразвуковым методом тавровых сварных соединений, склонных к слоистому разрушению

12. КОНТРОЛЬ КАЧЕСТВА СВАРНЫХ СОЕДИНЕНИЙ

12.1 Контроль качества сварочных работ должен производиться в соответствии с требованиями проектной документации, СП 70.13330.2012, ГОСТ 23118-2012, СП 53-101-98, соответствующей карты технологического процесса сварки и настоящего Технологического регламента (СТО).

12.2 Контроль качества сварочных работ должен включать:

- входной контроль технологической документации, сварочных материалов, оборудования, инструмента и приспособлений;
- операционный контроль сборки под сварку соединений, узлов и конструкций, технологии сварки и качества выполняемых сварных соединений;
- приемочный контроль качества сварных соединений узлов и конструкций.

12.3 Контроль качества сварочных работ и приемка сварных соединений и узлов на
 12.4 всех стадиях сборки и сварки конструкций должны выполняться силами независимой аккредитованной Сварочной Испытательной лаборатории или Службой качества завода-изготовителя элементов металлоконструкций или монтажной организации. Контроль проводится согласно области аттестации: визуально-измерительным и ультразвуковым методом, инвентарными средствами контроля. Допускается применение других стандартизированных методов неразрушающего контроля сварных соединений по указанию в проектной документации. Допускается применение средств контроля и измерения с действующим сроком поверки или калибровки. Специалисты неразрушающего контроля должны иметь действующую аттестацию не ниже II-го уровня аттестованные согласно требованиям ПБ 03-440-02 по неразрушающим методам контроля и допущены к работам на данном заказе приказом по организации, входящие в состав лаборатории неразрушающего контроля, аттестованной в соответствии с требованиями ПБ 03-372-00. Специалисты и лаборатория неразрушающего контроля должны быть аттестованы в области 11.1 Металлические конструкции.

12.5 Методы и объемы контроля качества особо ответственных конструкций и соединений указываются в соответствующей карте технологического процесса сварки.

12.5 Сварные соединения, для которых требуется контроль с использованием физических методов, должны быть указаны в проектной документации.

12.6 Выборочному контролю в первую очередь должны быть подвергнуты сварные соединения в местах пересечения швов и в местах с признаками дефектов.

12.7 Контроль качества сварных соединений из сталей С390 ГОСТ 27772-2015, С390Б по ГОСТ Р 57837-2017, склонных к образованию трещин, необходимо производить по указаниям п.11.8.4 настоящего СТО.

12.8 При систематическом выявлении в сварных соединениях недопустимых дефектов (уровень брака более 10 %) методами неразрушающего контроля объем контроля должен быть удвоен, а при дальнейшем выявлении дефектов необходимо выполнять контроль всех соединений данного типа в объеме 100 %.

12.9 Контроль сварных швов должен проводиться до их окрашивания.

12.10 В зависимости от конструктивного оформления, условий эксплуатации и степени ответственности швы сварных соединений разделяются на I, II и III категории, характеристика которых приведена в таблице 18. Методы и объемы контроля качества сварных соединений указаны в таблице 19.

Таблица 18 – Категории и типы сварных швов по СП 53-101-98 и ГОСТ 23118-2012

Категория швов сварных соединений	Тип швов сварных соединений и характеристика условий их эксплуатации
I	1. Поперечные стыковые швы, воспринимающие растягивающие напряжения $\sigma_p \geq 85R_y$ (в растянутых поясах и стенках балок, элементов ферм, стенках резервуаров и газгольдеров и т.п.). 2. Швы тавровых, угловых, нахлестанных соединений, работающие на отрыв, при растягивающих напряжениях, действующих на прикрепляемый элемент $\sigma_p \geq 0,85 R_y$ и при напряжениях среза в швах $\tau_{yul} \geq 0,85 R_{wf}$ 3. Швы в конструкциях или в их элементах, относящихся к I группе по классификации СНиП II-23-81*, а также в конструкциях II группы в климатических районах строительства с расчетной температурой ниже минус 40 °С (кроме случаев,

II	<p>4. Поперечные стыковые швы, воспринимающие растягивающие напряжения $0,4 R_y < \sigma_p < 0,85R_y$, а также работающие на отрыв швы тавровых, угловых, нахлесточных соединений при растягивающих напряжениях, действующих на прикрепляемый элемент $\sigma_p < 0,85R_y$ и при напряжениях среза в швах $\tau_{yш} < 0,85 R_{wf}$ (кроме случаев, отнесенных к типу 3).</p> <p>5. Расчетные угловые швы, воспринимающие напряжения среза $\tau_{yш} \geq 0,75 R_{wf}$, которые соединяют основные элементы конструкций II и III групп (кроме случаев, отнесенных к типам 2 и 3).</p> <p>6. Продольные стыковые швы, воспринимающие напряжения растяжения или сдвига $0,4 R_y < \sigma < 0,85R$</p> <p>7. Продольные (связующие) угловые швы в основных элементах конструкций II и III групп, воспринимающие растягивающие напряжения (поясные швы элементов составного сечения, швы в растянутых элементах ферм и т.д.).</p> <p>8. Стыковые и угловые швы, прикрепляющие к растянутым зонам основных элементов конструкций узловые фасонки, фасонки связей, упоры и т.п.</p>
III	<p>9. Поперечные стыковые швы, воспринимающие сжимающие напряжения.</p> <p>10. Продольные стыковые швы и связующие угловые швы в сжатых элементах конструкций.</p> <p>11. Стыковые и угловые швы, прикрепляющие фасонки к сжатым элементам конструкций.</p> <p>12. Стыковые и угловые швы во вспомогательных элементах конструкций (конструкции IV группы)</p>

Таблица 19 – Методы и объем контроля сварных соединений по СП 53-101-98 и ГОСТ 23118-2012

Метод контроля, ГОСТ	Тип контролируемых швов (по таблице 19 СТО)	Объем контроля	Примечания
Внешний осмотр и измерение Ультразвуковой (ГОСТ Р 55724-2013) или радиографический (ГОСТ 7512-82)	Все	100 %	Результаты контроля швов типов 1 - 5 по таблице 19 должны быть оформлены протоколом. - Без учета объема, предусмотренного для швов типов 1 и 2 То же То же
	1 и 2	100 %	
	3	10 %	
	4 5 и 8	5% 1 %	
Механические испытания (ГОСТ 6996-66)	Тип контролируемых соединений, объем контроля и требования к качеству должны быть оговорены в проектной документации с учетом 12.2 СП 53-101- 98.		

Примечания:

1 Методы и объем контроля сварных соединений в узлах повышенной жесткости, где увеличивается опасность образования трещин, должны быть дополнительно указаны в проектной документации.

2 В конструкциях и узлах, характеризующихся опасностью образования холодных и слоистых трещин в сварных соединениях, контроль качества следует производить по указаниям п.11.8.4 настоящего СТО.

ВИЗУАЛЬНО-ИЗМЕРИТЕЛЬНЫЙ КОНТРОЛЬ

12.11 Визуально-измерительный контроль проводится согласно указаниям РД 03-606-03 и соответствующих технологических карт. При внешнем осмотре сварные швы должны удовлетворять следующим требованиям:

а) иметь гладкую или равномерно чешуйчатую поверхность без резких переходов к основному металлу (требование плавного перехода к основному металлу должно быть специально обосновано и обеспечено дополнительными технологическими приемами в соответствии с п.11.1.9 настоящего СТО);

б) швы должны быть плотными по всей длине и не иметь видимых прожогов, сужений, перерывов, наплывов, а также недопустимых по размерам подрезов, непроваров в корне шва, несплавлений по кромкам, шлаковых включений и пор;

в) металл шва и околошовной зоны не должен иметь трещин любой ориентации и длины;

г) кратеры швов в местах остановки сварки должны быть переварены, а в местах окончания - заварены.

12.12 Предельные отклонения размеров и сечения швов сварных соединений от проектных не должны превышать величин, указанных в ГОСТ 5264-80, ГОСТ 14771-76, ГОСТ 8713-79, ГОСТ 23518-79, ГОСТ 11533-75, ГОСТ 11534-75, ГОСТ 16037-80 и в настоящем СТО.

12.13 Размеры углового шва должны соответствовать величине катета по чертежам с учетом максимально допустимого зазора между свариваемыми элементами. Превышение зазора может быть компенсировано увеличением катета по согласованию с НТС.

12.14 Результаты визуально-измерительного контроля должны быть оформлены в виде актов, заключений согласно РД 03-606, а также утвержденных форм и регламентов, принятых на заводе изготовителе (контрольной лаборатории). Результаты контроля ВИК также отражаются ответственным руководителем сварочных работ в журнале сварочных работ.

12.15 Не соответствуют требованиям ВИК сварные соединения, в которых измеренное значение хотя бы одной характеристики выявленного дефекта превышает браковочное значение этой характеристики, заданное в табл.20.1 (нормы отбраковки по МДС 53.1-2001) и 20.2 (нормы отбраковки по ГОСТ 23118-2012)

Таблица 20.1 – Требования к качеству сварных соединений по МДС 53.1-2001

Наименование дефектов	Характеристика дефектов по расположению, форме и размерам	Допустимые размеры
1 Трещины	Трещины всех видов, размеров и ориентации	Не допускаются
2. Поры и пористость	Одиночные $d \leq 3$ мм	$d \leq t/5$ $d \leq K/5$
	Равномерно распределенная пористость	$d \leq t/8$ $d \leq K/8$
	Цепочка пор, $l_c \leq t$ на длине шва $12t$, $L \leq 6l$ Суммарная площадь пор от площади проекции шва* на оценочном участке	$d \leq 2$ мм 1%
3 Скопления пор	Скопления пор $d \leq 2$ мм	$d \leq t/8$ $d \leq K/8$
	Суммарная площадь пор от площади проекции дефектного участка шва*, $L \geq 12t$	4%
4 Газовые полости и свищи	Длинные - не допускаются	$h \leq t/8$
	Короткие - $l_c \leq 10$ мм 100 мм шва $l \leq 3$ мм, $h \leq 1,5$ мм	$h \leq K/8$
5 Поверхностные поры	Одиночные $d \leq 2,0$ мм, расстояние между дефектами $L \geq 200$ мм	$d \leq t/10$
	Скопления и цепочки пор не допускаются	$d \leq K/10$
6 Шлаковые включения	Протяженные	Не допускаются
	Короткие: а) одиночные округлые $d \leq 3$ мм, линейные - w и $h \leq 1,5$ мм, $l_c < t$ на длине	$d \leq t/5$

Наименование дефектов	Характеристика дефектов по расположению, форме и размерам	Допустимые размеры
	шва $12t, L > 12t$;	$h \leq t/10$ $w \leq t/10$
	б) группа включений w и $h \leq 1,5$ мм, $l_c \leq t$ на длине $12t$, $l_c \leq 25$ мм, $L > 6l$	$h \leq t/10$ $w \leq t/10$ $h \leq K/10$
7 Непровары и несплавления	Непровар по кромке Несплавление между валиками Непровар в корне шва	Не допускаются
8 Неполное проплавление	Неполный провар в соединениях, равнопрочных основному металлу	Не допускается
9 Подрезы	Подрез со стороны поверхности шва: а) поперек растягивающихся напряжений в стыковых швах, $l \leq 25$ мм на 100 мм шва б) вдоль растягивающихся напряжений в стыковых швах, $t \leq 20$ мм в швах, воспринимающих сжимающие напряжения, $t > 20$ мм на 100 мм шва, $l \leq 25$ мм в) в угловых швах $K=6-10$ мм, $l \leq 25$ мм на 100 мм шва, $K > 12$ мм Подрез в корне шва одностороннего стыкового соединения	$h \leq 0,5$ мм $h \leq 0,5$ мм $h \leq 1,0$ мм $h \leq 0,5$ мм $h \leq 1,0$ мм $h \leq 1,0$ мм
10 Западание между валиками	Не должно уменьшать допустимую толщину или катет шва Стыковые швы Угловые швы $k=6-10$ мм $k > 12$ мм	$h \leq 1,0$ мм $h \leq 1,0$ мм $h \leq 1,5$ мм
11 Превышение выпуклости	Стыковые швы, $h_{\max}=3$ мм, $t < 30$ мм; $h_{\max}=4$ мм, $t > 30$ мм Угловые швы, $h_{\max}=3$ мм	$h \leq 1,0$ мм + 0,1b
12 Увеличение катета шва	Угловые швы, $h_{\max}=3$ мм	$h \leq 1,0$ мм + 0,1K
13 Уменьшение катета шва	Угловые швы $K_{\min}=K_{\text{НОМ}}$	Не допускается
14 Смещение кромок	Стыковые швы $h_{\max}=3$ мм	$h \leq 0,1t$
15 Усадочные раковины Кратеры Наплывы Протеки Прожоги	Стыковые и угловые швы	Не допускается
16 Асимметрия углового шва	Разнокатетность углового шва	$h \leq 1,5$ мм + 0,1K
Обозначения и сокращения		
<p>t - толщина металла, мм K - катет шва, мм b - ширина шва, мм l - длина дефекта, мм с - суммарная длина дефектов, мм d - размер (диаметр) дефекта, мм h - высота (глубина) дефекта, мм w - ширина дефекта, мм L - расстояние между дефектами и дефектными участками, мм</p>		

Таблица 20.2 – Требования к качеству сварных соединений по ГОСТ 23118-2012

Наименование дефектов	Характеристика дефектов по расположению, форме и размерам	Допустимые дефекты по уровням качества		
		высокий	средний	низкий
1 Трещины	Трещины всех видов, размеров и	Не допускаются		

	ориентации			
2 Поры и пористость	Максимальная суммарная площадь пор от площади проекции шва на оценочном участке* Максимальный размер одиночной поры: - стыковой шов, - угловой шов, - но не более	1% $d \leq 0,2 S$ $d \leq 0,2 K$ 3 мм	2% $d \leq 0,25 S$ $d \leq 0,25 K$ 4 мм	4% $d \leq 0,3 S$ $d \leq 0,3 K$ 5 мм
3 Скопление пор	Максимальная суммарная площадь пор от площади дефектного участка шва** Максимальный размер одиночной поры: - стыковой шов, - угловой шов, - но не более Расстояние между скоплениями	4% $d \leq 0,2 S$ $d \leq 0,2 K$ 2 мм $L \geq 12t$	8% $d \leq 0,25 S$ $d \leq 0,25 K$ 3 мм $L \geq 12t$	16% $d \leq 0,3 S$ $d \leq 0,3 K$ 4 мм $L \geq 12t$
4 Газовые полости и свищи	Длинные дефекты	Не допускаются		
	Короткие дефекты: - стыковой шов, - угловой шов Максимальный размер газовой полости или свища, мм	$h \leq 0,2 S$ $h \leq 0,2 K$ 2	$h \leq 0,25 S$ $h \leq 0,25 K$ 3	$h \leq 0,3 S$ $h \leq 0,3 K$ 4
5 Шлаковые включения	Длинные дефекты	Не допускаются		
	Короткие дефекты: - стыковой шов, - угловой шов Максимальный размер включения, мм	$h \leq 0,2 S$ $h \leq 0,2 K$ 2	$h \leq 0,25 S$ $h \leq 0,25 K$ 3	$h \leq 0,3 S$ $h \leq 0,3 K$ 4

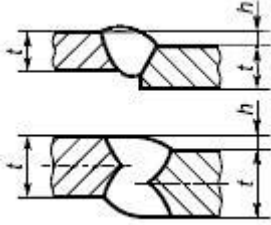
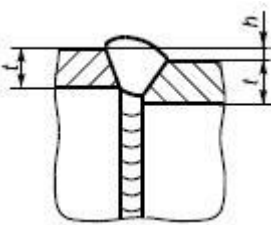
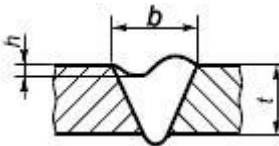
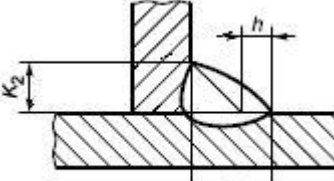
6 Включения меди, вольфрама и другого металла	Инородные металлические включения	Не допускаются		
7 Непровары и несплавления	Длинные дефекты	Не допускаются		
	Короткие непровары: - стыковой шов, - угловой шов	Не допускаются		$h \leq 0,1 S$ $h \leq 0,1 K$ Макс. 2 мм $L \geq 12t$

	Несплавления	Не допускаются			
8 Непровар (неполное проплавление)		Не допускаются	Длинные дефекты не допускаются		
			Короткие дефекты:		
			$h \leq 0,1 S$	$h \leq 0,2 S$	
		Макс. 1,5 мм	Макс. 2 мм		
9 Неудовлетвори- тельный зазор в тавровом соединении	<p>Чрезмерный или недостаточный зазор между деталями.</p> <p>Превышение зазора в некоторых случаях может быть компенсировано увеличением катета шва</p>	$h < 0,5 \text{ мм} +$ $+ 0,1 K$	$h \leq 0,5 \text{ мм} +$ $+ 0,15 K$	$h \leq 1 \text{ мм} +$ $+ 0,2 K$	
		Макс. 2 мм	Макс. 3 мм	Макс. 4 мм	

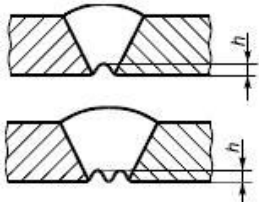
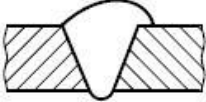
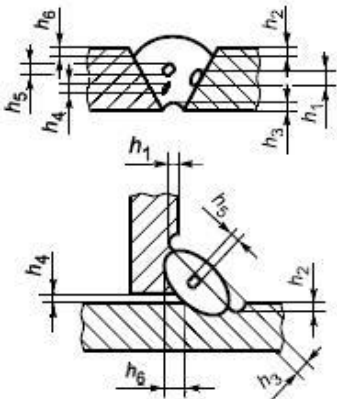
10 Подрезы	<p>Переход от шва к основному металлу должен быть плавный.</p> <p>Очертания подрезов должны быть плавные</p>	0,5 мм	1,0 мм	1,5 мм
------------	--	--------	--------	--------

<p>11 Превышение выпуклости:</p> <p>- стыкового шва</p> <p>- углового шва</p>	<p>Переход от шва к основному металлу должен быть плавный</p>	$h \leq 1 \text{ мм} + 0,1 b$ Макс. 5 мм	$h \leq 1 \text{ мм} + 0,15 b$ Макс. 7 мм	$h \leq 1 \text{ мм} + 0,25 b$ Макс. 10 мм
12 Увеличение катета углового шва	<p>Превышение катета для большинства угловых швов не является причиной браковки</p> $h = K_{\phi} - K$	$h \leq 1 \text{ мм} + 0,1 K$ Макс. 2 мм	$h \leq 1 \text{ мм} + 0,15 K$ Макс. 3 мм	$h \leq 1 \text{ мм} + 0,2 K$ Макс. 5 мм
13 Уменьшение катета углового шва	$h = K - K_{\phi}$	Не допускаются	<p>Длинные дефекты не допускаются</p> <p>Короткие дефекты: $h \leq 0,3 \text{ мм} + 0,1 K$</p>	<p>Макс. 1 мм</p> <p>Макс. 2 мм</p>

14 Превышение выпуклости корня шва	<p>Чрезмерное проплавление корня шва</p>	$h \leq 1 \text{ мм} + 0,3 b$ Макс. 3 мм	$h \leq 1 \text{ мм} + 0,6 b$ Макс. 4 мм	$h \leq 1 \text{ мм} + 1,2 b$ Макс. 5 мм
------------------------------------	--	---	---	---

15 Линейное смещение кромок	 <p>Рисунок А</p>	Рисунок А - Листы и продольные швы		
		$h \leq 0,1t$	$h \leq 0,15t$	$h \leq 0,25t$
	 <p>Рисунок Б</p>	Рисунок Б - Кольцевые швы		
		$h \leq 0,2t$	$h \leq 0,3t$	$h \leq 0,5t$
16 Неполное заполнение разделки кромок (вогнутость шва)	<p>Переход от шва к основному металлу должен быть плавный</p> 	Длинные дефекты не допускаются		
		Короткие дефекты:		
		$h \leq 0,05t$	$h \leq 0,1t$	$h \leq 0,2t$
17 Асимметрия углового шва	<p>Разнокатетность углового шва, если она не предусмотрена рабочей документацией</p>  <p>$h = K_1 - K_2$</p>	$h \leq 1,5 \text{ мм} + 0,1K$	$h \leq 1,5 \text{ мм} + 0,1K$	$h \leq 2 \text{ мм} + 0,15K$
		Макс. 0,5 мм	Макс. 1 мм	Макс. 2 мм

18 Вогнутость корня шва, утяжка	Переход от шва к металлу должен быть плавный	0,5 мм	1 мм	1,5 мм
---------------------------------	--	--------	------	--------

				
19 Наплывы		Не допускаются		
20 Плохое возобновление горения дуги	Местная неровность поверхности шва в месте повторного зажигания дуги	Не допускается	Допускается	
21 Ожог или оплавление основного металла	Местные повреждения вследствие зажигания дуги вне шва	Без исправления не допускаются		
Брызги расплавленного металла	Прилипшие брызги к поверхности металла			
Задиры поверхности металла	Повреждения поверхности, вызванные удалением временных приспособлений			
Знаки шлифовки и резки	Местные повреждения вследствие шлифовки и резки			
Утонение металла	Уменьшение толщины металла вследствие шлифовки			
22 Совокупность дефектов по поперечному сечению шва	<p>Максимальная суммарная высота коротких дефектов :</p> $h_1 + h_2 + h_3 + h_4 + h_5 + h_6 \leq \sum h$ 	Для 10 мм, 8 мм		
		0,15	0,2	0,25
		0,15	0,2	0,2
		Для 10 мм, 8 мм		
		0,20	0,25	0,3
0,2	0,25	0,3		
Макс. 10 мм	Макс. 10 мм	Макс. 10 мм		

* Площадь проекции шва на плоскость, параллельную поверхности соединения, равна произведению ширины на длину шва на оценочном дефектном участке.

****** Суммарную площадь скопления пор вычисляют в процентах от большей из двух площадей: поверхности, окружающей все поры, или круга с диаметром, равным ширине шва.

Примечания:

1 Длинные дефекты - это один или несколько дефектов суммарной длиной более 25 мм на каждые 100 мм шва или минимум 25% длины шва менее 100 мм.

2 Короткие дефекты - это один или несколько дефектов суммарной длиной не более 25 мм на каждые 100 мм шва или максимум 25% длины шва менее 100 мм.

Условные обозначения:

- номинальная толщина стыкового шва, мм;
- номинальная величина катета углового шва, мм;
- фактическая толщина стыкового шва, мм;
- фактическая величина катета углового шва, мм;
- толщина металла, мм;
- диаметр поры, мм;
- размер (высота или ширина) дефекта, мм;
- расстояние между дефектами или дефектными участками, мм.

12.16 Визуально-измерительный контроль должны проводить специалисты не ниже II уровня аттестованные в соответствии с требованиями ПБ 03-440-02 по визуально-измерительному методу контроля, входящие в состав лаборатории неразрушающего контроля, аттестованной в соответствии с требованиями ПБ 03-372-00. Специалисты и лаборатория по неразрушающему контролю должны быть аттестованы в области аттестации 11.1 Металлические конструкции.

УЛЬТРАЗВУКОВОЙ КОНТРОЛЬ

12.17 Неразрушающий ультразвуковой контроль УЗК качества сварных соединений должен производиться в соответствии с требованиями стандартов, нормативно-технической и технологической документации специалистами (дефектоскопистами) не ниже II уровня квалификации аттестованные в соответствии с требованиями ПБ 03-440-02 по ультразвуковому методу контроля, входящие в состав лаборатории неразрушающего контроля, аттестованной в соответствии с требованиями ПБ 03-372-00. Специалисты и лаборатория по неразрушающему контролю должны быть аттестованы в области аттестации 11.1 Металлические конструкции.

Неразрушающий контроль следует выполнять после исправления недопустимых дефектов, выявленных визуально-измерительным контролем.

12.18 Для УЗК сварных соединений используют следующие средства контроля:

- УЗ импульсный дефектоскоп или аппаратно-программный комплекс (далее - дефектоскоп);
- преобразователи (ПЭП, ЭМАП) по ГОСТ Р 55725-2013 или нестандартизированные преобразователи (в том числе - многоэлементные), аттестованные (калиброванные) с учетом требований ГОСТ Р 55725-2013;
- настроечные образцы для настройки и проверки параметров дефектоскопа.

12.19 Дефектоскопы, используемые для УЗК сварных соединений, должны обеспечивать регулировку усиления (ослабления) амплитуд сигналов, измерение отношения амплитуд сигналов во всем диапазоне регулировки усиления (ослабления), измерение расстояния, пройденного ультразвуковым импульсом в объекте контроля до отражающей поверхности, и координат расположения отражающей поверхности относительно точки выхода луча.

12.20 Средства измерений, используемые для УЗК сварных соединений, подлежат метрологическому обеспечению (контролю) в соответствии с действующим законодательством.

12.21 Калибровочные образцы, используемые при УЗК сварных соединений, должны иметь метрологические характеристики, обеспечивающие повторяемость и воспроизводимость измерений амплитуд эхо-сигналов и временных интервалов между эхо-сигналами, по которым

выполняется настройка и проверка основных параметров УЗК, регламентированных технологической документацией на УЗК.

12.22 В качестве мер для настройки и проверки основных параметров УЗК преобразователя с плоской рабочей поверхностью можно использовать образцы СО-2, СО-3. Калибровочные образцы предназначены для определения погрешности глубиномера дефектоскопа; "мертвой зоны"; точки выхода ультразвукового луча; стрелы преобразователя α ; угла ввода ультразвукового луча α .

Настроечные образцы (НО), используемые при УЗК сварных соединений, должны обеспечивать возможность настройки временных интервалов и значений чувствительности, заданных в технологической документации на УЗК, и иметь паспорт, содержащий значения геометрических параметров и соотношения амплитуд эхо-сигналов от отражателей в НО.

12.23 В качестве настроечных образцов для настройки и проверки основных параметров УЗК используют образцы с плоскодонными отражателями или угловыми отражателями.

12.24 Поверхность соединения, по которой перемещают преобразователь, не должна иметь вмятин и неровностей, с поверхности должны быть удалены брызги металла, отслаивающиеся окалина и краска, загрязнения. При механической обработке соединения, предусмотренной технологическим процессом на изготовление сварной конструкции, шероховатость поверхности должна быть не хуже Rz 40 мкм по ГОСТ 2789.

12.25 Околошовная зона основного металла должна быть проверена на отсутствие расслоений, препятствующих проведению УЗК наклонным преобразователем. Проверку околошовной зоны проводят прямым раздельно-совмещенным или совмещенным преобразователем, с рекомендованными частотами при толщине свариваемых элементов (мм) до 20 вкл. – 4 – 6 МГц, свыше 20 до 40 вкл. – 2,5 – 5,0 МГц, св.40 до 60 вкл. – 1,8 – 5,0 МГц, свыше 60 – 1,25 – 2,5 МГц.

12.26 Контроль сварных швов элементов толщиной до 40мм проводят одним наклонным преобразователем с углом ввода 65° - 50° , частотой 2,5 МГц, прямым и однократно отраженным лучом за один прием с одной поверхности.

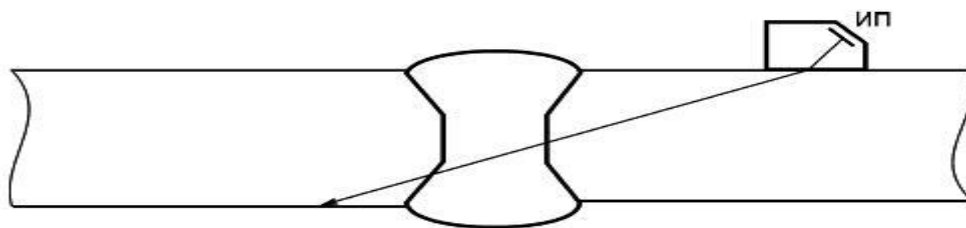
12.27 Контроль сварных швов толщиной 41-120мм проводят двумя наклонными преобразователями: корневая часть с углом ввода 45° - 50° и верхняя часть с углом ввода 65° - 70° на частоту 1,8-2,5 МГц, только прямыми лучами.

12.28 Контроль тавровых и угловых швов с наружной стороны полки, проводят прямым раздельно-совмещенным или совмещенным преобразователем, с рекомендованными частотами указанными в п.14.9.

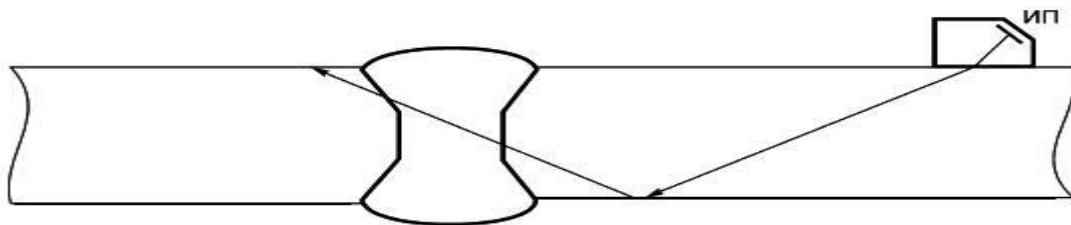
12.29 Настройку браковочного уровня чувствительности выполняют по настроечным образцам с отражателями по табл. 15, для толщин более 60 мм предельно допустимая чувствительность 10 мм². Допускается использование АРД диаграмм взамен настроечных образцов.

12.30 Значения уровня поисковой чувствительности устанавливают выше первого браковочного уровня на 6 дБ, а значения второго браковочного уровня - выше первого уровня на 3 дБ.

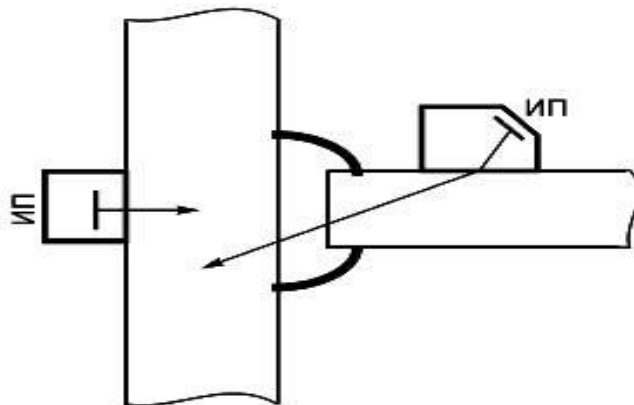
12.31 Прозвучивание сварных соединений выполняют по следующим схемам:



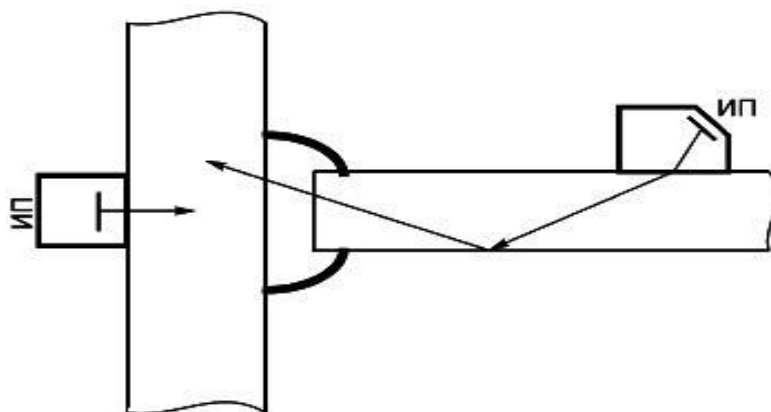
А. Схема прозвучивания стыкового сварного соединения (см. швы по Прил. А) прямым лучом



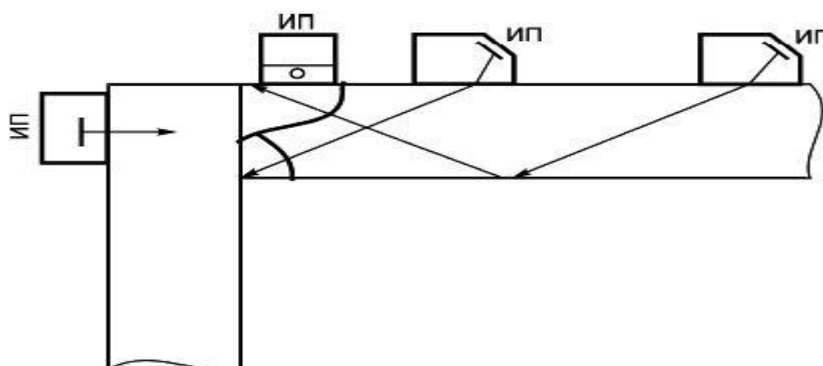
Б. Схема прозвучивания стыкового и углового (см. швы по Прил. А) сварного соединения однократно-отраженным лучом



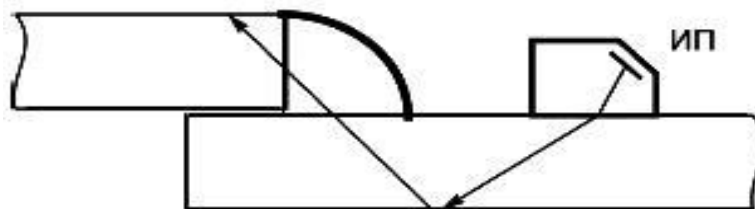
В. Схема прозвучивания таврового сварного соединения (см. швы по Прил. А) прямым лучом



Г. Схема прозвучивания таврового сварного соединения (см. швы по Прил. А) однократно-отраженным лучом



Д. Схема прозвучивания углового сварного соединения (см. швы по Прил. А) совмещенными наклонными и прямым преобразователями



Е. Схема прозвучивания нахлесточного сварного соединения (см. швы по Прил. А) по совмещенной схеме

12.32 Контроль следует проводить на поисковом уровне чувствительности. Сканирование сварного соединения выполняют по способу поперечного перемещения преобразователя при постоянных или изменяющихся углах ввода и разворота луча. Шаг сканирования определяют с учетом заданного превышения поискового уровня чувствительности над контрольным уровнем чувствительности, диаграммы направленности преобразователя и толщины контролируемого сварного соединения, при этом шаг сканирования должен быть не более половины размера активного элемента ПЭП в направлении шага.

12.33 Скорость сканирования при ручном УЗК не должна превышать 150 мм/с. Для обнаружения дефектов, расположенных у торцов соединения, следует дополнительно прозвучивать зону у каждого торца, постепенно поворачивая преобразователь в сторону торца на угол до 45° (рисунок 8).

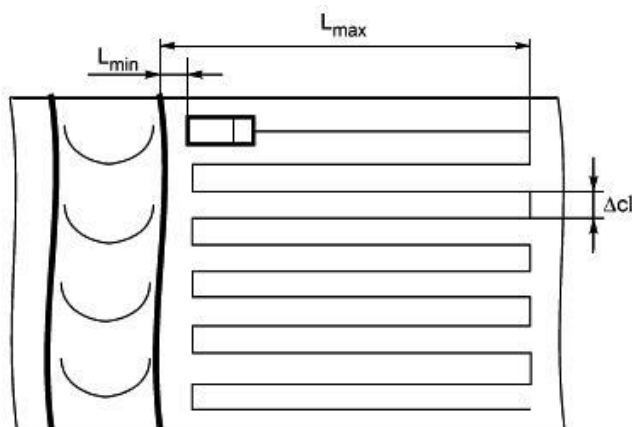


Рисунок 8. Способ поперечно-продольного сканирования

12.34 Основными измеряемыми характеристиками выявленной несплошности являются:

- соотношение амплитудной и/или временной характеристики принятого сигнала и соответствующей характеристики опорного сигнала;
- эквивалентная площадь несплошности;
- координаты несплошности в сварном соединении;
- условные размеры несплошности;
- условное расстояние между несплошностями;
- количество несплошностей на определенной длине соединения.

12.35 Эквивалентную площадь определяют по максимальной амплитуде эхо-сигнала от несплошности путем сравнения ее с амплитудой эхо-сигнала от отражателя в настроечных образцах или путем использования расчетных диаграмм при условии сходимости их с экспериментальными данными не менее 20%.

12.36 В качестве условных размеров выявленной несплошности используются: условная протяженность ΔL ; условная ширина ΔX ; условная высота ΔH (см. рисунок 9).

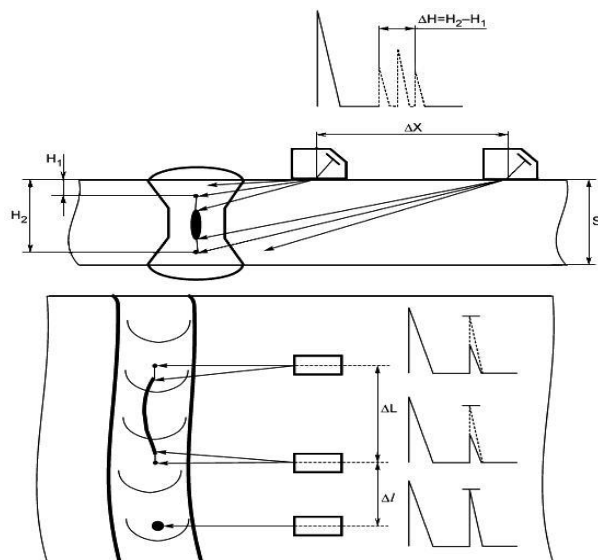


Рисунок 9. Измерение условных размеров дефектов

12.37 Условную протяженность ΔL измеряют длиной зоны между крайними положениями преобразователя, перемещаемого вдоль шва и ориентированного перпендикулярно к оси шва.

12.38 Условную ширину ΔX измеряют длиной зоны между крайними положениями преобразователя, перемещаемого в плоскости падения луча.

12.39 Условную высоту ΔH определяют как разность измеренных значений глубины расположения несплошности в крайних положениях преобразователя, перемещаемого в плоскости падения луча.

12.40 При измерении условных размеров ΔL ; ΔX ; ΔH за крайние положения преобразователя принимают такие, при которых амплитуда эхо-сигнала от выявляемой несплошности соответствует второму браковочному уровню чувствительности.

12.41 Не соответствуют требованиям УЗК сварные соединения, в которых измеренное значение хотя бы одной характеристики выявленного дефекта больше браковочного значения этой характеристики, заданного в табл. 21.

Таблица 21 – Требования к качеству сварных соединений по результатам ультразвукового контроля.

Номинальная толщина свариваемых элементов, мм	Оценка по амплитуде	Предельно допустимая чувствительность (первый браковочный уровень) $S_{П}$, мм ²	Оценка по условной протяженности, условному расстоянию между дефектами и количеству дефектов	Предельно допустимая условная протяженность дефекта L, мм, расположенного на глубине H, мм			Предельно допустимое количество допустимых по измеряемым характеристикам дефектов на любых 100 мм длины шва	Предельно допустимая суммарная условная протяженность (мм) допустимых дефектов на любых 100 мм длины шва, расположенных на глубине H, мм			
				<10	10-20	>20		<10	10-20	>20	
От 6 до 10 вкл.	Первый браковочный уровень	2,0	Второй браковочный уровень	5	-	-	2	10	-	-	
Св. 10 » 15 »		2,5		5	7	-		3	10	15	-
» 15 » 20 »		3,0		5	7	-		3	10	15	-
» 20 » 30 »		4,0		7	10	-		4	15	20	-
» 30 » 40 »		5,0		7	10	13		4	15	20	20

Примечания

Два соседних дефекта при условном расстоянии между ними менее условной протяженности меньшего дефекта считаются за один дефект с условной протяженностью, равной сумме дефектов и расстояния между ними.

12.42 Результаты УЗК должны быть оформлены в форме заключений, которые должны содержать сведения:

- о типе контролируемого соединения, индексах, присвоенных изделию и сварному соединению, расположении и длине участка, подлежащего УЗК;
- технологической документации, в соответствии с которой выполняется УЗК и оцениваются его результаты;
- дате контроля;
- идентификационных данных дефектоскописта;
- типе и заводском номере дефектоскопа, преобразователей, мер, настроечных образцах;
- не проконтролированных или не полностью проконтролированных участках, подлежащих УЗК;
- результатах УЗК.

12.43 При сокращенном описании результатов контроля каждый дефект или группу дефектов указывают отдельно и обозначают:

- буквой, определяющей качественно оценку допустимости дефекта по эквивалентной площади (амплитуде эхо-сигнала) и условной протяженности (А, или Д, или Б, или ДБ);
- буквой, определяющей конфигурацию дефекта, если она установлена;
- цифрой, определяющей эквивалентную площадь выявленного дефекта, мм², если она измерялась;
- цифрой, определяющей наибольшую глубину залегания дефекта, мм;
- цифрой, определяющей условную протяженность дефекта, мм;
- цифрой, определяющей условную ширину дефекта, мм;
- цифрой, определяющей условную высоту дефекта, мм или мкс.
-

Для сокращенной записи должны применяться следующие обозначения:

А - дефект, эквивалентная площадь (амплитуда эхо-сигнала) и условная протяженность которого равны или менее допустимых значений;

Д - дефект, эквивалентная площадь (амплитуда эхо-сигнала) которого превышает допустимое значение;

Б - дефект, условная протяженность которого превышает допустимое значение;

В сокращенной записи числовые значения отделяют друг от друга и от буквенных обозначений дефисом.

× - отмечается значения в условной записи дефекта измерения, которых не проводились.

13. ИСПРАВЛЕНИЕ ДЕФЕКТОВ

13.1 Общие положения и порядок исправления дефектов в сварных соединениях.

13.1.1 Исправлению подлежат все недопустимые настоящим стандартом дефекты, выявленные в сварных соединениях и наплавленном металле при их неразрушающем контроле. Утонение основного металла, получаемое в результате зачистки поверхностных дефектов, допускается без исправления при условии сохранения минимальной расчетной толщины детали и обеспечения плавного перехода от утоненного места к соседним участкам.

13.1.2 При исправлении дефектов необходимо:

- определить причину образования дефекта и способы его устранения (ответственные – производственный мастер и технолог);
- произвести удаление дефектов и контроль полноты их удаления (ответственные – производственный мастер и представитель ОТК);
- произвести выбор метода сварки и сварочных материалов (ответственные – производственный мастер и технолог);
- произвести зачистку и обезжиривание поверхности под заварку.

13.1.3 Контроль исправленных участков должен производиться в соответствии с требованиями разделов данного СТО №№ 12, 13, 14 и требованиями чертежей (ответственные – производственный мастер и представитель ОТК). Если при контроле исправленного участка будут обнаружены дефекты, то допускается проводить повторное исправление в том же

порядке, что и первое. Исправление дефекта на одном и том же участке сварного соединения допускается проводить не более трех раз.

13.1.4 Исправление дефектов сварных соединений допускается производить путем полного удаления сварного шва с последующей подготовкой кромок механическим способом и выполнением сварного соединения вновь.

13.1.5 Информация о каждом исправлении дефектов должна фиксироваться мастером или технологом в производственном журнале в установленном порядке.

13.1.6 Исправление дефектных участков сварного соединения должны производить сварщики, аттестованные в соответствии с требованиями раздела 8.1, того же разряда (уровня квалификации) или выше, что и сварщики, которые выполняли сварку производственных сварных соединений.

13.2 Удаление дефектов и подготовка поверхности сварных швов к исправлению дефектов.

13.2.1 Удаление дефектов должно производиться механическим способом (фрезеровкой, вырубкой, пневматическим зубилом, обработкой абразивным инструментом) до чистого металла. Полнота удаления дефектов контролируется капиллярной дефектоскопией или лупой десятикратного увеличения. Выплавка дефектов дугой специальными электродами или плазменной строжкой разрешается для неподкаливающихся сталей перлитного класса. Удаление дефектных участков в сварных соединениях из углеродистых и низколегированных подкаливающихся сталей следует производить после отпуска. В сварных соединениях из углеродистых и низколегированных неподкаливающихся сталей допускается удаление дефектных участков воздушно-дуговой строжкой с последующей зачисткой абразивным инструментом до полного удаления следов строжки, но на глубину не менее 1 мм и при выплавке дугой.

Глубина выбранного участка должна быть больше глубины залегания дефекта на величину $1,0 \div 2,0$ мм. Длина выбираемого участка должна превышать фактическую длину дефекта не менее 20 мм в каждую сторону.

Полнота удаления дефектов должна быть проконтролирована визуально и методом неразрушающего контроля (капиллярной или магнитопорошковой дефектоскопией либо травлением) в соответствии с требованиями НД.

13.2.2 Форма и размеры разделки дефекта определяются характером дефекта, его размером и должны обеспечивать свободный доступ к исправляемой поверхности.

13.2.3 Поверхность разделки и прилегающая поверхность не должны иметь острых углов, переходов заусенцев. Шероховатость подготовленной под заварку поверхности должна быть не более $R_a 80$.

13.2.4 Разделку несквозных дефектов рекомендуется производить по рисунку 10.

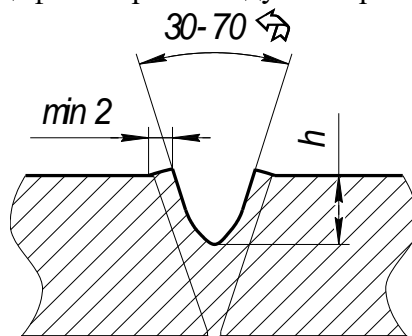


Рисунок 10 – Разделка несквозных дефектов

13.2.5 Разделку сквозных дефектов рекомендуется производить по рисунку 11.

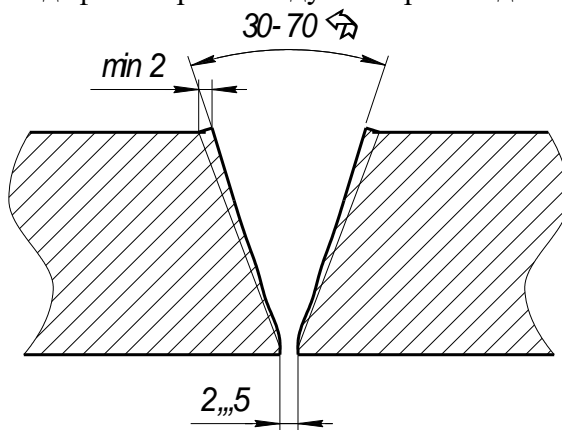


Рисунок 11 – Разделка сквозных дефектов

13.2.6 При необходимости исправления всего шва, после удаления его полностью, подготовку кромок под сварку необходимо производить в соответствии с требованиями КД и технологического процесса на сварку производственного сварного соединения. С целью уменьшения объема наплавленного металла и обеспечения технологичности при заварке допускаются другие типы разделок из числа указанных в НД и приложении А.

13.3 Сварочные материалы, выбор способа сварки для исправления дефектов.

13.3.1 Если исправлению подлежит полностью удаляемый шов, то заварка его должна производиться по принятой технологии для изделия. Заварка дефектных участков сварных соединений может производиться любым из способов сварки, рекомендуемых настоящим стандартом.

Допускается применение других видов материалов и способов сварки – по согласованию с главным сварщиком и, при необходимости, с НТС.

13.3.2 Для заварки дефектов должны применяться проволока той же марки и партии (плавки), которыми было выполнено исправляемое сварное соединение. Допускается применение проволоки той же марки, но другой партии (плавки). При этом результаты входного контроля сварочных материалов должны соответствовать требованиям настоящего стандарта и КД.

13.4 Технологические указания по исправлению дефектов сварных швов.

13.4.1 Перед заваркой кромки, подготовленной для исправления поверхности, и прилегающая поверхность на ширине не менее 20 мм должны быть обезжирены уайт-спиритом или ацетоном.

13.4.2 Заварку дефектов сварных швов рекомендуется производить на режимах, указанных в технологических картах с учетом требований подогрева.

13.4.3 Если после исправления шов и прилегающая поверхность не подлежат механической обработке, то околошовная зона основного металла на ширине не менее 100 мм должна быть перед заваркой покрыта защитным покрытием.

13.5 Контроль исправленных участков сварных швов.

13.5.1 Все исправленные участки должны быть проконтролированы всеми методами, предусмотренными КД, кроме испытаний разрушающими методами контроля.

13.5.2 Если при контроле качества в исправленном участке вновь будут обнаружены недопустимые дефекты, то производится повторное исправление в том же порядке, что и первое.

13.5.3 При обнаружении дефектов после повторного исправления, вопрос о возможности исправления сварного соединения решается в установленном порядке.

Не считаются повторно исправленными разрезаемые по сварному шву соединения с удалением металла шва и зоны термического влияния.

13.6 Исправление геометрических размеров швов и утонения в зоне сплавления.

13.6.1 Исправление геометрических размеров и утонения основного металла производится сварочными материалами, которыми производилась сварка данного соединения на режимах, указанных в технологических картах. При исправлении геометрических размеров допускается сварка на более низких режимах.

13.6.2 При исправлении геометрических размеров швов и утонения основного металла, подлежащая наплавке поверхность должна быть зачищена от окалины и обезжирена.

13.6.3 При исправлении утонения наплавкой, контроль исправленного участка производится методами, предусмотренными для исправляемого сварного соединения.

14. ТРЕБОВАНИЯ БЕЗОПАСНОСТИ

14.1 К выполнению вышеуказанных работ допускаются работники, прошедшие в установленном порядке медицинский осмотр, инструктаж, стажировку и проверку знаний по охране труда, усвоившие безопасные методы и приемы выполнения работ.

Основные требования по охране и безопасности труда на предприятиях, занятых проведением сборочно-сварочных работ, должны соответствовать нормам и правилам, установленным в "Правилах по охране труда на предприятиях и в организациях машиностроения" ПОТ РО 14000-001-98.

14.2 Условия труда работников на участках сварки и наплавки должны соответствовать санитарным нормам, установленным в «Санитарных правилах при сварке, наплавке и резке металлов» и утвержденных Министерством здравоохранения СССР от 04 апреля 1973, № 1042-73.

14.3. При выполнении сварочных работ необходимо соблюдать «Правила противопожарного режима» и «Правила по охране труда при эксплуатации электроустановок».

14.4. При проведении подогрева и термической обработке должны соблюдаться требования «Межотраслевых Правил по охране труда при термической обработке металлов» ПОТ Р М-005-97.

14.5. При выполнении всех сварочных работ должны соблюдаться требования по ограничению вибрации рабочих мест и требования по предельно допустимым уровням звукового давления на постоянных рабочих местах и рабочих зонах в сборочно-сварочных цехах. Требования и нормы этих допустимых опасных и вредных производственных факторов для электродуговых и газовых способов сварки, наплавки и резки металлов регламентируют «Правила по охране труда при выполнении электросварочных и газосварочных работ».

14.6. На рабочих местах должны быть специальные инструкции по охране труда при выполнении соответствующих производственных операций (сварки, сборки, термической обработке).

14.7. При выполнении сварочных работ необходимо применять общую приточно-вытяжную или местную вентиляцию, а также должны быть приняты меры, предохраняющие работающего от ожогов.

14.8 При сварке в защитных газах забор отсасываемого воздуха должен производиться из нижних слоев дополнительно к вентиляции, проводимой в зоне нахождения сварщика.

14.9 Особое внимание следует обратить на выполнение правил охраны труда при подъеме, перевозке и кантовке деталей и конструкций кранами, правил установки и закрепления конструкций на козелках, опорных стойках.

При установке крупногабаритных элементов вертикально на участке сварки все они должны надежно закрепляться к технологическим стойкам цепями при помощи грузовой струбицы. При выполнении электросварочных работ, когда сварщик должен находиться на высоте 1,8 м и более, необходимо пользоваться испытанным предохранительным (монтажным) поясом, закрепленным к конструкции при помощи грузовой струбицы; работы производить с удобных подмостей с надежными лестницами.

14.10 При перерывах в работе или после рабочей смены аппаратура должна отключаться, сварочные аппараты должны быть отключены от электрической сети; шланги отсоединены и

освобождены от горючих газов, аппаратура и оборудование убраны в специально отведенное место.

14.11 Запрещается использовать спецодежду и рукавицы со следами масла, жиров и горючих жидкостей; использовать в качестве обратного провода сети заземления. Необходимо систематически контролировать надежность контакта обратного провода сварочной цепи, исключая образование искр при зажигании дуги и сварке, надежность изоляции сварочных кабелей и держателей электродов, а также плотность соединений всех контактов.

14.12 Места проведения огневых работ должны быть оборудованы первичными средствами пожаротушения. В случае возникновения пожара необходимо удалиться на безопасное расстояние, сообщить в пожарную охрану и принять меры к его тушению.

При возникновении аварийной ситуации необходимо вывести людей и технические средства за пределы зоны аварии и сообщить о случившемся соответствующим службам.

15. БИБЛИОГРАФИЯ

Р 50.1.075-2011	Рекомендации по стандартизации. Разработка стандартов на термины и определения
-----------------	--

ПРИЛОЖЕНИЕ А
(обязательное)
СХЕМЫ ВЫБОРКИ ДЕФЕКТНЫХ УЧАСТКОВ

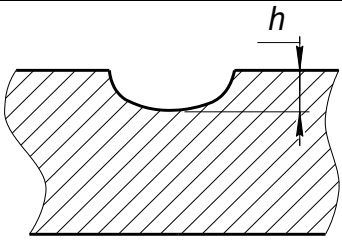
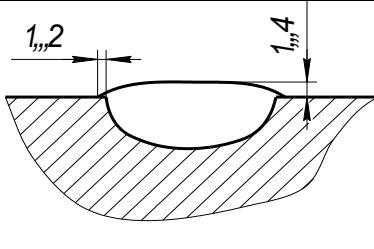
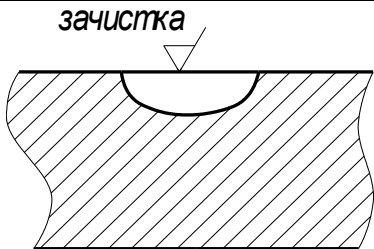
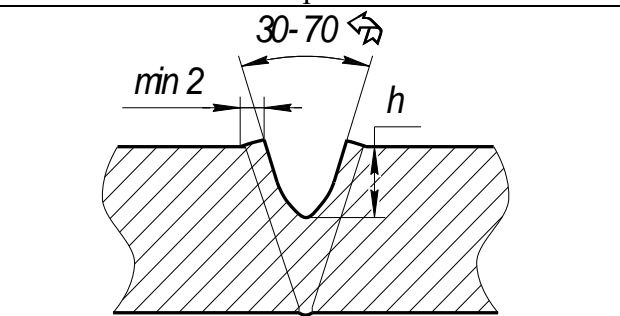
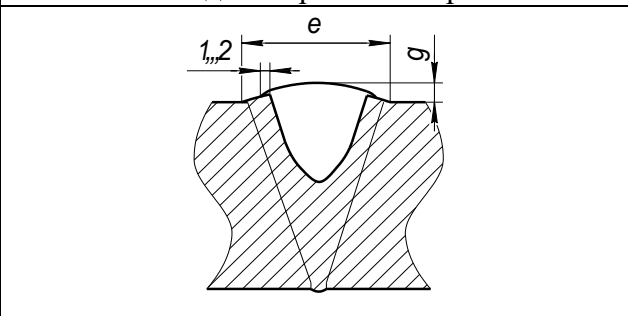
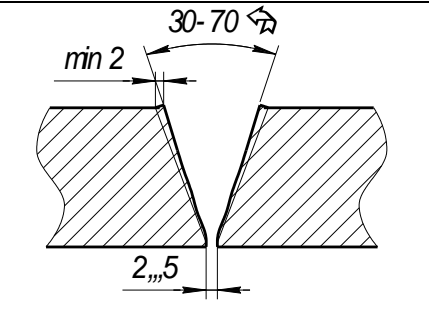
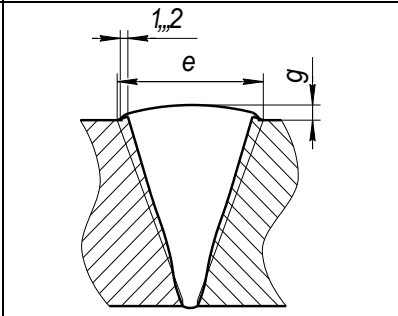
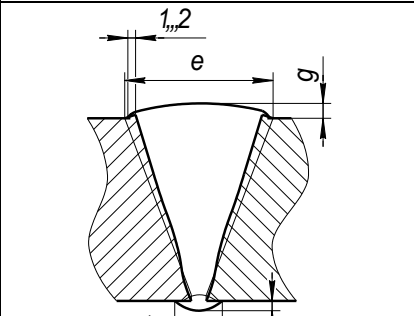
В приложении приняты следующие обозначения:

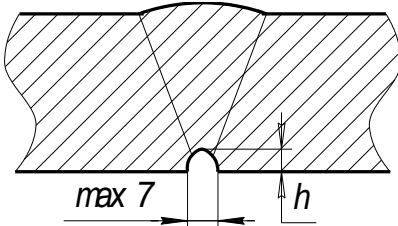
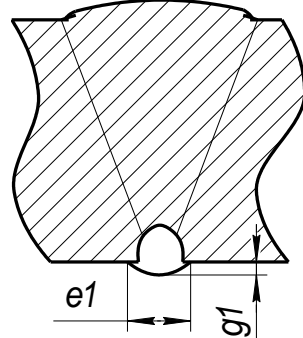
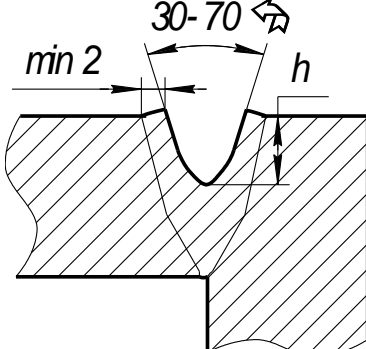
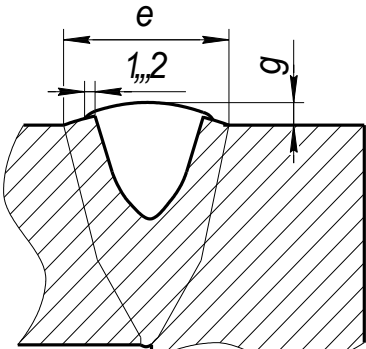
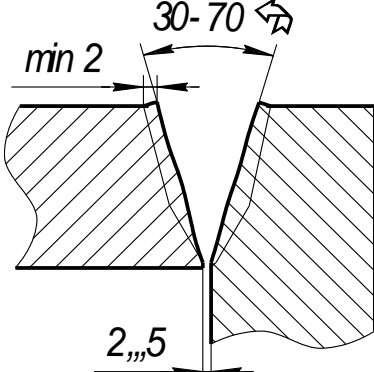
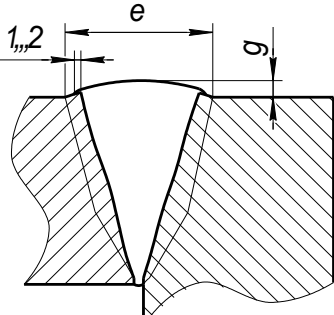
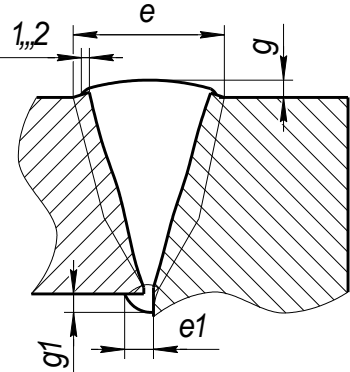
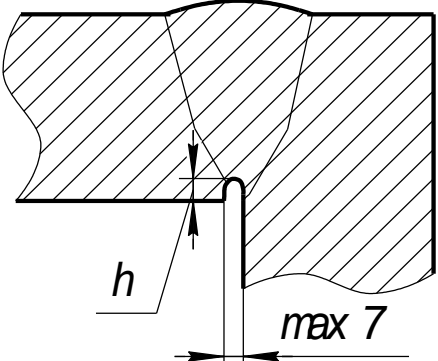
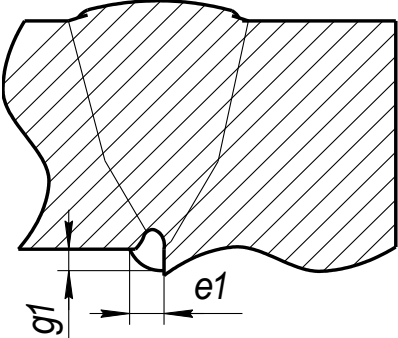
h – глубина выборки дефектного участка;

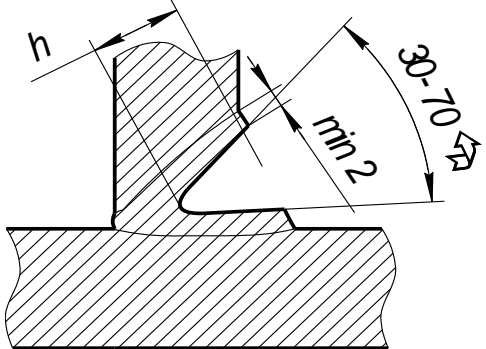
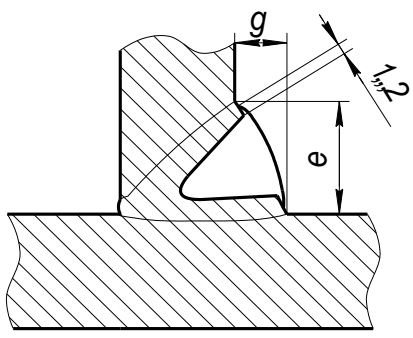
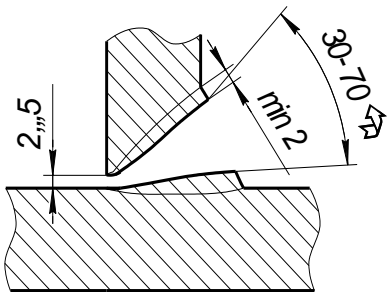
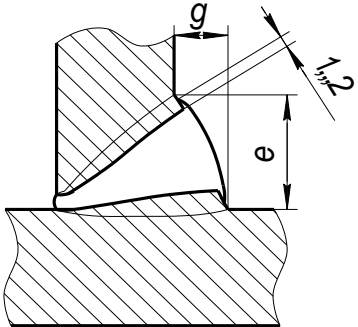
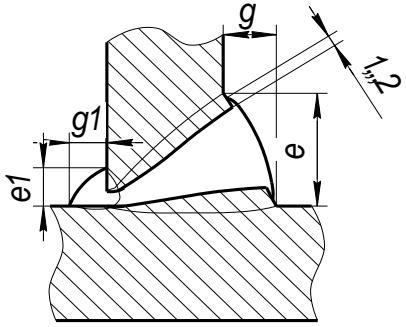
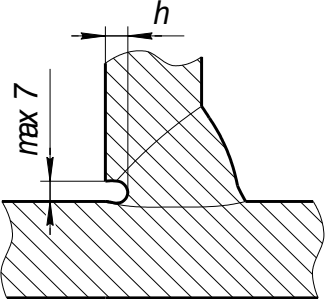
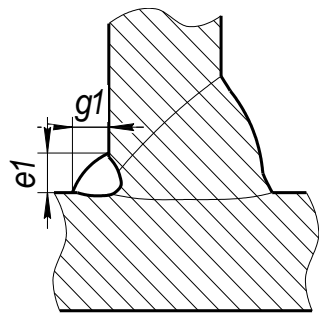
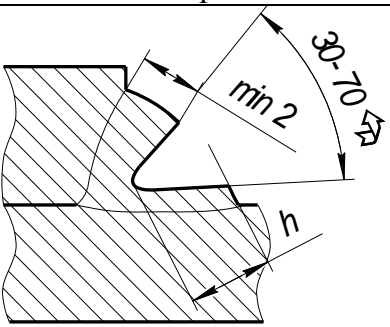
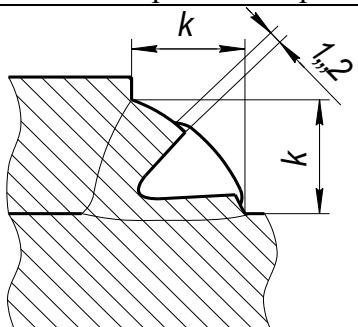
e, g, k – геометрические параметры облицовочного слоя шва;

e_1, g_1, k – геометрические параметры подварочного слоя шва.

Таблица А.1 – Схемы выборки дефектных участков

1 Ремонт дефектного участка основного металла		
Без сквозной выборки	Односторонний	
		
2 Ремонт дефектного участка стыкового соединения		
Без сквозной выборки. Стыковой шов	Односторонняя сварка	
		
Со сквозной выборкой. Стыковой шов	Односторонняя сварка	Двусторонняя сварка
		

<p>Без сквозной выборки. Стыковой шов</p>	<p>Односторонняя сварка</p>	
		
<p>3 Ремонт дефектного участка углового соединения</p>		
<p>Без сквозной выборки. Угловой шов</p>	<p>Односторонняя сварка</p>	
		
<p>Со сквозной выборкой. Угловой шов</p>	<p>Односторонняя сварка</p>	<p>Двусторонняя сварка</p>
		
<p>Без сквозной выборки. Угловой шов</p>	<p>Односторонняя сварка</p>	
		

4 Ремонт дефектного участка таврового соединения		
Без сквозной выборки. Тавровый шов	Односторонняя сварка	
		
Со сквозной выборкой. Тавровый шов	Односторонняя сварка	Двусторонняя сварка
		
Без сквозной выборки. Тавровый шов	Односторонняя сварка	
		
5 Ремонт дефектного участка нахлесточного соединения		
Без сквозной выборки. Угловой шов	Односторонняя сварка	
		

ПРИЛОЖЕНИЕ Б

(обязательное)

Химический состав стали С390 ГОСТ 27772-2015, С390Б по ГОСТ Р 57837-2017

Таблица Б.1 – Химический состав и механические свойства стали С390 ГОСТ27772-2015

НД	Сталь	C		Si		Mn		Al		S		P		Cr		Ni		Cu		Ti		Mo	
		min	max	min	max	min	max	min	max	min	max	min	max	min	max	min	max	min	max	min	max	min	max
ГОСТ 27772	С390	0,15		0,15	0,5	1,3	1,7	0,02	0,06		0,01		0,017		0,3		0,3		0,3		0,035		
Плавка 936212		0,103		0,22		1,59		0,033		0,003		0,012		0,13		0,27		0,009					0,027

НД	Сталь	V		N		H	Сзакв		Pcm		Nме		Профиль	Толщина, мм	t, °С	Механические свойства, мин							
		min	max	min	max		min	max	min	max	min	max				Пр.текуч.	Вр.сопро-т.	Отн. удл.	Изгиб	KCU - 70°C	KCV - 40°C	KCV - 60°C	Z
ГОСТ 27772	С390	0,12		0,012			0,46		-				се.20		"1300"	Мин 370	Мин 490	Мин 20	+	34	34	-	-
Плавка 936212		0,07		0,004		1,5	0,428		0,21		0,016		40К5 35,5	плоский	392	535	30	+	-	265, 269	-	-	
															393	541	31	+		270, 270			

СПИСОК ИСПОЛЬЗОВАННОЙ ЛИТЕРАТУРЫ.

1. ГОСТ 23118-2012 Конструкции стальные строительные. Общие технические условия.
2. СП 53-101-98 Изготовление и контроль качества стальных строительных конструкций.
3. ГОСТ 27772-2015 Прокат для строительных стальных конструкций. Общие технические условия.
4. МДС 53.1-2001 Рекомендации по монтажу стальных строительных конструкций (к СНиП 3.03.01-87).

УДК 69+624.014.2.04 (083.74)