

# НАЦИОНАЛЬНЫЙ СТАНДАРТ РОССИЙСКОЙ ФЕДЕРАЦИИ

## БАЛКИ СТАЛЬНЫЕ ДВУТАВРОВЫЕ СВАРНЫЕ

### Технические условия. Сортамент

### Steel welded I-beams. Specifications. Assortment

77.140

2021-01-01

#### Предисловие

1) - " " " ( " " " )

2) 465 " "

3) 2020 . N 503- 18

4)

Правила применения настоящего стандарта установлены в 26 29 2015 . N 162- " . Информация об изменениях к настоящему стандарту публикуется в ежегодном (по состоянию на 1 января текущего года) информационном указателе "Национальные стандарты", а официальный текст изменений и поправок - в ежемесячном информационном указателе "Национальные стандарты". В случае пересмотра (замены) или отмены настоящего стандарта соответствующее уведомление будет опубликовано в ближайшем выпуске ежемесячного информационного указателя "Национальные стандарты". Соответствующая информация, уведомление и тексты размещаются также в информационной системе общего пользования - на официальном сайте Федерального агентства по техническому регулированию и метрологии в сети Интернет ([www.gost.ru](http://www.gost.ru))

## 1 Область применения

( )

),

## 2 Нормативные ссылки

9.402

12.1.004

12.1.019

12.2.029

12.2.107

1497 ( 6892-84)

7502

7564

9454

12344

12345 ( 671-82, 4935-89)

12346 ( 439-82, 4829-1-86)

12347

12348 ( 629-82)

12350 ( 961-78)

12351 ( 4942:1988, 9647:1989)

12352

12355

12356

12357

12358

12359 ( 4945-77)

12361

14019 ( 7438:1985)

14637 ( 4995-78)

15150

17745

19281

19903

21014

22536.0

22536.1

22536.2

22536.3

22536.4

22536.5

22536.6

22536.7

22536.8

22536.9

22536.10

22536.11

22536.12

23118

24297

26877

27751

27772

27809

28033

28473

28870

30775

21.1101

50424

51927

54153

57837

4943

16.13330.2017 " II-23-81\*

28.13330 " 2.03.11-85

1

**3 Термины и определения**

21014, 57837, 27772.

**4 Условия заказа**

- ;
- ( / );
- 16.13330;
- ;
- ;
- ;
- ;
- ( . ).

**5 Технические требования**

**5.1 Требования к исходным материалам**

- 5.1.1 : 19903,
- 6 27772;
- 6 14637;
- 6 19281.
- 16.13330.
- 5.1.2
- 5.1.3
- 5.1.4 ( ) :
- ;
- ;
- ;
- ;
- ;
- ;
- 5.1.5 ( , , ) 16.13330

5.1.6

**5.2 Проектная документация**

5.2.1

5.2.2

( )

5.2.3

16.13330.2017).

( )

27751,

21.1101;

.6 28.13330.2017,

5.2.4

9.402;

**5.3 Требования к защитному покрытию**

5.3.1

28.13330

5.3.2

20

5.3.3

9.402.

28.13330.

5.3.4

**5.4 Комплектность и условия поставки**

5.4.1

( )

11.

5.4.2

( , , , . ).

### 6 Требования охраны окружающей среды и безопасности производства

6.1 : 30775, 12.1.004, 12.1.019, 12.2.029, 12.2.107.

6.2

### 7 Сортамент и требования к изготовлению

7.1

) :

- ,

- ;

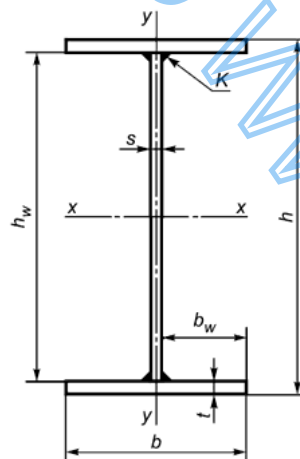
) - ;

) - ;

) , -

7.2

1.



$K$

$b$  - ;  $b_w$  - ;  $h$  - ;  $h_w$  - ;  $K$  - ;  $s$  - ;  $t$  -

1 -

7.3 ( ), 1

7.4

3000 14000

1500 2000

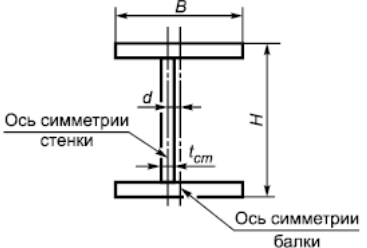
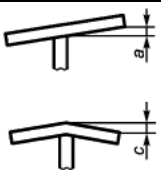
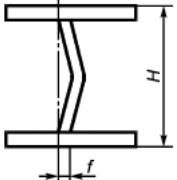
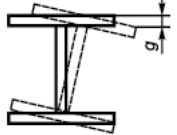
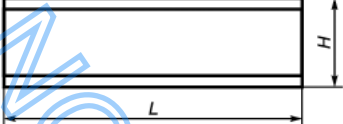
7.5

7.6

7.7

1.

1

<p>1</p> <p><math>H</math> <math>B</math> <math>t_{cm}</math></p>	<p><math>\pm 3,0</math> <math>\pm 3,0</math> <math>\leq 0,5t_{cm}</math></p>	
<p>2</p> <p><math>a</math> <math>c</math></p>	<p><math>0,01B</math> <math>0,01B</math></p>	
<p>3</p> <p><math>f</math></p>	<p><math>0,01H \leq t_{cm}</math></p>	
<p>4</p> <p>( ) <math>g</math></p>	<p><math>0,001L,</math> <math>10,0</math></p>	
<p>5</p> <p><math>L</math> <math>H</math></p> <p><math>L \leq 16000</math></p>	<p><math>0,001L</math> <math>0,001H</math> <math>+20,0</math> <math>0,0007H</math></p>	
<p>6</p>		

7.8

5

1.

7.9

80

390

## 8 Методы испытаний

8.1 17745, 22536.0- 22536.12, 12344- 12348, 12350- 12352, 12355- 12359, 12361,  
54153. 27809, 28033, 28473, 50424, 51927, 4943,

8.2  $C_{\text{ЗКВ}}, \%$

$$C_{\text{ЗКВ}} = C + \frac{\text{Mn}}{6} + \frac{\text{Si}}{24} + \frac{\text{Cr}}{5} + \frac{\text{Ni}}{40} + \frac{\text{Cu}}{13} + \frac{\text{V+Nb}}{14} + \frac{\text{Mo}}{4} + \frac{\text{P}}{2}, \quad (1)$$

C, Mn, Si, Cr, Ni, Cu, V, Nb, Mo, P -

8.3

26877.

( 1.5 250 1. 500 ) , - 10

8.4

7502

8.5

26877.

1

8.6

21014.

8.7

7564.

8.8

8.9

1497.

8.10

11, 12, 13 (KCV).  
11 (KCV).

10

10

300

9454  
9454

8.11

14019.

8.12

28870.

8.13

8.14

## 9 Правила приемки

9.1

23118

9.

7.

9.2



9.3

9.4

2000

10000

9.5

23118 [1],

**10 Методы контроля**

10.1

10.1.1

(...),

10.1.2

(...).

10.2

10.2.1

10.2.2

(...).

10.2.3

10.2.4

10.3

(...)

24297

10.3.1

10.3.2

10.4

23118.

10.5

10.5.1

23118.

10.5.2

23118.

80

390

10.5.3

10.5.4

# 11 Маркировка, транспортирование и хранение

## 11.1 Комплектность

11.1.1

23118.

11.1.2

## 11.2 Маркировка

11.2.1

11.2.2

500

11.2.3

16.13330.2017;

11.2.4

390:

7.1, -

300,  
)

1

40 1 ( 40 -

16.13330.2017\*,

300-40K1C-1-C390

\*

16.13330.2017.-

11.2.5

**11.3 Упаковка**

23118.

**11.4 Транспортирование**

11.4.1

11.4.2

11.4.3

15150

**11.5 Хранение**

11.5.1

11.5.2

150

11.5.3

11.5.4

11.5.5

2,3

**12 Указания по применению и эксплуатации**

12.1

12.2

12.3

16.13330.

1-4

12.4

16.13330

12.5

12.6

23118.

12.7

16.13330.

-

-

-

### Примеры условных обозначений сварных двутавров при заказе

1. 16.13330.2017), 345 5, 20 1, 27772: 2 (

*Двутавр 20Б1С-2-ГОСТ Р 58966-2020*  
*С345-5 ГОСТ 27772-2015*

2. 16.13330.2017), 9000, 355 40 15, 27772 1 ( 20° , Z15:

*Двутавр 40К15С-1×9000-С355 ГОСТ 27772-2015-KCV(-20)-Z15* 58966-2020

### Номинальные размеры двутавров и площадь поперечного сечения, масса 1 м длины, справочные значения для осей профиля

1.

-	-						$F_R$ , 2	-	-	$I_x$ , 4	$W_x$ , 3	$S_x$ , 3	$i_x$ ,	$I_y$ , 4	$W_y$ , 3	$S_y$ , 3
	$h$	$b$	$s$	$t$	$h_w$	$b_w$										
20 1	200	100	6	8	184	47	27,04	21,23	1786,89	178,69	102,19	81,29	133,66	26,73	20,8	
20 2	203	101	8	10	183	46,5	34,84	27,35	2291,32	225,75	130,95	81,10	172,50	34,16	26,9	
20 3	208	102	8	12	184	47	39,20	30,77	2769,30	266,28	153,81	84,05	213,03	41,77	32,6	
25 1	248	124	6	8	232	59	33,76	26,50	3482,38	280,84	159,41	101,56	254,63	41,07	31,8	
25 2	250	125	6	10	230	59,5	38,80	30,46	4210,43	336,83	189,68	104,17	325,93	52,15	40,1	
25 3	255	126	8	12	231	59	48,72	38,25	5289,49	414,86	237,07	104,20	401,06	63,66	49,4	
25 4	260	127	10	14	232	58,5	58,76	46,13	6426,28	494,33	285,97	104,58	479,89	75,57	59,3	
30 1	298	149	6	8	282	71,5	40,76	32,00	6134,92	411,74	232,48	122,68	441,57	59,27	45,6	
30 2	300	150	8	10	280	71	52,40	41,13	7773,47	518,23	295,90	121,80	563,69	75,16	58,4	
30 3	305	151	8	12	281	71,5	58,72	46,10	9261,47	607,31	344,42	125,59	689,79	91,36	70,6	
30 4	310	152	10	14	282	71	70,76	55,55	11198,11	722,46	414,35	125,80	821,77	108,13	84,3	
35 1	346	174	6	10	326	84	54,36	42,67	11557,15	668,04	372,03	145,81	878,59	100,99	77,1	
35 2	350	175	8	12	326	83,5	68,08	53,44	14310,39	817,74	461,18	144,98	1073,27	122,66	94,4	
35 3	355	176	10	14	327	83	81,98	64,35	17247,68	971,70	553,77	145,05	1274,81	144,86	112,5	
35 4	361	177	10	18	325	83,5	96,22	75,53	21619,37	1197,75	678,43	149,90	1666,28	188,28	145,0	
40 1	396	199	8	12	372	95,5	77,52	60,85	21043,90	1062,82	596,88	164,76	1577,71	158,56	121,7	
40 2	400	200	8	14	372	96	85,76	67,32	24300,51	1215,03	678,78	168,33	1868,25	186,83	142,9	
40 3	406	201	10	16	374	95,5	101,72	79,85	28830,87	1420,24	801,97	168,35	2168,61	215,78	166,2	
40 4	412	202	12	20	372	95	125,44	98,47	36214,95	1758,01	999,42	169,91	2752,83	272,56	210,7	
45 1	446	199	8	12	422	95,5	81,52	63,99	27505,53	1233,43	696,28	183,69	1577,92	158,58	122,1	
45 2	450	200	10	14	422	95	98,20	77,09	32885,21	1461,56	833,01	183,00	1870,18	187,02	145,2	

45 3	456	201	12	18	420	94,5	122,76	96,37	42132,92	1847,93	1056,94	185,26	2442,23	243,01	189,3
45 4	462	202	12	20	422	95	131,44	103,18	47005,61	2034,87	1159,97	189,11	2753,55	272,63	211,6
50 1	492	199	10	12	468	94,5	94,56	74,23	36057,43	1465,75	846,90	195,27	1580,02	158,80	124,6
50 2	496	199	10	14	468	94,5	102,52	80,48	40913,77	1649,75	945,21	199,77	1842,71	185,20	144,4
50 3	500	200	10	16	468	95	110,80	86,98	46036,55	1841,46	1048,18	203,84	2137,23	213,72	165,8
50 4	508	201	12	20	468	94,5	136,56	107,20	58144,07	2289,14	1309,42	206,34	2713,61	270,01	210,4
50 5	516	202	16	24	468	93	171,84	134,89	72389,95	2805,81	1630,66	205,25	3312,94	328,01	259,8
55 1	543	220	10	14	515	105	113,10	88,78	54488,15	2006,93	1146,19	219,49	2488,83	226,26	175,8
55 2	547	220	10	16	515	105	121,90	95,69	61022,73	2231,18	1266,09	223,74	2843,76	258,52	200,0
55 3	553	221	12	20	513	104,5	149,96	117,72	76313,71	2759,99	1572,68	225,59	3605,34	326,28	253,4
55 4	560	222	14	22	516	104	169,92	133,39	86750,23	3098,22	1779,74	225,95	4023,52	362,48	283,7
60 1	596	199	10	16	564	94,5	120,08	94,26	68518,98	2299,29	1320,98	238,87	2106,19	211,68	165,4
60 2	600	200	12	18	564	94	139,68	109,65	78930,37	2631,01	1524,74	237,71	2408,12	240,81	190,1
60 3	604	201	14	20	564	93,5	159,36	125,10	89509,77	2963,90	1730,51	237,00	2719,76	270,62	215,8
60 4	612	202	16	24	564	93	187,20	146,95	107775,71	3522,08	2061,50	239,94	3316,21	328,34	262,8
70 1	691	260	12	16	659	124	162,28	127,39	123406,87	3571,83	2055,42	275,76	4696,42	361,26	282,2
70 2	697	260	14	20	657	123	195,98	153,84	152286,10	4369,76	2515,59	278,76	5873,69	451,82	354,1
70 3	702	261	16	22	658	122,5	220,12	172,79	170786,73	4865,72	2818,21	278,55	6541,64	501,28	395,7
70 4	710	262	18	25	660	122	249,80	196,09	196863,82	5545,46	3223,48	280,73	7525,71	574,48	455,7
20 0	190	149	6	8	174	71,5	34,28	26,91	2238,86	235,67	131,18	80,82	441,37	59,24	45,15
20 1	194	150	6	10	174	72	40,44	31,75	2805,10	289,19	160,71	83,29	562,81	75,04	57,05
20 2	199	151	8	12	175	71,5	50,24	39,44	3529,83	354,76	200,05	83,82	689,34	91,30	69,85
20 3	204	152	10	14	176	71	60,16	47,23	4302,31	421,79	240,88	84,57	820,89	108,01	83,05
20 4	211	155	12	18	175	71,5	76,80	60,29	5747,24	544,76	315,17	86,51	1119,68	144,48	111,2
20 5	218	157	14	22	174	71,5	93,44	73,35	7276,91	667,61	391,48	88,25	1422,94	181,27	139,8
20 6	228	159	16	26	176	71,5	110,84	87,01	9207,67	807,69	479,49	91,14	1747,87	219,86	169,9
25 0	240	174	6	10	220	84	48,00	37,68	5137,60	428,13	236,40	103,46	878,40	100,97	76,65
25 1	244	175	8	12	220	83,5	59,60	46,79	6366,43	521,84	292,00	103,35	1072,81	122,61	93,65
25 2	249	176	10	14	221	83	71,38	56,03	7711,26	619,38	350,57	103,94	1273,92	144,76	111,1
25 3	256	177	12	18	220	82,5	90,12	70,74	10105,39	789,48	451,73	105,89	1666,74	188,33	144,9
25 4	264	182	14	22	220	84	110,88	87,04	12999,08	984,78	569,18	108,28	2215,51	243,46	187,5
25 5	274	184	16	26	222	84	131,20	102,99	16224,46	1184,27	691,78	111,20	2707,03	294,24	227,1
25 6	286	186	20	32	222	83	163,44	128,30	21125,05	1477,28	879,11	113,69	3446,72	370,62	287,8
30 0	290	199	8	10	270	95,5	61,40	48,20	9116,32	628,71	351,50	121,85	1314,59	132,12	101,1
30 1	294	200	8	12	270	96	69,60	54,64	10860,84	738,83	411,30	124,92	1601,15	160,12	122,1
30 2	300	201	10	16	268	95,5	91,12	71,53	14587,28	972,49	546,45	126,53	2167,73	215,69	164,9
30 3	306	203	12	18	270	95,5	105,48	82,80	17141,90	1120,39	635,53	127,48	2513,52	247,64	190,3
30 4	314	206	14	22	270	96	128,44	100,83	21653,73	1379,22	789,25	129,84	3211,51	311,80	240,0
30 5	326	208	16	28	270	96	159,68	125,35	28560,23	1752,16	1013,58	133,74	4208,71	404,68	311,4
30 6	342	210	20	36	270	95	205,20	161,08	38838,20	2271,24	1338,93	137,58	5574,60	530,91	410,4
35 1	334	249	8	12	310	120,5	84,56	66,38	17483,63	1046,92	577,17	143,79	3088,97	248,11	188,4
35 2	340	250	10	14	312	120	101,20	79,44	21140,68	1243,57	692,18	144,53	3648,43	291,87	222,6
35 3	347	252	12	18	311	120	128,04	100,51	27581,58	1589,72	891,25	146,77	4805,38	381,38	291,3
35 4	354	254	14	22	310	120	155,16	121,80	34317,28	1938,83	1095,78	148,72	6015,68	473,68	362,4
35 5	364	258	16	26	312	121	184,08	144,50	42442,52	2332,01	1328,34	151,84	7452,50	577,71	442,6
35 6	376	260	20	32	312	120	228,80	179,61	54431,66	2895,30	1674,40	154,24	9394,67	722,67	556,4
35 7	392	262	24	40	312	119	284,48	223,32	71279,43	3636,71	2136,51	158,29	12025,76	918,00	708,9
40 1	383	299	10	14	355	144,5	119,22	93,59	32240,41	1683,57	929,85	164,45	6240,17	417,40	317,3
40 2	390	300	10	16	358	145	131,80	103,46	37414,28	1918,68	1057,81	168,48	7202,98	480,20	364,4
40 3	397	302	12	20	357	145	163,64	128,46	47513,15	2393,61	1329,71	170,40	9186,34	608,37	462,4
40 4	406	304	16	24	358	144	203,20	159,51	59420,81	2927,13	1649,86	171,00	11250,01	740,13	565,9
40 5	418	309	18	30	358	145,5	249,84	196,12	76798,60	3674,57	2086,75	175,33	14769,21	955,94	730,6
40 6	430	311	22	36	358	144,5	302,68	237,60	95554,78	4444,41	2558,06	177,68	18079,91	1162,69	892,1
40 7	446	313	25	45	356	144	370,70	291,00	123119,06	5521,03	3220,09	182,24	23044,58	1472,50	1129,5
45 0	434	299	10	16	402	144,5	135,88	106,67	47228,13	2176,41	1201,86	186,43	7131,59	477,03	362,6
45 1	440	300	12	18	404	144	156,48	122,84	54705,77	2486,63	1384,22	186,98	8105,82	540,39	412,2
45 2	446	302	14	22	402	144	189,16	148,49	67354,41	3020,38	1691,34	188,70	10108,52	669,44	511,4
45 3	452	304	16	24	404	144	210,56	165,29	75687,47	3349,00	1887,78	189,59	11251,58	740,24	567,4
45 4	464	308	18	30	404	145	257,52	202,15	97049,96	4183,19	2372,32	194,13	14628,69	949,91	727,8
45 5	476	310	22	36	404	144	312,08	244,98	120358,72	5057,09	2904,04	196,38	17910,45	1155,51	889,3

45 6	492	312	25	45	402	143,5	381,30	299,32	154274,10	6271,31	3642,95	201,15	22830,84	1463,52	1126,5
50 1	482	300	12	16	450	144	150,00	117,75	61250,42	2541,51	1422,15	202,07	7206,48	480,43	368,1
50 2	487	300	16	18	451	142	180,16	141,43	71649,81	2942,50	1673,10	199,42	8115,39	541,03	419,4
50 3	493	300	16	22	449	142	203,84	160,01	85329,95	3461,66	1957,50	204,60	9915,33	661,02	509,3
50 4	499	300	18	24	451	141	225,18	176,77	95054,20	3809,79	2167,65	205,46	10821,92	721,46	558,2
50 5	508	302	20	28	452	141	259,52	203,72	112914,51	4445,45	2540,20	208,59	12883,82	853,23	661,0
50 6	518	310	22	35	448	144	315,56	247,71	143265,29	5531,48	3172,21	213,07	17417,84	1123,73	867,9
50 7	532	312	26	40	452	143	367,12	288,19	171388,91	6443,19	3734,07	216,07	20313,75	1302,16	1011,6
50 8	548	314	30	50	448	142	448,40	351,99	217816,15	7949,49	4661,94	220,40	25900,09	1649,69	1282,8
60 1	582	300	12	18	546	144	173,52	136,21	102192,21	3511,76	1969,97	242,68	8107,86	540,52	414,8
60 2	589	300	16	22	545	142	219,20	172,07	127728,43	4337,13	2465,15	241,39	9918,60	661,24	512,4
60 3	597	300	18	25	547	141	248,46	195,04	147322,22	4935,42	2818,22	243,50	11276,58	751,77	584,6
60 4	605	300	20	30	545	140	289,00	226,87	175896,02	5814,74	3330,06	246,71	13536,33	902,42	702,2
60 5	616	302	24	35	546	139	342,44	268,82	211171,06	6856,20	3964,93	248,33	16130,00	1068,21	837,3
60 6	630	315	28	45	540	143,5	434,70	341,24	279771,98	8881,65	5166,79	253,69	23540,69	1494,65	1169,2
60 7	644	317	32	50	544	142,5	491,08	385,50	323213,40	10037,68	5891,19	256,55	26694,39	1684,19	1325,7
60 8	664	319	36	60	544	141,5	578,64	454,23	398574,07	12005,24	7111,99	262,45	32673,27	2048,48	1614,8
70 1	692	300	14	20	652	143	211,28	165,85	167851,44	4851,20	2759,93	281,86	9014,91	600,99	465,9
70 2	698	300	16	24	650	142	248,00	194,68	200225,15	5737,11	3271,40	284,14	10822,19	721,48	560,8
70 3	707	300	18	28	651	141	285,18	223,87	235131,15	6651,52	3805,35	287,14	12631,64	842,11	656,3
70 4	715	300	22	32	651	139	335,22	263,15	274659,21	7682,78	4443,85	286,24	14457,77	963,85	759,3
70 5	725	300	24	40	645	138	394,80	309,92	335522,23	9255,79	5358,08	291,52	18074,30	1204,95	946,4
70 6	740	313	28	45	650	142,5	463,70	364,00	404724,89	10938,51	6373,29	295,43	23117,13	1477,13	1165,8
70 7	758	315	32	60	638	141,5	582,16	457,00	530793,53	14005,11	8224,28	301,95	31430,09	1995,56	1570,0
70 8	780	317	40	70	640	138,5	699,80	549,34	648492,47	16628,01	9925,45	304,41	37505,52	2366,28	1886,8
80 1	782	300	14	18	746	143	212,44	166,77	206062,52	5270,14	3036,70	311,44	8117,06	541,14	423,2
80 2	792	300	14	22	748	143	236,72	185,83	244536,29	6175,16	3520,13	321,41	9917,10	661,14	513,3
90 1	881	299	16	20	841	141,5	254,16	199,52	301004,62	6833,25	3988,95	344,14	8939,01	597,93	473,9
90 2	890	300	16	25	840	142	284,40	223,25	359689,70	8082,91	4654,95	355,63	11278,67	751,91	589,3
100 1	990	320	16	22	946	152	292,16	229,35	442767,98	8944,81	5197,19	389,29	12047,22	752,95	593,4
100 2	998	320	18	25	948	151	330,64	259,55	506570,64	10151,72	5914,08	391,42	13699,41	856,21	678,3
100 3	1006	320	18	30	946	151	362,28	284,39	584369,06	11617,68	6698,36	401,63	16429,98	1026,87	806,3
100 4	1013	320	20	32	949	150	394,60	309,76	635348,65	12543,90	7274,22	401,26	17539,53	1096,22	866,6
110 1	1100	320	12	25	1050	154	286,00	224,51	578095,83	10510,83	5953,75	449,59	13668,45	854,28	658,9
110 2	1100	320	14	30	1040	153	337,60	265,02	680930,13	12380,55	7028,80	449,11	16407,78	1025,49	793,4
110 1	1100	320	14	25	1050	153	307,00	241,00	597389,58	10861,63	6229,38	441,12	13677,34	854,83	665,7
110 2	1100	320	16	30	1040	152	358,40	281,34	699677,87	12721,42	7299,20	441,84	16419,50	1026,22	801,2
120 1	1200	400	12	25	1150	194	338,00	265,33	842504,17	14041,74	7858,75	499,26	26683,23	1334,16	1020,7
120 2	1200	450	14	30	1140	218	429,60	337,24	1097056,80	18284,28	10171,80	505,34	45588,57	2026,16	1546,8
120 1	1200	400	14	25	1150	193	361,00	283,39	867852,08	14464,20	8189,38	490,31	26692,96	1334,65	1028,7
120 2	1200	450	16	30	1140	217	452,40	355,13	1121749,20	18695,82	10496,70	497,95	45601,41	2026,73	1555,2
130 1	1300	400	14	25	1250	193	375,00	294,38	1040781,25	16012,02	9109,38	526,82	26695,25	1334,76	1030,6
130 2	1300	450	16	30	1240	217	468,40	367,69	1343126,53	20663,49	11647,70	535,49	45604,83	2026,88	1558,2
130 1	1300	400	14	25	1250	193	375,00	294,38	1040781,25	16012,02	9109,38	526,82	26695,25	1334,76	1030,6
130 2	1300	450	16	30	1240	217	468,40	367,69	1343126,53	20663,49	11647,70	535,49	45604,83	2026,88	1558,2
140 1	1400	400	14	25	1350	193	389,00	305,37	1232460,42	17606,58	10064,38	562,87	26697,54	1334,88	1033,0
140 2	1400	450	16	30	1340	217	484,40	380,25	1587923,87	22684,63	12838,70	572,55	45608,24	2027,03	1561,6
140 3	1400	500	16	30	1340	242	514,40	403,80	1728713,87	24695,91	13866,20	579,71	62545,74	2501,83	1917,8
140 1	1400	400	16	25	1350	192	416,00	326,56	1273466,67	18192,38	10520,00	553,28	26712,75	1335,64	1043,2
140 2	1400	450	16	30	1340	217	484,40	380,25	1587923,87	22684,63	12838,70	572,55	45608,24	2027,03	1561,6
140 3	1400	500	16	30	1340	242	514,40	403,80	1728713,87	24695,91	13866,20	579,71	62545,74	2501,83	1917,8
150 1	1500	400	16	25	1450	192	432,00	339,12	1494400,00	19925,33	11580,00	588,15	26716,16	1335,81	1046,2
150 2	1500	450	18	30	1440	216	529,20	415,42	1906707,60	25422,77	14588,10	600,25	45632,48	2028,11	1577,0
150 3	1500	500	18	30	1440	241	559,20	438,97	2068797,60	27583,97	15690,60	608,24	62569,98	2502,80	1933,3
150 1	1500	400	18	30	1440	191	499,20	391,87	1744617,60	23261,57	13485,60	591,17	32069,98	1603,50	1258,3
150 2	1500	450	18	30	1440	216	529,20	415,42	1906707,60	25422,77	14588,10	600,25	45632,48	2028,11	1577,0
150 3	1500	500	18	35	1430	241	607,40	476,81	2316935,22	30892,47	17419,78	617,62	72986,16	2919,45	2245,2
160 1	1600	450	16	25	1550	217	473,00	371,31	1891985,42	23649,82	13664,38	632,45	38021,66	1689,85	1315,2
160 2	1600	500	18	30	1540	241	577,20	453,10	2396739,60	29959,25	17111,10	644,39	62574,84	2502,99	1937,3

160	3	1600	550	18	30	1540	266	607,20	476,65	2581629,60	32270,37	18288,60	652,05	83262,34	3027,72	2331,1
160	1	1600	450	18	30	1540	216	547,20	429,55	2211849,60	27648,12	15933,60	635,78	45637,34	2028,33	1581,1
160	2	1600	500	18	35	1530	241	625,40	490,94	2680665,72	33508,32	18960,78	654,70	72991,02	2919,64	2249,4
160	3	1600	550	18	35	1530	266	660,40	518,41	2895008,63	36187,61	20330,15	662,10	97126,44	3531,87	2708,8
170	1	1700	450	18	28	1644	216	547,92	430,12	2427877,26	28563,26	16614,76	665,66	42604,90	1893,55	1484,0
170	2	1700	500	20	30	1640	240	628,00	492,98	2827057,33	33259,50	19249,00	670,95	62609,33	2504,37	1957,0
170	1	1700	450	20	35	1630	215	641,00	503,19	2905239,92	34179,29	19754,13	673,23	53264,92	2367,33	1853,3
170	2	1700	500	20	35	1630	240	676,00	530,66	3147845,33	37033,47	21211,00	682,39	73025,33	2921,01	2269,0
170	3	1700	550	20	40	1620	265	764,00	599,74	3740334,67	44003,94	24821,00	699,69	111024,67	4037,26	3106,0
180	1	1800	500	18	28	1744	241	593,92	466,23	2993837,55	33264,86	19247,46	709,99	58418,09	2336,72	1820,8
180	2	1800	550	20	30	1740	265	678,00	532,23	3462894,00	38476,60	22171,50	714,67	83303,50	3029,22	2355,1
180	1	1800	500	20	35	1730	240	696,00	546,36	3589132,00	39879,24	22926,00	718,11	73032,00	2921,28	2274,0
180	2	1800	550	20	40	1720	265	784,00	615,44	4256021,33	47289,13	26756,00	736,79	111031,33	4037,50	3111,0
180	3	1800	600	20	40	1720	290	824,00	646,84	4565834,67	50731,50	28516,00	744,38	144114,67	4803,82	3686,0
190	1	1900	500	18	28	1844	241	611,92	480,36	3393784,67	35724,05	20754,76	744,72	58422,95	2336,92	1824,8
190	2	1900	600	20	30	1840	290	728,00	571,48	4185730,67	44060,32	25294,00	758,26	108122,67	3604,09	2792,0
190	1	1900	500	20	35	1830	240	716,00	562,06	4065218,67	42791,78	24691,00	753,50	73038,67	2921,55	2279,0
190	2	1900	600	22	40	1820	289	880,40	691,11	5257397,47	55341,03	31429,10	772,76	144161,49	4805,38	3710,1
200	1	2000	500	22	28	1944	239	707,68	555,53	4069215,80	40692,16	24196,62	758,29	58505,83	2340,23	1867,8
200	2	2000	600	24	30	1940	288	825,60	648,10	4953356,80	49533,57	29020,80	774,58	108223,49	3607,45	2839,8
200	1	2000	500	22	35	1930	239	774,60	608,06	4696922,95	46969,23	27437,23	778,70	73087,92	2923,52	2304,2
200	2	2000	550	24	40	1920	263	900,80	707,13	5641924,27	56419,24	32619,20	791,41	111137,85	4041,38	3163,2
200	3	2000	600	24	40	1920	288	940,80	738,53	6026137,60	60261,38	34579,20	800,33	144221,18	4807,37	3738,2
220	1	2200	500	24	40	2120	238	908,80	713,41	6571758,93	59743,26	35083,20	850,37	83577,56	3343,10	2652,8
220	2	2200	800	24	40	2120	388	1148,80	901,81	9371438,93	85194,90	48043,20	903,19	341577,56	8539,44	6552,8
240	1	2400	500	26	45	2310	237	1050,60	824,72	8910755,55	74256,30	43836,08	920,96	94088,34	3763,53	3007,1
240	2	2400	800	26	45	2310	387	1320,60	1036,67	12654778,05	105456,48	59732,33	978,91	384338,34	9608,46	7395,2
260	1	2600	500	28	50	2500	236	1200,00	942,00	11775000,00	90576,92	53750,00	990,58	104624,00	4184,96	3370,0
260	2	2600	800	28	50	2500	386	1500,00	1177,50	16652500,00	128096,15	72875,00	1053,64	427124,00	10678,10	8245,0
280	1	2800	600	30	60	2680	285	1524,00	1196,34	18328048,00	130914,63	76254,00	1096,64	216603,00	7220,10	5701,8
280	2	2800	950	30	60	2680	460	1944,00	1526,04	26212288,00	187230,63	105024,00	1161,19	857978,00	18062,69	13839,9
300	1	3000	600	30	70	2860	285	1698,00	1332,93	23880134,00	159200,89	92203,50	1185,90	252643,50	8421,45	6621,1
300	2	3000	950	30	70	2860	460	2188,00	1717,58	34398637,33	229324,25	128096,00	1253,85	1000914,33	21071,88	16115,5
15	1	147	149	6	10	127	71,5	37,42	29,37	1503,19	204,52	114,16	63,38	551,55	74,03	56,07
15	2	150	150	8	10	130	71	40,40	31,71	1618,97	215,86	121,90	63,30	563,05	75,07	57,28
15	3	155	151	10	14	127	70,5	54,98	43,16	2279,03	294,07	169,20	64,38	804,41	106,54	81,38
15	4	160	152	10	16	128	71	61,44	48,23	2706,64	338,33	195,58	66,37	937,55	123,36	94,02
15	5	166	153	12	18	130	70,5	70,68	55,48	3250,75	391,66	229,15	67,82	1076,35	140,70	107,6
20	1	196	199	8	10	176	95,5	53,88	42,30	3809,07	388,68	216,05	84,08	1314,18	132,08	100,4
20	2	200	200	8	12	176	96	62,08	48,73	4610,49	461,05	256,58	86,18	1600,75	160,08	121,4
20	3	204	201	10	14	176	95,5	73,88	58,00	5542,78	543,41	306,05	86,62	1896,27	188,68	143,6
20	4	210	201	12	18	174	94,5	93,24	73,19	7215,04	687,15	392,74	87,97	2438,69	242,66	184,9
20	5	214	202	12	20	174	95	101,68	79,82	8156,21	762,26	437,29	89,56	2749,97	272,27	207,1
20	6	220	202	14	22	176	94	113,52	89,11	9383,02	853,00	494,16	90,91	3026,24	299,63	228,7
20	7	226	203	16	25	176	93,5	129,66	101,78	11031,52	976,24	571,99	92,24	3491,60	344,00	263,1
20	8	234	203	18	30	174	92,5	153,12	120,20	13553,63	1158,43	689,30	94,08	4191,17	412,92	316,1
25	1	246	249	8	12	222	120,5	77,52	60,85	8917,12	724,97	398,88	107,25	3088,60	248,08	187,7
25	2	250	250	10	14	222	120	92,20	72,38	10669,99	853,60	474,61	107,58	3647,68	291,81	221,5
25	3	253	251	10	16	221	120,5	102,42	80,40	12195,36	964,06	536,95	109,12	4218,71	336,15	254,7
25	4	257	252	12	18	221	120	117,24	92,03	14058,92	1094,08	615,31	109,51	4804,08	381,28	289,7
25	5	262	253	14	20	222	119,5	132,28	103,84	16126,88	1231,06	698,51	110,42	5403,17	427,13	325,4
25	6	267	253	14	24	219	119,5	152,10	119,40	19210,97	1439,02	821,68	112,39	6482,72	512,47	389,4
25	7	274	258	16	26	222	121	169,68	133,20	22162,82	1617,72	930,36	114,29	7449,43	577,48	439,7
25	8	281	259	18	30	221	120,5	195,18	153,22	26211,52	1865,59	1085,03	115,89	8697,73	671,64	512,0

25 9	288	260	20	35	218	120	225,60	177,10	31036,59	2155,32	1269,96	117,29	10267,20	789,78	602,4
25 10	298	261	24	40	218	118,5	261,12	204,98	37096,85	2489,72	1489,33	119,19	11878,17	910,20	696,9
30 1	298	299	10	14	270	144,5	110,72	86,92	18535,23	1243,97	685,54	129,39	6239,46	417,36	316,2
30 2	300	300	10	16	268	145	122,80	96,40	20981,99	1398,80	771,38	130,71	7202,23	480,15	363,3
30 3	300	305	16	16	268	144,5	140,48	110,28	22267,40	1484,49	836,61	125,90	7575,18	496,73	380,6
30 4	304	301	12	18	268	144,5	140,52	110,31	24112,68	1586,36	882,51	130,99	8185,13	543,86	412,5
30 5	308	301	12	20	268	144,5	152,56	119,76	26931,16	1748,78	974,62	132,86	9094,16	604,26	457,8
30 6	312	302	14	22	268	144	170,40	133,76	30237,31	1938,29	1089,07	133,21	10105,45	669,24	508,1
30 7	316	302	16	24	268	143	187,84	147,45	33535,77	2122,52	1201,86	133,62	11026,59	730,24	555,8
30 8	316	357	16	24	268	170,5	214,24	168,18	39175,86	2479,48	1394,58	135,23	18208,86	1020,10	773,2
30 9	322	358	16	26	270	171	229,36	180,05	43505,76	2702,22	1523,38	137,73	19891,72	1111,27	841,7
30 10	328	359	18	30	268	170,5	263,64	206,96	50869,83	3101,82	1766,33	138,91	23147,16	1289,54	977,4
30 11	334	360	20	32	270	170	284,40	223,25	56010,61	3353,93	1921,77	140,34	24901,20	1383,40	1050,3
30 12	341	361	22	36	269	169,5	319,10	250,49	64296,96	3771,08	2180,88	141,95	28251,40	1565,17	1189,7
30 13	350	362	24	40	270	169	354,40	278,20	73899,13	4222,81	2463,10	144,40	31656,39	1748,97	1329,8
30 14	356	371	28	45	266	171,5	408,38	320,58	85692,90	4814,21	2843,72	144,86	38347,27	2067,24	1574,8
30 15	364	372	30	50	264	171	451,20	354,19	97069,22	5333,47	3181,56	146,68	42958,44	2309,59	1759,8
30 16	374	373	35	60	254	169	536,50	421,15	116451,28	6227,34	3795,92	147,33	51985,87	2787,45	2125,8
30 17	384	374	36	60	264	169	543,84	426,91	124649,40	6492,16	3948,91	151,39	52416,27	2803,01	2140,8
30 18	396	375	40	70	256	167,5	627,40	492,51	147223,41	7435,53	4606,43	153,18	61659,97	3288,53	2512,7
30 19	408	385	45	70	268	170	659,60	517,79	163363,02	8007,99	4958,56	157,38	66781,24	3469,16	2661,7
30 20	422	387	50	80	262	168,5	750,20	588,91	191856,31	9092,72	5723,19	159,92	77553,72	4007,94	3077,2
30 21	440	389	60	90	260	164,5	856,20	672,12	227950,60	10361,39	6633,75	163,17	88763,80	4563,69	3521,7
35 1	342	348	10	16	310	169	142,36	111,75	32093,58	1876,82	1027,71	150,15	11241,03	646,04	488,2
35 1,5	346	349	12	18	310	168,5	162,84	127,83	36805,16	2127,47	1174,40	150,34	12757,03	731,06	553,6
35 2	350	350	12	20	310	169	177,20	139,10	41140,77	2350,90	1299,15	152,37	14296,13	816,92	618,0
35 3	355	351	14	22	311	168,5	197,98	155,41	46385,89	2613,29	1454,97	153,07	15863,08	903,88	685,2
35 4	360	352	16	24	312	168	218,88	171,82	51817,88	2878,77	1613,95	153,86	17456,33	991,84	753,4
35 5	365	353	18	28	309	167,5	253,30	198,84	60680,50	3324,96	1880,29	154,78	20542,27	1163,87	884,7
35 6	369	360	18	30	309	171	271,62	213,22	66644,88	3612,19	2045,43	156,64	23343,02	1296,83	984,5
35 7	376	361	20	32	312	170,5	293,44	230,35	73609,92	3915,42	2230,30	158,38	25111,94	1391,24	1058,7
35 8	382	362	22	35	312	170	322,04	252,80	82105,86	4298,74	2465,94	159,67	27699,81	1530,38	1165,8
35 9	389	363	24	40	309	169,5	364,56	286,18	94715,45	4869,69	2820,18	161,19	31923,69	1758,88	1339,8
35 10	396	364	28	45	306	168	413,28	324,42	108140,05	5461,62	3202,42	161,76	36227,39	1990,52	1520,8
35 11	404	374	30	50	304	172	465,20	365,18	124973,24	6186,79	3656,46	163,90	43663,09	2334,92	1782,8
35 12	414	375	32	60	294	171,5	544,08	427,10	149107,08	7203,24	4328,24	165,55	52814,66	2816,78	2147,0
35 13	424	376	35	60	304	170,5	557,60	437,72	159003,31	7500,16	4510,24	168,87	53265,99	2833,30	2167,7
35 14	434	377	40	70	294	168,5	645,40	506,64	185454,38	8546,28	5235,16	169,51	62669,87	3324,66	2546,0
35 15	446	378	45	70	306	166,5	666,90	523,52	199946,08	8966,19	5501,18	173,15	63244,21	3346,25	2577,8
35 16	458	392	50	80	298	171	776,20	609,32	238413,68	10411,08	6482,07	175,26	80625,47	4113,54	3166,2
35 17	472	393	50	80	312	171,5	784,80	616,07	257568,13	10913,90	6770,64	181,16	81256,28	4135,18	3186,2
35 18	488	394	60	90	308	167	894,00	701,79	300246,45	12305,18	7768,02	183,26	92298,88	4685,22	3631,2
35 19	506	395	60	100	306	167,5	973,60	764,28	346460,74	13694,10	8720,77	188,64	103267,26	5228,72	4038,3
35 20	520	409	70	110	300	169,5	1109,80	871,19	402963,93	15498,61	10010,45	190,55	126290,37	6175,57	4783,8
35 21	540	411	80	120	300	165,5	1226,40	962,72	464839,20	17216,27	11257,20	194,69	140133,06	6819,13	5307,8
35 22	562	413	80	130	302	166,5	1315,40	1032,59	534477,22	19020,54	12509,08	201,57	153919,36	7453,72	5785,0
35 23	580	426	90	140	300	168	1462,80	1148,30	617047,60	21277,50	14133,30	205,38	182209,64	8554,44	6655,2
35 24	604	430	100	150	304	165	1594,00	1251,29	712323,65	23586,88	15796,70	211,39	201300,83	9362,83	7313,7
40 1	394	398	12	18	358	193	186,24	146,20	55267,84	2805,47	1539,08	172,27	18918,59	950,68	719,2
40 2	400	400	14	22	356	193	225,84	177,28	68203,72	3410,19	1884,99	173,78	23474,81	1173,74	888,7
40 3	406	403	16	24	358	193,5	250,72	196,82	76779,39	3782,24	2103,68	175,00	26192,55	1299,88	985,9
40 4	414	405	18	28	358	193,5	291,24	228,62	91511,31	4420,84	2476,99	177,26	31018,12	1531,76	1162,8
40 4,5	420	403	20	32	356	191,5	329,12	258,36	104810,53	4990,98	2818,66	178,45	34930,84	1733,54	1317,0
40 5	429	400	24	36	357	188	373,68	293,34	120614,18	5623,04	3211,95	179,66	38441,13	1922,06	1465,7
40 6	438	370	25	40	358	172,5	385,50	302,62	127172,53	5806,96	3345,71	181,63	33815,28	1827,85	1396,8
40 7	448	371	28	45	358	171,5	434,14	340,80	146840,34	6555,37	3812,62	183,91	38364,10	2068,15	1583,8
40 8	458	372	32	50	358	170	486,56	381,95	167821,91	7328,47	4307,06	185,72	42996,80	2311,66	1775,8
40 9	470	373	35	60	350	169	570,10	447,53	201951,91	8593,70	5123,84	188,21	52020,17	2789,29	2140,8
40 10	484	374	40	70	344	167	661,20	519,04	240064,59	9920,02	6010,94	190,55	61216,03	3273,58	2516,8
40 11	494	392	45	70	354	173,5	708,10	555,86	265529,30	10750,17	6522,18	193,65	70544,49	3599,21	2778,7
40 12	510	393	50	80	350	171,5	803,80	630,98	311880,98	12230,63	7525,23	196,98	81295,86	4137,19	3198,8



40 13	528	394	60	90	348	167	918,00	720,63	365998,61	13863,58	8674,02	199,67	92370,88	4688,88	3649,4
40 14	548	395	60	100	348	167,5	998,80	784,06	424045,83	15476,13	9756,28	206,05	103342,86	5232,55	4057,2
40 15	564	410	70	110	344	170	1142,80	897,10	497632,84	17646,55	11273,14	208,67	127338,43	6211,63	4833,4
40 16	588	412	80	120	348	166	1267,20	994,75	581389,06	19775,14	12780,00	214,20	141353,86	6861,84	5370,7
40 17	616	414	80	130	356	167	1361,20	1068,54	680841,41	22105,24	14345,62	223,65	155261,15	7500,54	5855,7
40 18	638	430	90	140	358	170	1526,20	1198,07	800569,41	25096,22	16431,65	229,03	187691,18	8729,82	6833,8
40 19	668	435	100	160	348	167,5	1740,00	1365,90	962878,88	28828,71	19192,20	235,24	222401,00	10225,33	8004,0
-															
13 1	126,5	114	10	10	106,5	52	33,45	26,26	876,18	138,53	80,58	51,18	247,81	43,48	33,82
20 1	200	204	12	12	176	96	70,08	55,01	4877,16	487,72	276,58	83,42	1700,47	166,71	128,0
25 1	244	252	12	12	220	120	86,88	68,20	9210,25	754,94	423,38	102,96	3203,77	254,27	194,4
25 2	250	255	14	14	222	120,5	102,48	80,45	11229,85	898,39	507,51	104,68	3874,06	303,85	233,0
30 1	294	302	12	12	270	145	104,88	82,33	16386,75	1114,74	620,33	125,00	5512,61	365,07	278,4
30 2	300	305	16	16	268	144,5	140,48	110,28	22267,40	1484,49	836,61	125,90	7575,18	496,73	380,6
32 1	326,7	319,7	25	25	276,7	147,4	229,03	179,78	40871,81	2502,10	1444,93	133,59	13651,00	853,99	660,4
32 2	337,9	325,7	32	32	273,9	146,9	296,10	232,44	54421,13	3221,14	1894,19	135,57	18501,68	1136,12	883,7
35 1	338	351	14	14	310	168,5	141,68	111,22	29284,27	1732,80	964,24	143,77	10097,25	575,34	438,8
35 2	344	354	16	16	312	169	163,20	128,11	34541,47	2008,22	1123,58	145,48	11840,48	668,95	511,2
35 3	350	357	20	20	310	168,5	204,80	160,77	43890,07	2508,00	1418,35	146,39	15187,10	850,82	652,7
40 1	388	402	16	16	356	193	185,60	145,70	50547,47	2605,54	1449,82	165,03	17336,10	862,49	657,8
40 2	394	405	18	18	358	193,5	210,24	165,04	58453,32	2967,17	1658,89	166,74	19946,44	985,01	752,6
40 3	400	408	22	22	356	193	257,84	202,40	72470,38	3623,52	2044,99	167,65	24934,60	1222,28	937,0
-															
20 1	207	133	6	10	187	63,5	37,82	29,69	2909,98	281,16	157,23	87,72	392,44	59,01	45,06
20 2	210	134	8	12	186	63	47,04	36,93	3584,85	341,41	193,79	87,30	482,01	71,94	55,36
25 1	251	146	6	10	231	70	43,06	33,80	4858,67	387,14	215,95	106,22	519,11	71,11	54,36
25 2	256	146	8	12	232	69	53,60	42,08	6052,04	472,82	267,57	106,26	623,42	85,40	65,80
25 3	260	147	8	14	232	69,5	59,72	46,88	7066,30	543,56	306,96	108,78	742,18	100,98	77,48
25 4	258	146	8	10	238	69	48,24	37,87	5390,98	417,91	237,68	105,71	519,70	71,19	55,18
25 5	262	147	8	12	238	69,5	54,32	42,64	6415,49	489,73	277,14	108,68	636,32	86,57	66,73
25 6	266	148	8	14	238	70	60,48	47,48	7484,53	562,75	317,72	111,24	757,43	102,36	78,57
30 1	309	102	6	10	289	48	37,74	29,63	5768,03	373,34	215,13	123,63	177,39	34,78	27,37
30 2	313	102	8	12	289	47	47,60	37,37	7156,89	457,31	267,73	122,62	213,47	41,86	33,52
30 3	310	165	6	10	290	79,5	50,40	39,56	8647,20	557,88	310,58	130,99	749,21	90,81	69,37
30 4	313	166	8	12	289	79	62,96	49,42	10637,81	679,73	383,32	129,99	916,09	110,37	84,98
30 5	317	167	8	14	289	79,5	69,88	54,86	12349,28	779,13	437,73	132,94	1087,97	130,30	99,92
30 6	303	165	6	12	279	79,5	56,34	44,23	9474,05	625,35	346,47	129,68	898,93	108,96	82,93
30 7	307	166	8	12	283	79	62,48	49,05	10183,48	663,42	373,91	127,67	916,07	110,37	84,93
30 8	310	167	8	14	282	79,5	69,32	54,42	11745,00	757,74	425,55	130,17	1087,94	130,29	99,87
35 1	349	127	6	10	329	60,5	45,14	35,43	9080,16	520,35	296,45	141,83	341,99	53,86	41,80
35 2	353	128	8	12	329	60	57,04	44,78	11308,15	640,69	370,13	140,80	420,83	65,76	51,78
35 3	352	171	8	10	332	81,5	60,76	47,70	12442,90	706,98	402,63	143,10	834,79	97,64	75,76
35 4	355	171	8	12	331	81,5	67,52	53,00	14493,36	816,53	461,48	146,51	1001,45	117,13	90,37
35 5	358	172	8	14	330	82	74,56	58,53	16651,32	930,24	523,08	149,44	1188,71	138,22	106,1
35 6	363	173,2	10	16	331	81,6	88,52	69,49	19717,75	1086,38	617,75	149,24	1388,28	160,31	124,1
35 7	353	254	10	18	317	122	123,14	96,66	28333,91	1605,32	891,42	151,69	4918,76	387,30	294,2
35 8	357	255	12	20	317	121,5	140,04	109,93	32179,60	1802,78	1010,08	151,59	5531,69	433,86	330,8
35 9	360	256	12	20	320	122	140,80	110,53	32904,53	1828,03	1024,00	152,87	5597,01	437,27	333,4
35 10	363	257	14	22	319	121,5	157,74	123,83	36705,45	2022,34	1142,09	152,54	6231,31	484,93	371,0
40 1	399	140	8	10	379	66	58,32	45,78	14224,13	712,99	415,94	156,17	458,95	65,56	52,03
40 2	403	140	8	12	379	66	63,92	50,18	16475,37	817,64	472,08	160,55	550,42	78,63	61,83
40 3	403	177	8	12	379	84,5	72,80	57,15	19870,39	986,12	558,88	165,21	1110,66	125,50	97,02
40 4	407	178	8	14	379	85	80,16	62,93	22881,82	1124,41	633,32	168,95	1317,56	148,04	113,9
40 5	410	179	10	16	378	84,5	95,08	74,64	26742,86	1304,53	742,81	167,71	1532,57	171,24	132,8
40 6	413	180	10	16	381	85	95,70	75,12	27316,85	1322,85	753,13	168,95	1558,38	173,15	134,3
40 7	417	181	12	20	377	84,5	117,64	92,35	33909,63	1626,36	931,76	169,78	1982,01	219,01	170,5
45 1	450	152	8	12	426	72	70,56	55,39	22654,47	1006,87	580,93	179,18	704,18	92,66	72,72
45 2	455	153	8	14	427	72,5	77,00	60,45	26026,21	1144,01	654,64	183,85	837,52	109,48	85,38
45 3	459	154	10	16	427	72	91,98	72,20	30676,26	1336,66	773,69	182,62	977,50	126,95	100,2
45 4	462	154,4	10	18	426	72,2	98,18	77,07	33851,42	1465,43	843,83	185,68	1107,79	143,50	112,6
45 5	466	155,3	12	20	426	71,65	113,24	88,89	38643,24	1658,51	964,85	184,73	1254,65	161,58	128,2

45	6	453	189,9	10	14	425	89,95	95,67	75,10	32024,22	1413,87	809,34	182,96	1601,45	168,66	131,5
----	---	-----	-------	----	----	-----	-------	-------	-------	----------	---------	--------	--------	---------	--------	-------

45	7	457	190	10	16	425	90	103,30	81,09	35971,22	1574,23	896,10	186,61	1832,61	192,91	149,7
45	8	460	191	10	16	428	90,5	103,92	81,58	36668,98	1594,30	907,41	187,85	1861,67	194,94	151,2
45	9	463	192	12	18	427	90	120,36	94,48	42022,83	1815,24	1042,45	186,85	2129,52	221,82	173,5
45	10	466	193	12	20	426	90,5	128,32	100,73	46147,40	1980,58	1132,99	189,64	2402,49	248,96	193,9
45	11	469	194	14	22	425	90	144,86	113,72	51629,66	2201,69	1269,99	188,79	2686,89	277,00	217,4
53	3	533	209	12	16	501	98,5	127,00	99,70	57280,14	2149,35	1240,93	212,37	2441,70	233,66	183,7
53	4	537	210	12	18	501	99	135,72	106,54	63504,79	2365,17	1357,41	216,31	2785,51	265,29	207,4
53	5	539	211	12	20	499	99,5	144,28	113,26	69288,45	2571,00	1468,59	219,14	3138,50	297,49	231,5
53	6	544	212	14	22	500	99	163,28	128,17	78164,23	2873,68	1654,80	218,80	3505,08	330,67	259,4
53	7	549	214	16	24	501	99	182,88	143,56	87596,67	3191,14	1850,20	218,86	3937,24	367,97	290,8
60	1	599	178	10	14	571	84	106,94	83,95	58163,49	1942,02	1136,46	233,21	1320,70	148,39	118,0
60	2	603	179	12	16	571	83,5	125,80	98,75	67971,44	2254,44	1329,65	232,45	1537,65	171,80	138,4
60	3	603	228	12	16	571	108	141,48	111,06	81481,89	2702,55	1559,75	239,98	3168,85	277,97	218,2
60	4	608	228	12	18	572	108	150,72	118,32	90167,21	2966,03	1701,46	244,59	3563,94	312,63	244,2
60	5	612	229	12	20	572	108,5	160,24	125,79	99001,71	3235,35	1846,46	248,56	4011,23	350,33	272,5
60	6	617	230	14	24	569	108	190,06	149,20	118600,45	3844,42	2203,26	249,80	4879,81	424,33	331,3

10	1	96	100	6	8	80	47	20,80	16,33	336,21	70,04	40,00	40,20	133,48	26,70	20,36	25,33
10	2	100	100	6	10	80	47	24,80	19,47	432,27	86,45	49,80	41,75	166,81	33,36	25,36	25,93
10	3	120	106	12	20	80	47	52,00	40,82	1125,33	187,56	115,60	46,52	398,16	75,12	57,62	27,67
12	1	114	120	6	8	98	57	25,08	19,69	587,41	103,05	58,08	48,40	230,58	38,43	29,24	30,32
12	2	120	120	8	12	96	56	36,48	28,64	902,25	150,37	86,98	49,73	346,01	57,67	43,97	30,80
12	3	140	126	14	22	96	56	68,88	54,07	2055,45	293,64	179,68	54,63	735,67	116,77	89,67	32,68
14	1	133	140	6	10	113	67	34,78	27,30	1133,51	170,45	95,68	57,09	457,54	65,36	49,51	36,27
14	2	140	140	8	12	116	66	42,88	33,66	1484,35	212,05	120,98	58,84	549,29	78,47	59,73	35,79
14	3	160	145	14	22	116	65,5	80,04	62,83	3245,36	405,67	243,66	63,68	1120,48	154,55	118,48	37,42
15	1	152	152	6	8	136	73	32,48	25,50	1387,82	182,61	101,42	65,37	468,49	61,64	46,82	37,98
15	2	157	153	8	10	137	72,5	41,56	32,62	1827,06	232,75	131,22	66,30	597,51	78,11	59,62	37,92
15	3	162	154	10	12	138	72	50,76	39,85	2302,44	284,25	162,41	67,35	731,60	95,01	72,87	37,96
16	1	152	160	6	10	132	77	39,92	31,34	1730,79	227,73	126,67	65,85	682,90	85,36	64,59	41,36
16	2	160	160	8	14	132	76	55,36	43,46	2548,04	318,51	180,94	67,84	956,30	119,54	90,66	41,56
16	3	180	166	14	24	132	76	98,16	77,06	5154,31	572,70	341,24	72,46	1832,74	220,81	168,57	43,21
18	1	171	180	6	10	151	87	45,06	35,37	2508,04	293,34	162,00	74,61	972,27	108,03	81,68	46,45
18	2	180	180	10	14	152	85	65,60	51,50	3772,94	419,22	238,04	75,84	1362,07	151,34	115,30	45,57
18	3	200	186	16	24	152	85	113,60	89,18	7424,94	742,49	439,04	80,85	2579,13	277,33	212,44	47,65
20	1	203	203	8	12	179	97,5	63,04	49,49	4831,59	476,02	264,68	87,55	1673,85	164,91	125,06	51,53
20	2	206	204	8	14	178	98	71,36	56,02	5649,49	548,49	305,86	88,98	1981,68	194,28	147,08	52,70
20	3	210	205	10	16	178	97,5	83,40	65,47	6656,28	633,93	357,77	89,34	2298,85	224,28	170,33	52,50
20	4	216	206	12	18	180	97	95,76	75,17	7871,64	728,86	415,69	90,67	2625,14	254,87	194,20	52,36
20	5	222	209	14	22	178	97,5	116,88	91,75	9891,06	891,09	515,25	91,99	3351,49	320,72	244,61	53,55
20	6	229	210	16	24	181	97	129,76	101,86	11429,32	998,19	582,12	93,85	3710,58	353,39	270,39	53,47
25	1	253	254	10	16	221	122	103,38	81,15	12330,37	974,73	542,64	109,21	4371,73	344,23	260,83	65,03
25	2	256	255	10	16	224	122,5	104,00	81,64	12704,43	992,53	552,32	110,53	4423,57	346,95	262,90	65,22
25	3	260	256	12	18	224	122	119,04	93,45	14641,97	1126,31	632,83	110,91	5036,39	393,47	298,94	65,04
25	4	264	257	12	20	224	122,5	129,68	101,80	16458,96	1246,89	702,34	112,66	5661,42	440,58	334,28	66,07

1	$h,$	$b,$	$s,$	$t$
2		$h_w,$	$b_w$	
3			$\frac{1}{7850 / 3}$	
4	$W -$	$S -$	$i -$	$( \dots ) : i -$

### Библиография

[1]

53-101-98

---

691.714.018.8:006.354

77.140

---