



**Акционерное общество
"Научно-исследовательский центр "Строительство"
(АО "НИЦ "Строительство")**

СТАНДАРТ ОРГАНИЗАЦИИ

**КОНСТРУКЦИИ СТАЛЬНЫЕ.
ИЗГОТОВЛЕНИЕ И КОНТРОЛЬ КАЧЕСТВА**

СТО 36554501-062-2019

**Москва
2019**

Предисловие

Цели и принципы стандартизации в Российской Федерации установлены Федеральным законом от 27 декабря 2002 г. № 184-ФЗ «О техническом регулировании», правила применения национальных стандартов Российской Федерации – ГОСТ Р 1.0–2012 «Стандартизация в Российской Федерации. Основные положения», а правила разработки и оформления стандартов организации – ГОСТ Р 1.4–2004 «Стандартизация в Российской Федерации. Стандарты организаций. Общие положения».

Сведения о стандарте:

1 РАЗРАБОТАН И ВНЕСЕН Лабораторией металлических конструкций ЦНИИСК им.В.А. Кучеренко – институт АО «НИЦ «Строительство» (д-р техн. наук И.И. Ведяков, канд. техн. наук Д.В. Конин, инж. П.В. Нахвальнов), совместно с ЗАО «ЦНИИПСК им. Мельникова» (канд. техн. наук В.Ф. Беляев, канд. хим. наук Г.В. Оносов, инж. В.В. Скороспелов).

2 УТВЕРЖДЕН И ВВЕДЕН В ДЕЙСТВИЕ приказом И.о. Генерального директора АО «НИЦ «Строительство» от 12 декабря 2019 г. № 721.

3 ВВЕДЕН ВПЕРВЫЕ.

Замечания и предложения по стандарту организации направлять:
по почте: 109428, г. Москва, 2-я Институтская ул., д.6, корпус 1, ЦНИИСК им. В.А. Кучеренко, Конину Денису Владимировичу;
по электронной почте: sp-izg@mail.ru;
по телефону: +7 (499) 170-10-60 или по факсу +7 (499) 170-10-23.

Настоящий стандарт не может быть полностью или частично воспроизведен, тиражирован и распространен в качестве нормативного документа без разрешения АО НИЦ «Строительство».

Применение настоящего стандарта может использоваться другой организацией в своих интересах, в соответствии с пунктом 4.18 ГОСТ Р 1.4–2004, только по договору с АО "НИЦ "Строительство".

Содержание

Введение	1
1 Область применения	1
2 Нормативные ссылки	1
3 Термины и определения	3
4 Сокращения	4
5 Общие положения	4
6 Приемка конструкторской документации, входной контроль и хранение металлопроката, сварочных и лакокрасочных материалов, крепежных изделий	5
7 Подготовка металлопроката, сварочных и лакокрасочных материалов перед подачей в производство	7
8 Разметка, наметка, изготовление шаблонов и кондукторов	10
9 Резка и механическая обработка при изготовлении деталей	13
10 Образование вырезов и отверстий	14
11 Гибка деталей	16
12 Маркировка деталей	19
13 Сварка	20
13.1 Общие требования	20
13.2 Сборка и сварка конструкций	20
13.3 Контроль качества сварных изделий	22
14 Требования к контрольным сборкам	23
15 Требования к проведению термической правки	24
16 Защита конструкций от коррозии	24
17 Дополнительные требования по контролю качества чертежей КМД и готовой продукции	27
18 Маркировка конструкций, транспортирование и приемка конструкций, правила оформления сопроводительной документации и документа о качестве продукции	28
19 Дополнительные требования к изготовлению конструкций с болтовыми соединениями	28
20 Дополнительные правила для конструкций опор воздушных линий электропередачи и открытых распределительных устройств подстанций	31
21 Требования к конструкциям для здания и сооружений класса КС-3	32
22 Правила защиты конструкций от коррозии с покрытием, выполненным горячим цинкованием	32
23 Общие требования к предприятиям-изготовителям	34
Библиография	39
Приложение А (справочное) Значения основных показателей механических свойств стали, рекомендуемые для расчета режимов механической обработки деталей	40

СТАНДАРТ ОРГАНИЗАЦИИ**КОНСТРУКЦИИ СТАЛЬНЫЕ.
ИЗГОТОВЛЕНИЕ И КОНТРОЛЬ КАЧЕСТВА****Steel structures. Manufacturing and quality control**

Дата введения 2019-12-25

Введение

Стандарт организации (СТО) разработан с учетом требований Федеральных законов от 27 декабря 2002 г. № 184-ФЗ «О техническом регулировании», от 22 июня 2008 г. № 123-ФЗ «Технический регламент о требованиях пожарной безопасности», от 30 декабря 2009 г. № 384-ФЗ «Технический регламент о безопасности зданий и сооружений».

СТО должен быть пересмотрен в случаях ввода в действие технических регламентов и национальных стандартов, содержащих требования к проектированию фундаментов из стальных винтовых свай (СВС), не учтенные в СТО, а также при необходимости.

1 Область применения

1.1 Настоящий стандарт организации устанавливает правила по изготовлению и контролю качества стальных строительных конструкций, включая лёгкие металлические конструкции из тонкостенных гнутых профилей и распространяется на стальные конструкции зданий и сооружений промышленного, общественного и жилого назначения.

1.2 Настоящий стандарт организации не распространяется на конструкции, выполняющие роль технологического оборудования (стальные конструкции доменных печей и воздухонагревателей, надшахтные копры, конструкции подъемно-транспортного оборудования и лифтов, магистральные и технологические трубопроводы), а также резервуаров и газгольдеров, железнодорожных и автодорожных мостов и гидротехнических сооружений.

2 Нормативные ссылки

В настоящем стандарте использованы ссылки на следующие нормативные документы:

ГОСТ 2.101–2016 Единая система конструкторской документации. Виды изделий

ГОСТ 9.032 Единая система защиты от коррозии и старения. Покрытия лакокрасочные. Группы, технические требования и обозначения

ГОСТ 9.072–2017 Единая система защиты от коррозии и старения. Покрытия лакокрасочные. Термины и определения

ГОСТ 9.105–80 Единая система защиты от коррозии и старения. Покрытия лакокрасочные. Классификация и основные параметры методов окрашивания

ГОСТ 9.402–2004 Единая система защиты от коррозии и старения. Покрытия лакокрасочные. Подготовка металлических поверхностей к окрашиванию

- ГОСТ 21.501–2018 Система проектной документации для строительства. Правила выполнения рабочей документации архитектурных и конструктивных решений
- ГОСТ 21.502–2016 Система проектной документации для строительства. Правила выполнения рабочей документации металлических конструкций
- ГОСТ 164–90 Штангенрейсмасы. Технические условия
- ГОСТ 166–89 Штангенциркули. Технические условия
- ГОСТ 427–75 Линейки измерительные металлические. Технические условия
- ГОСТ 882–75* Щупы. Основные параметры. Технические требования
- ГОСТ 2601–84 Сварка металлов. Термины и определения основных понятий
- ГОСТ 3749–77 Угольники поверочные 90°. Технические условия
- ГОСТ 5264–80 Ручная дуговая сварка. Соединения сварные. Основные типы, конструктивные элементы и размеры
- ГОСТ 5378–88 Угломеры с нониусом. Технические условия
- ГОСТ 6996–66 (ИСО 4136-89, ИСО 5173-81, ИСО 5177-81) Сварные соединения. Методы определения механических свойств
- ГОСТ 7502–98 Рулетки измерительные металлические. Технические условия
- ГОСТ 7566–2018 Металлопродукция. Правила приемки, маркировка, упаковка, транспортирование и хранение
- ГОСТ 8420–74 Материалы лакокрасочные. Методы определения условной вязкости
- ГОСТ 8713–79 Сварка под флюсом. Соединения сварные. Основные типы, конструктивные элементы и размеры
- ГОСТ 9980.5–2009 Материалы лакокрасочные. Транспортирование и хранение
- ГОСТ 10692–2015 Трубы стальные, чугунные и соединительные детали к ним. Приемка, маркировка, упаковка, транспортирование и хранение
- ГОСТ 11284–75 Отверстия сквозные под крепежные детали. Размеры
- ГОСТ 11533–75 Автоматическая и полуавтоматическая дуговая сварка под флюсом. Соединения сварные под острыми и тупыми углами. Основные типы, конструктивные элементы и размеры
- ГОСТ 11534–75 Ручная дуговая сварка. Соединения сварные под острыми и тупыми углами. Основные типы, конструктивные элементы и размеры
- ГОСТ 14140–81 Основные нормы взаимозаменяемости. Допуски расположения осей отверстий для крепежных деталей
- ГОСТ 14771–76 Дуговая сварка в защитном газе. Соединения сварные. Основные типы, конструктивные элементы и размеры
- ГОСТ 15140–78 Материалы лакокрасочные. Методы определения адгезии
- ГОСТ 19903–2015 Прокат листовой горячекатаный. Сортамент
- ГОСТ 21779–82 Система обеспечения точности геометрических параметров в строительстве. Технологические допуски
- ГОСТ 22261–94 Средства измерений электрических и магнитных величин. Общие технические условия
- ГОСТ 23118–2012 Конструкции стальные строительные. Общие технические условия
- ГОСТ 23518–79 Дуговая сварка в защитных газах. Соединения сварные под острыми и тупыми углами. Основные типы, конструктивные элементы и размеры
- ГОСТ 24045–2016 Профили стальные листовые гнутые с трапециевидными гофрами для строительства. Технические условия

ГОСТ 24297–2013 Верификация закупленной продукции. Организация проведения и методы контроля

ГОСТ 25346–2013 (ISO 286-1:2010) Основные нормы взаимозаменяемости. Характеристики изделий геометрические. Система допусков на линейные размеры. Основные положения, допуски, отклонения и посадки

ГОСТ 27751–2014 Надежность строительных конструкций и оснований. Основные положения

ГОСТ 27772–2015 Прокат для строительных стальных конструкций. Общие технические условия

ГОСТ 29273–92 (ИСО 581-80) Свариваемость. Определение

ГОСТ 31149–2014 (ISO 2409:2013) Материалы лакокрасочные. Определение адгезии методом решетчатого надреза

ГОСТ 31993–2013 (ISO 2808:2007) Материалы лакокрасочные. Определение толщины покрытия

ГОСТ 32299–2013 (ISO 4624:2002) Материалы лакокрасочные. Определение адгезии методом отрыва

ГОСТ 32484.3–2013 (EN 14399-3:2005) Болтокомплекты высокопрочные для предварительного натяжения конструкционные. Система HR - комплекты шестигранных болтов и гаек

ГОСТ 32484.4–2013 (EN 14399-4:2005) Болтокомплекты высокопрочные для предварительного натяжения конструкционные. Система HV - комплекты шестигранных болтов и гаек

ГОСТ 32702.2–2014 (ISO 16276-2:2007) Материалы лакокрасочные. Определение адгезии методом Х-образного надреза

ГОСТ Р 1.4–2004 Стандартизация в Российской Федерации. Стандарты организаций. Общие положения

ГОСТ Р 21.1101–2013 Система проектной документации для строительства. Основные требования к проектной и рабочей документации

СП 16.13330.2017 «СНиП II-23–81 Стальные конструкции» (с изменением № 1)

СП 28.13330.2017 «СНиП 2.03.11–85 Защита строительных конструкций от коррозии» (с изменением № 1)

СП 44.13330.2011 «СНиП 2.09.04–87* Административные и бытовые здания» (с Изменениями № 1, № 2)

СП 70.13330.2012 «СНиП 3.03.01–87 Несущие и ограждающие конструкции»

Примечание – При пользовании настоящим стандартом целесообразно проверить действие ссылочных стандартов и классификаторов в информационной системе общего пользования – на официальном сайте национальных органов Российской Федерации по стандартизации в сети Интернет или по ежегодно издаваемому информационному указателю «Национальные стандарты», который опубликован по состоянию на 1 января текущего года, и по соответствующим ежемесячно издаваемым информационным указателям, опубликованным в текущем году. Если ссылочный документ заменен (изменен), то при использовании настоящим стандартом следует руководствоваться действующим документом. Если ссылочный документ отменен без замены, то положение, в котором дана ссылка на него, применяется в части, не затрагивающей эту ссылку

3 Термины и определения

В настоящем стандарте приведены термины по ГОСТ 2.101, ГОСТ 9.072, ГОСТ 2601, ГОСТ 24045, ГОСТ 25346, ГОСТ 27751, ГОСТ 29273, ГОСТ Р 1.4, а также следующие термины с соответствующими определениями:

3.1 абразивоструйная очистка: Процесс очищения поверхности воздействием потока абразива (песок, металлическая дробь, купершлак, корунд, гарнет, кварцевый песок, стеклянная дробь, алюминиевая дробь, стальной песок), который с помощью сжатого воздуха с высоким ускорением направляется на очищаемый объект через сопло.

3.2 адгезионная прочность лакокрасочного покрытия (адгезия): Совокупность сил, связывающих высохшее лакокрасочное покрытие с окрашиваемой поверхностью.

3.3 деталь: Изделие, изготовленное из однородного материала без применения сборочных операций.

3.4 механическая очистка: Способ очистки поверхности с применением ручного или механического инструмента, специального оборудования, а также методом струйной абразивной очистки.

3.5 монтажный элемент: Готовое изделие, отправляемое на монтаж без сборки и сварки на предприятии (фасонку, накладку, прокладку, рыбку, связь и т.д.).

3.6 отправочная марка (сборочная единица): Изделие, собранное из деталей с участием соединяющих элементов: сварочных материалов, крепежных метизов и др.

3.7 полуфабрикат: Изделие предприятия-поставщика, подлежащее дополнительной обработке или сборке (стальное литье для опорных частей, поковки, холодногнутые профили и т.д.).

3.8 правила производства работ: Требования к изготовлению, монтажу и контролю качества стальных строительных конструкций.

Примечание – Требования к производству и приемке работ, выполняемых при монтаже стальных строительных конструкций, отражены в СП 70.13330.2012.

3.9 сборка: Соединение в определённой последовательности и закрепление деталей, подузлов и узлов для получения конструкции, соответствующей её назначению.

3.10 сварочные деформации: Перемещения точек сварного изделия (укорочение, изгиб, поворот сечений, потеря устойчивости листа и т.д.) в процессе сварки и последующего охлаждения металла.

Примечание – Собственные деформации и напряжения в сварной конструкции называют остаточными.

3.11 технологический (монтажный) припуск: Размер монтажного элемента, конструктивно предусмотренный больше требуемого, для максимально точного монтажа этого элемента и/или компенсации усадок от сварки.

3.12 элемент: Составная часть конструкции, сооружения.

4 Сокращения

В настоящем стандарте организации применены следующие сокращения:

КМД: Конструкции металлические детализованные;

НД: Нормативная документация;

ОТК: Отдел технического контроля;

ПТД: Производственно-технологическая документация;

ТД: Технологическая документация.

5 Общие положения

5.1 Изготовление строительных конструкций осуществляют предприятия, соответствующие действующему законодательству и требованиям раздела 23.

5.2 Проектирование стальных конструкций, а также разработка чертежей КМД должна осуществляться в соответствии с [1], НД и соответствующих сводов правил.

5.3 Для запуска в производство конструкций предприятие-изготовитель на основании проектной документации разрабатывает технологическую документацию (технические условия, технологические карты, схемы технологических процессов, производственно-технологическую документацию по сварке, контрольных сборок и так далее). Форму и объем этой документации определяет предприятие-изготовитель в зависимости от специфики производства и сложности изделий, если иное не указано в НД и проектной документации.

6 Приемка конструкторской документации, входной контроль и хранение металлопроката, сварочных и лакокрасочных материалов, крепежных изделий

6.1 Стальные строительные конструкции изготавливаются по чертежам КМД, которые разрабатываются на основании проектной документации, оформленной в соответствии с ГОСТ 21.501, ГОСТ 21.502, ГОСТ Р 21.1101.

6.2 Не допускаются отклонения чертежей КМД от проектной документации в части размеров конструкций и их поперечных сечений, материалов конструкций и соединений, способов обработки контактных поверхностей и защиты конструкций от коррозии. Запрещается изменение установленного в проекте диаметра, класса прочности и числа болтов, параметров сварных соединений. Допускается, с согласования автора проектной документации, уточнять положение монтажных стыков конструкций, их членение, сортамент применяемого проката.

6.3 Чертежи КМД должны содержать всю необходимую информацию для изготовления изделия и производства монтажных работ.

При разработке чертежей КМД следует учитывать требования, определяемые технологией монтажных работ (указания по общим и контрольным сборкам, укомплектование деталями для сборки, установки и сварки на монтаже и др.) и технологические возможности предприятия-изготовителя.

Организация, разрабатывающая чертежи КМД обосновывает прочность всех заводских и монтажных соединений конструкций, не предусмотренных чертежами КМ, отвечает за правильность размеров элементов конструкций и увязку их между собой, а также за выполнение требований, определяемых технологией монтажных работ.

Выполненные чертежи КМД для передачи сторонней организации должны оформляться в соответствии с ГОСТ 21.501, ГОСТ 21.502, ГОСТ Р 21.1101.

6.4 В состав чертежей КМД включают: чертежи схем расположения элементов конструкций, чертежи отправочных марок, спецификацию для заказа стали и болтов, при необходимости – общие данные по рабочим чертежам, чертежи узлов сопряжения конструкций и прочие.

В чертежах КМД узлов сопряжения конструкций и чертежах отправочных марок должны быть указаны типы сварных швов, способы сварки, а также характеристики категорий и уровней качества швов сварных соединений в соответствии с 4.10.6 ГОСТ 23118.

6.5 Вся поступающая на предприятие-изготовитель конструкторская документация должна быть рассмотрена и проанализирована с целью:

- выявления ошибок;
- проверки собираемости конструкций (для типовых объектов);

- оценки технологичности проекта;
- оценки экономической целесообразности изготовления конструкций в условиях конкретного производства;
- согласования изменений марок сталей, конструктивных решений узлов и типов соединений.

6.6 Поступающие на предприятия-изготовителя от поставщиков металлопрокат (далее – прокат), сварочные, лакокрасочные материалы и крепежные изделия при входном контроле должны быть проверены службой технического контроля предприятия-изготовителя по количеству, комплектности и соответствию стандартам, техническим условиям, НД, договорам о поставке, нарядам-заказам. Вид и план входного контроля устанавливают технические службы предприятия-изготовителя в соответствии с ГОСТ 24297, при необходимости, по согласованию с поставщиком или заказчиком.

6.7 Приемку, маркировку, упаковку, транспортирование и хранение металлопроката следует осуществлять в соответствии с ГОСТ 7566 и ГОСТ 10692.

6.8 На каждую принятую партию металлопроката, вид проката, марку стали, плавку должен быть составлен приемочный акт.

6.9 При приемке проката следует проверять:

- количество по теоретической массе, сортамент и марки сталей по наряд-заказам, клеймам или биркам предприятия-поставщика;
- отсутствие видимых в прокате расслоений, трещин, раковин, закатов, вмятин и общих деформаций, превышающих допустимые условия НД на прокат.

6.10 При наличии отклонений от требований НД, проектной документации или технических условий на прокат необходимо составить рекламационный акт. Не допускается применение проката, не соответствующего стандартам и техническим условиям, по которым он поставляется.

6.11 После приемки производят дополнительную маркировку проката: наносят белой краской номер приемочного акта и цветной – марку стали в соответствии с системой обозначений, принятой на предприятии-изготовителе.

6.12 На складе металла следует вести компьютерный, картотечный или журнальный учет движения проката по его приходу и расходу. Учет следует вести по каждому профилю проката с учетом марки стали и номера приемочного акта.

6.13 При проведении входного контроля сварочных и лакокрасочных материалов, крепежных изделий и метизной продукции необходимо:

- проверять наличие сопроводительного документа, в котором должно быть указано наименование материала, номер партии и показатели, удостоверяющие соответствие материала требованиям НД;
- определять сохранность тары внешним осмотром;
- определять количество материалов взвешиванием, поштучным пересчетом;
- оформлять приемочным актом и включать в общую систему движения материалов на предприятии;
- при необходимости наносить на тару краской номер приемочного акта, а на тару лакокрасочных материалов - дату окончания их годности.

6.14 Прокат необходимо хранить на складе рассортированным по профилям и маркам стали. Склад должен быть оборудован специальными устройствами, обеспечивающими механизацию внутрискладских операций.

Фасонный и сортовой прокат следует хранить на стеллажах с разделительными стойками, а листовой прокат – на специально оборудованных местах, обслуживаемых кранами с магнитными захватами.

Рулонную сталь следует хранить вертикально или на специальных поддонах в горизонтальном положении. Краны, обслуживающие склады рулонной стали, должны быть оборудованы специальными захватами.

Хранить прокат следует в оборудованных механизированных складах в соответствии с проектно-технологической документацией на конкретный склад и инструкциями, разработанными предприятием.

Допускается временное хранение (в течение трёх месяцев с момента отгрузки предприятием-изготовителем) профильного проката в специально оборудованных стеллажах на открытом воздухе.

6.15 Сварочные материалы (сварочную проволоку, электроды, флюс) следует хранить отдельно по маркам и партиям в теплом сухом помещении в заводской упаковке или специальной таре. Склад сварочных материалов должен быть выделен в отдельную кладовую с приборами, позволяющими контролировать температуру и влажность внутреннего воздуха. Параметры температуры и влажности в помещениях хранения должны соответствовать условиям хранения, установленным производителем сварочных материалов. Условия хранения сварочных материалов должны соответствовать требованиям ПТД.

6.16 Условия хранения сварочных материалов рекомендуется устанавливать в соответствии с [2].

6.17 Лакокрасочные материалы следует хранить в соответствии с указаниями подраздела 4.2 ГОСТ 9980.5.

6.18 Крепежные изделия (болты, гайки, шайбы, самонарезающие винты, вытяжные заклёпки, дюбель-гвозди и другие крепежные элементы) следует хранить в заводской или специальной таре в закрытом помещении. При длительном сроке хранения, при необходимости, следует восстанавливать консервационные защитные покрытия.

6.19 Хранение профилированных настилов следует осуществлять в соответствии с ГОСТ 24045.

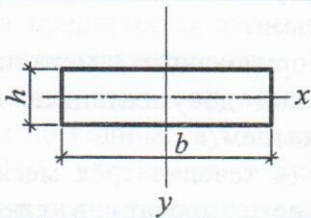
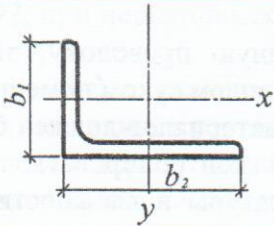
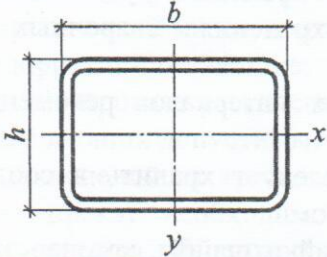
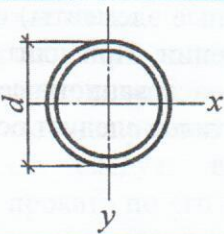
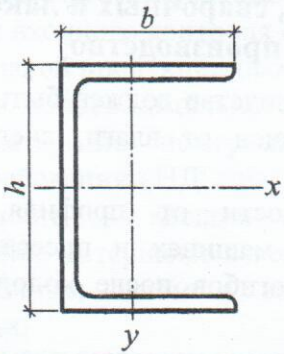
7 Подготовка металлопроката, сварочных и лакокрасочных материалов перед подачей в производство

7.1 Прокат перед подачей в производство должен быть проверен на соответствие сопроводительной документации, очищен от влаги, снега, льда, масла и других загрязнений.

7.2 Правку проката в зависимости от профиля следует выполнять на листоправильных и сортоправильных машинах и прессах в холодном состоянии. Предельные допустимые значения прогибов после холодной правки приведены в таблице 1.

7.3 Допускается правка стали местным нагревом пламенем газовых горелок, при этом температура зоны нагрева должна быть не более 800 °С для горячекатаных и нормализованных сталей, а для термически улучшенных сталей – 700 °С.

Таблица 1

Профиль	Эскиз	Прогиб относительно нейтральной оси	Предельный допускаемый прогиб, мм
1	2	3	4
Сталь листовая, универсальная, полосовая, квадрат		$x-x$ $y-y$	$l^2/400h$ $l^2/800b$
Сталь угловая		$x-x$ $y-y$	$l^2/720b_1$ $l^2/720b_2$
Гнутосварные профили		$x-x$ $y-y$	$l^2/400h$ $l^2/400b$
Трубы, круг		$x-x$ $y-y$	$l^2/400d$ $l^2/400d$
Швеллеры		$x-x$ $y-y$	$l^2/400h$ $l^2/720b$

Окончание таблицы 1

1	2	3	4
Двутавры		x-x y-y	$l^2/400h$ $l^2/400b$
Гнутый профиль из листа толщиной: $t \geq 4$ мм $2 \leq t < 4$ мм $t < 2$ мм		x-x y-y x-x y-y x-x y-y	$l^2/300h$ $l^2/720b$ $l^2/360h$ $l^2/720b$ $l^2/400h$ $l^2/720b$
Обозначения, принятые в таблице: l – длина отрезка элемента с прогибом одного знака.			

7.4 После правки прокат должен соответствовать следующим требованиям:

- быть без трещин и расслоений. Допускается наличие местных вмятин по толщине и ширине проката на глубину, не более удвоенного значения минусового допуска для данного вида проката, предусмотренного соответствующим НД на прокат, но во всех случаях не более 1 мм по толщине и 3 мм по габаритам сечения;
- несовпадение плоскости сечений профильного проката не должно превышать соответствующих допусков, установленных НД для конкретного вида проката;
- предельные прогибы профильного проката по всей длине элемента не должны превышать $0,001l \leq 10$ мм, а прогибы местного искривления – 1 мм на длине 1,0 м;
- плоскостность листового проката должна соответствовать ГОСТ 19903.

7.5 Сварочные материалы подают на рабочее место замаркированными в количестве, необходимом для работы в течение смены.

7.6 Сварочная проволока должна быть очищена от ржавчины, жиров и других загрязнений до металлического блеска (за исключением омедненной), смотана в бухты, кассеты или намотана на катушки. Электроды и флюсы должны быть прокалены в соответствии с режимами, указанными в НД и паспортах для конкретного вида сварочного материала, технологических карт и/или регламентов. Порошковая проволока должна быть очищена, прокалена и перемотана в бухты, кассеты или на катушки.

7.7 Перед применением лакокрасочные материалы должны быть доведены до параметров, установленных технологическим регламентом и/или технологической картой.

Подготовка лакокрасочных материалов к применению состоит из операций размещения до получения однородной консистенции без осадка на дне тары, введения,

при необходимости, в требуемом количестве отвердителей, сиккативов и других добавок, разбавления до рабочей вязкости и фильтрования.

7.8 Все операции по подготовке лакокрасочных материалов следует выполнять в краскоприготовительном отделении.

Температура лакокрасочного материала должна быть равной температуре воздуха в краскоприготовительном отделении, для чего материалы со склада должны поступать не позднее чем за сутки до их применения. Температура в краскоприготовительном отделении должна быть не ниже плюс 15 °С.

7.9 Разведение лакокрасочных материалов до рабочей вязкости необходимо производить растворителями в соответствии с технологическим регламентом и/или технологической карты. Рабочая вязкость лакокрасочных материалов определяется по ГОСТ 8420.

7.10 Подача к рабочим местам подготовленных к применению лакокрасочных материалов должна производиться в закрытой таре. При потреблении свыше 200 кг (одного наименования) в смену подачу лакокрасочных материалов целесообразно производить централизованно по трубам.

8 Разметка, наметка, изготовление шаблонов и кондукторов

8.1 Разметку на металлопрокате (далее – прокат) и изготовление шаблонов следует выполнять с помощью металлических линеек и рулеток, соответствующих точности второго класса по ГОСТ 7502 и ГОСТ 427, штангенциркулей по ГОСТ 166–89, штангенрейсмасов по ГОСТ 164, угольников поверочных по ГОСТ 3749, угломеров с нониусом по ГОСТ 5378–88.

Разметку на прокате допускается не выполнять, если автоматическим или автоматизированным оборудованием предусмотрена возможность выполнения механической обработки требуемой точности.

8.2 При разметке на прокате и изготовлении шаблонов необходимо учитывать припуски на механическую обработку и усадку от сварки в соответствии с таблицей 2.

8.3 Разметку на прокате по шаблонам следует выполнять чертилками и кернерами. Центры отверстий следует дополнительно пробивать кернером на глубину не менее 2 мм.

8.4 Кондукторы для сверления отверстий следует изготавливать из стали, при этом впрессованные втулки должны быть закалены. Кондукторы должны быть изготовлены с точностью, приведенной в таблице 3.

Кондукторы должны быть приняты ОТК и замаркированы с указанием даты проверки. По мере работы следует выполнять повторные проверки точности (при изготовлении конструкций нового заказа).

8.5 Шаблоны необходимо изготавливать из материалов (металла, дерева, пластмассы, картона и др.), обеспечивающих требуемое качество шаблонов с учетом повторяемости их применения при изготовлении деталей. Предельные отклонения размеров шаблонов должны быть в два раза меньше значений, приведенных в таблице 4.

8.6 Маркировка шаблонов должна содержать: номер заказа, чертежа и детали; число деталей, диаметр и число отверстий (при наличии).

Таблица 2

Назначение припуска	Характеристика припуска	Размер припуска, мм
На ширину реза	При ручной кислородной резке листового проката для толщины стали, мм:	
	5–25	4,0
	28–50	5,0
	50–100	6,0
	При машинной кислородной и пламенно-дуговой резке листового проката для толщины стали, мм:	
	5–25	3,0
28–50	4,0	
50–100	5,0	
	При ручной кислородной резке профильного проката	4,0
На фрезерование торцов	На каждый фрезеруемый торец	5,0
На строгание и фрезерование кромок	На каждую обрабатываемую кромку:	
	при резке на гильотинных ножницах и кислородной ручной резке	5,0
	при резке на газорезательных машинах	3,0
На усадку при сварке	Стыковые швы (усадка перпендикулярно стыку):	
	листовой прокат толщиной, мм:	
	до 16	1,0
	» 40	2,0
	более 40	3,0–4,0
	профильный прокат:	
уголок, швеллер, трубы, балки с высотой стенки, мм:		
400 и менее	1,0	
более 400	1,5	
	Продольные угловые швы, на каждый 1 м шва	1,0*

*Устанавливается экспериментально в зависимости от толщины листового проката, а также возможных усадок, которые возникают после термической правки.

Таблица 3

Наименование параметра	Предельное отклонение, мм
Внутренний диаметр втулок	+0,15
Расстояние между центрами двух соседних втулок, в том числе по диагонали	±0,25
Расстояние между любыми втулками в группе, в том числе по диагонали	±0,35
Расстояние между группами отверстий	±1,0

Т а б л и ц а 4

Тип детали	Вид отклонения	Предельное отклонение
1	2	3
Опорные плиты	По ширине и длине Зазор между линейкой и поверхностью плиты на длине не более 1 м	± 5 мм 0,3 мм
Опорные ребра, столики	По ширине По высоте Тангенс угла отклонения опорной поверхности от оси детали не более	± 5 мм ± 3 мм 0,001
Ребра жесткости и фасонки: примыкающие по двум сторонам (рисунок 1)	По ширине и высоте Тангенс угла отклонения примыкающих сторон не более	± 5 мм 0,002
примыкающие по трем сторонам (рисунок 2)	По ширине По высоте в пределах Тангенс угла отклонения примыкающих сторон	± 5 мм От -2 до -4 мм 0,001
Диафрагмы: примыкающие по трем сторонам (рисунок 3)	По ширине в пределах По высоте Тангенс угла отклонения примыкающих сторон	От -2 до -4 мм ± 5 мм 0,001
примыкающие по четырем сторонам (рисунок 4)	По ширине и высоте в пределах Тангенс угла отклонения примыкающих сторон	От -2 до -4 мм 0,001
Фасонки, соединяемые с элементами внахлест	По длине и ширине Тангенс угла отклонения любых двух сторон	± 10 мм 0,004
Листовые детали составных сечений: Полки	По ширине	± 5 мм
Стенки	То же	± 2 мм
Листовые детали сварных карт и обечаек труб	По ширине По длине Неравенство диагоналей (Д)	± 3 мм ± 3 мм 0,001
Детали из фасонных профилей и составных сечений, соединяемые внахлест	По длине Тангенс угла отклонения торца от оси профиля	± 10 мм 0,004
То же, пристыковываемые двумя торцами	По длине Тангенс угла отклонения стыкуемых торцов от оси профиля	± 3 мм 0,0007
То же, при передаче усилия через торец	По длине Тангенс угла отклонения опоры от оси профиля	± 3 мм 0,0007

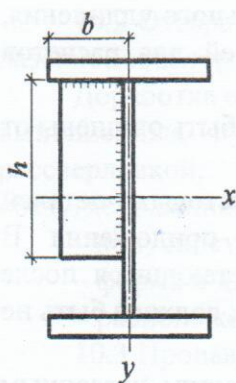


Рисунок 1

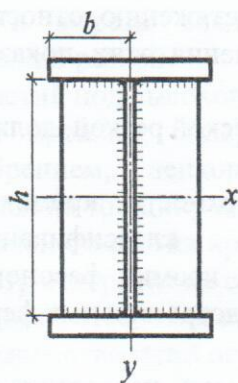


Рисунок 2

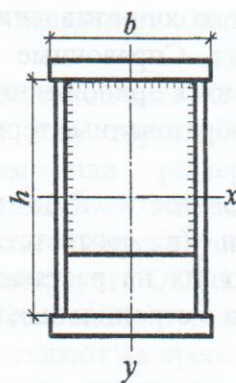


Рисунок 3

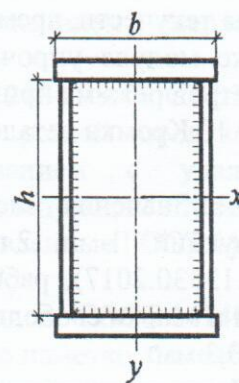


Рисунок 4

9 Резка и механическая обработка при изготовлении деталей

9.1 Поперечная резка профильного проката производится на прессножницах, в штампах, фрикционными и абразивными пилами, зубчатыми пилами, ручной, машинной и термической резкой без механической обработки торцов деталей под последующее соединение сваркой с элементами конструкции или другими деталями.

9.2 Торцы деталей из профильного проката в независимости от способа резки должны быть без трещин, а также заусенцев и завалов более 1 мм.

9.3 Не допускается производить термическую резку деталей из сталей прошедших термическую обработку.

9.4 Резку листового проката следует выполнять на гильотинных ножницах, зарубочных машинах, в штампах, ручной и машинной термической резкой.

9.5 Резку листового проката на гильотинных ножницах, зарубочных машинах и штампах не следует выполнять при изготовлении деталей:

- из сталей с нормативным пределом текучести более 350 МПа;
- толщиной более 25 мм из сталей с нормативным пределом текучести более 275 МПа;
- толщиной более 16 мм из сталей с нормативным пределом текучести более 350 МПа.

9.6 Не допускается производить резку листового проката на гильотинных ножницах, зарубочных машинах и штампах при изготовлении из любых сталей деталей:

- конструкций 1 и 2 групп в соответствии с классификацией приложения В СП 16.13330.2017, продольные кромки которых после сборки и сварки остаются свободными и работают на растяжение, в том числе стыковые накладки;
- фасонки стропильных и подстропильных ферм, а также фасонки прочих конструкций группы 1 в соответствии с классификацией приложения В СП 16.13330.2017.

9.7 Кромки деталей после резки на гильотинных ножницах, зарубочных машинах и в штампах должны быть без трещин, расслоений, заусенцев, а также завалов более 1 мм.

9.8 Возможно применение без ограничений резки на гильотинных ножницах, зарубочных машинах и в штампах с последующей механической обработкой кромок на величину не менее 20 % толщины листового проката.

9.9 Параметры режимов механической обработки деталей конструкций следует определять с учетом основных показателей механических свойств стального проката:

предела текучести, временного сопротивления растяжению, относительного удлинения, а также модуля упругости. Справочные значения этих показателей для расчетов параметров режима приведены в приложении А.

9.10 Кромки деталей, образованные термической резкой, должны быть очищены от грата.

9.11 Значения шероховатости R_{\max} поверхности кромок листовых деталей конструкций 1 и 2 групп (в соответствии с классификацией приложения В СП 16.13330.2017), работающих на растяжение, кромки фасонки, остающиеся после сборки и сварки свободными в стропильных и подстропильных фермах должны быть не более 0,3 мм.

Допускаются наличие отдельных мест кромок, не соответствующим указанным требованиям по шероховатости, и выхваты, не выводящие размер детали за пределы допусков, исправленные плавной зачисткой абразивным кругом или заваркой по специальной технологии с последующей зачисткой мест исправления абразивным кругом, перемещаемым вдоль кромки.

Кромки деталей, не соответствующие указанным требованиям, подлежат ремонту механической обработкой.

9.12 Кромки листовых деталей конструкций 3 и 4 групп в соответствии с классификацией приложения В СП 16.13330.2017, выполняемые термической резкой, могут быть шероховатостью R_{\max} до 1,0 мм и отдельные выхваты до 1,5 мм. Исправление дефектов резки следует производить в соответствии с 9.11.

9.13 Разделку кромок под сварку необходимо выполнять термической резкой или механической обработкой. По качеству поверхности разделка должна соответствовать требованиям, изложенным в 9.11. Геометрические размеры и форма разделки кромок должны соответствовать требованиям НД на сварные соединения.

9.14 Отклонения линий кромок листовых деталей, подлежащих сборке и сварке не зависимо от способа обработки, должны обеспечивать требования НД на сварные соединения или проектной документации.

9.15 Торцы и поверхности деталей, передающие усилия путём плотного касания, должны быть механически обработаны.

9.16 Острые кромки торцов деталей, предназначенных для изготовления конструкций, подвергающихся горячему цинкованию или эксплуатируемых в средне- и сильноагрессивных средах в соответствии с приложением X СП 28.13330.2017, должны быть притуплены радиусом не менее чем 1,0 мм.

9.17 Предельные отклонения деталей устанавливаются при разработке проектной документации и чертежей КМД. При отсутствии значений допусков в проектной документации следует применять значения, приведенные в таблице 4.

9.18 Контроль геометрических размеров деталей рекомендуется осуществляется измерительным инструментом согласно 8.1 и набором щупов по [10].

Контроль значений шероховатости торцов деталей осуществляется визуально с применением эталонных образцов или профилометров.

10 Образование вырезов и отверстий

10.1 Все отверстия и вырезы в деталях конструкций должны быть образованы на проектный диаметр на предприятии-изготовителе (в заводских условиях) за исключением оговоренных в проектной документации.

10.2 Отверстия и вырезы следует выполнять продавливанием, сверлением, лазерной или термической резкой.

Доработка отверстий под высокопрочные болты по ГОСТ 32484.3 и ГОСТ 32484.4, выполненных путем прожига, лазерной или термической резкой производится рассверловкой, шабрением, зенкованием или развертыванием с удалением обезуглероженного слоя на толщину не менее 0,5 мм, а также в следующих случаях:

- конусность стенок отверстия превышает допуски, установленные ГОСТ 21779.
- форма и диаметр отверстия не соответствует ГОСТ 11284;
- расположение осей отверстий находятся вне допуска согласно ГОСТ 14140.

10.3 Продавливание отверстий осуществляют на прессах по наметке, по шаблонам или с помощью специальных групповых штампов и измерительных устройств. Допускается выполнять продавливание без наметки и шаблонов при обеспечении заданной точности положения отверстий на станках с программным управлением. Перфорация допускается, если номинальная толщина элемента не более значение диаметра отверстия. Запрещается образование отверстий продавливанием для сталей с нормативным пределом текучести более 350 МПа. Допускается применять продавливание для конструкций класса КС-3 на диаметр, уменьшенный на 3 мм с последующей рассверловкой.

10.4 Соотношение между толщиной металла t и диаметром отверстия при продавливании должно быть не более следующих значений:

- $0,7 t/d_b$, где $t \leq 20$ мм, d_b – наружный диаметр стержня болта, – для болтов классов прочности 4.6, 4.8, 5.6, 5.8, 8.8;
- не более $0,5 t/d_b$, где $t \leq 12$ мм – для болтов классов прочности 10.9 и выше.

10.5 Запрещается производить продавливание отверстий в конструкциях 1 группы по классификации приложения В СП 16.13330.2017 при соотношении толщины металла и диаметра отверстий более $0,5 t/d_b$.

10.6 Сверление отверстий следует выполнять на сверлильных станках по наметке, кондукторам или с помощью измерительных устройств. Допускается выполнять сверление без наметки и кондукторов при обеспечении заданной точности положения отверстий на станках с программным управлением.

10.7 Номинальные диаметры отверстий под болты следует принимать в соответствии с проектной документацией и чертежами КМД. Предприятию-изготовителю запрещается самостоятельно назначать диаметры отверстий под болты.

10.8 Предельные отклонения диаметров отверстий в зависимости от способа образования приведены в таблице 5.

Т а б л и ц а 5

Способ образования отверстия	Диаметр отверстия, мм	Предельное отклонение диаметра, мм
Продавливание	До 10	+0,2
	От 12 до 15	+0,5
	Св. 15 » 23	+0,9
	» 23	+1,2
Сверление (или рассверловка под заданный диаметр после образования отверстий термической резкой)	До 27	+0,6
	Св. 27	+1,0

10.9 Предельные смещения центров отверстий устанавливаются в чертежах КМД из условия собираемости конструкций при монтаже. Рекомендуется назначать предельные отклонения размеров между центрами отверстий по следующим правилам:

- между двумя любыми отверстиями, в том числе по диагонали:
 - ±1,5 мм – в пределах группы;
 - ±3 мм – между группами при расстоянии между ними L до 6 м;
 - ±0,0005 L – между группами при расстоянии между ними L свыше 6 м.
- расстояния от осей отверстий до края деталей:
 - ±1 мм – для деталей, влияющих на собираемость конструкций (опорные ребра, элементы с фрезерованными торцами, элементы, стыкуемые в одном уровне и тому подобные);
 - ±2 мм – для деталей, не влияющих на собираемость.

10.10 Диаметр отверстия с учётом зазора d_h для вытяжных заклёпок, применяемых для фиксации профильного листового материала и тонкостенных гнутых, оцинкованных профилей, должен соответствовать следующему условию:

$$d_n + 0,1 \leq d_h \leq d_n + 0,2,$$

где d_n – номинальный диаметр заклёпки.

10.11 Диаметр отверстий под самонарезающие винты, применяемые при креплении тонкостенных гнутых профилей, должен соответствовать диаметру самонарезающего винта и толщине соединяемого пакета элементов в соответствии с таблицей 6.

Т а б л и ц а 6

Диаметр винта, мм	Диаметр отверстий при толщине пакета, мм									
	1,5	1,8	2,0	2,5	3,0	3,5	4,0	4,5	5,0	6,0
4,2	3,2	3,3	3,4	3,4	3,5	3,6	3,7	–	–	–
4,8	3,7	3,9	4,0	4,1	4,6	4,6	4,6	5,0	–	–
5,5	–	4,5	4,6	4,8	4,8	4,9	4,9	5,0	5,0	–
6,3	–	5,2	5,4	5,6	5,7	5,7	5,8	5,8	5,8	5,8

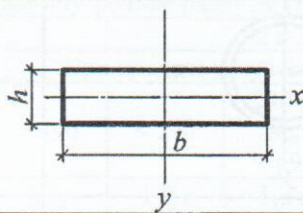
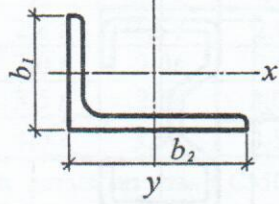
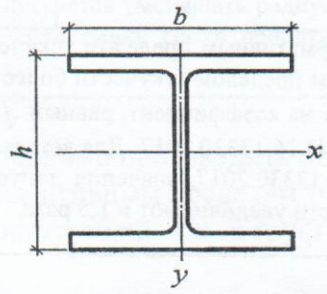
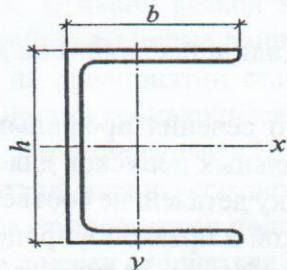
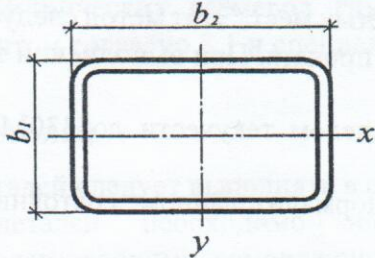
11 Гибка деталей

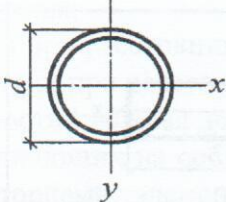
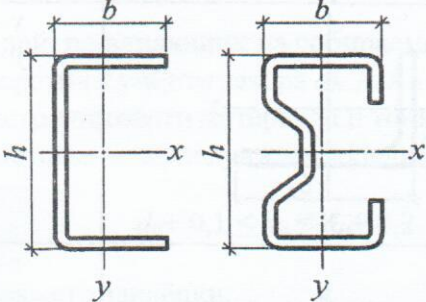
11.1 При изготовлении конструкций следует применять следующие виды холодного деформирования проката:

- гибка листового и профильного проката по радиусу;
- гибка листового проката «в угол»;

11.2 Гибку по радиусу необходимо производить на листогибочных, профилегибочных машинах и в прессах. Допускаемые минимальные радиусы гибки основных видов проката из сталей с нормативным пределом текучести до 275 МПа приведены в таблице 7.

Таблица 7

Профиль	Эскиз	Положение нейтральной оси	Допускаемый минимальный радиус гибки*
Листовая универсальная и полосовая сталь		$x-x$ $y-y$	$25h$
Угловая сталь		$x-x$ $y-y$	$45b_1$ $45b_2$
Двутавровые балки		$x-x$ $y-y$	$25h$ $25b$
Швеллеры		$x-x$ $y-y$	$25h^{**}$ $45b$
Гнутосварные прямоугольные профили		$x-x$ $y-y$	$30b_1$ $30b_2$

Профиль	Эскиз	Положение нейтральной оси	Допускаемый минимальный радиус гибки*
Трубы, круг		x-x y-y	30d
Гнутый профиль из листа толщиной: $t \geq 4$ мм $2 \leq t < 4$ мм		x-x y-y x-x y-y	25h** 45b 30h** 40b
<p>* Значения указаны для сталей с нормативным пределом текучести до 275 МПа включительно. При гибке деталей из сталей с нормативным пределом текучести более 275 МПа значения допустимых минимальных радиусов гибки увеличивают на коэффициент, равный $\sqrt{R_{yn}/275}$, где R_{yn} – нормативный предел текучести стали, принимаемый по СП 16.13330.2017. Для деталей, применяемых в конструкциях I группы согласно приложению В СП 16.13330.2017, значения допустимых минимальных радиусов гибки для сталей соответствующей прочности увеличивают в 1,5 раза.</p> <p>** При гибке спаренных швеллеров.</p>			

11.3 При гибке по радиусу готовые детали должны соответствовать следующим требованиям:

- зазор между поверхностью детали и шаблоном на длине шаблона 1 м не должен быть более 2 мм;
- смещение кромок поперечного сечения профильных деталей не должно быть более трехкратного значения максимальных допусков для конкретного проката.

11.4 Допускается подача на сборку деталей, не соответствующих требованиям 11.3, с последующей калибровкой, подгибкой и правкой в процессе сборки.

11.5 Допускается производить гибку по радиусу в кондукторах с применением местного нагрева и проковки нагретых мест. Этот метод следует применять при подгибке и правке деталей из профильного проката. При выполнении этих операций необходимо соблюдать следующие условия:

- стали с нормативным пределом текучести до 330 МПа включительно следует нагревать до температуры 900 °С;
- стали, поставляемые в нормализованном состоянии, следует нагревать до температуры 650 °С–700 °С;
- при гибке и правке стали всех классов прочности с местным нагревом температура нагревания ограничивается 650 °С–680 °С с последующим остыванием проката на воздухе.

11.6 При гибке на вальцах листовых деталей толщиной 16 мм и более, со сварными стыками, усиление сварных швов должно быть снято или быть не более 2 мм.

11.7 Минимальные внутренние радиусы гибки листовых деталей в холодном состоянии на кромкогибочных прессах следует принимать по таблице 8.

Таблица 8

Толщина листа <i>t</i> , мм	Минимальные внутренние радиусы гибки, мм, для группы конструкций								
	4			2 и 3			1		
	При пределе текучести стали R_{yn} , МПа								
	< 290	$290 \leq R_{yn} < 490$	≥ 490	< 290	$290 \leq R_{yn} < 490$	≥ 490	< 290	$290 \leq R_{yn} < 490$	≥ 490
Менее 4	1,0 <i>t</i>	1,3 <i>t</i>	2,0 <i>t</i>	1,0 <i>t</i>	1,3 <i>t</i>	2,5 <i>t</i>	1,5 <i>t</i>	2,5 <i>t</i>	4,0 <i>t</i>
4–8	1,2 <i>t</i>	1,5 <i>t</i>	2,5 <i>t</i>	1,2 <i>t</i>	1,7 <i>t</i>	3,2 <i>t</i>	1,5 <i>t</i>	3,0 <i>t</i>	5,0 <i>t</i>
9–12	1,3 <i>t</i>	1,7 <i>t</i>	2,8 <i>t</i>	1,5 <i>t</i>	2,0 <i>t</i>	3,6 <i>t</i>	2,0 <i>t</i>	3,5 <i>t</i>	6,0 <i>t</i>
13–24	1,5 <i>t</i>	2,0 <i>t</i>	3,0 <i>t</i>	2,0 <i>t</i>	2,5 <i>t</i>	4,0 <i>t</i>	2,5 <i>t</i>	5,0 <i>t</i>	8,0 <i>t</i>
25–40	2,0 <i>t</i>	2,3 <i>t</i>	3,5 <i>t</i>	2,5 <i>t</i>	3,0 <i>t</i>	4,5 <i>t</i> *	3,0 <i>t</i>	6,0 <i>t</i>	10,0 <i>t</i> *
Св. 40	2,3 <i>t</i>	2,7 <i>t</i>	4,0 <i>t</i>	3,0 <i>t</i>	3,5 <i>t</i>	5,2 <i>t</i> *	4,0 <i>t</i>	8,0 <i>t</i>	13,0 <i>t</i> *

* Не допускается листовые детали из стали С550 и С590 толщиной 25 мм и более гнуть в холодном состоянии на кромкогибочных прессах.

Примечание – Допускается уменьшать радиус гибки листов на 30 %, значения которых обведены утолщенной линией, если линия гибки ориентирована перпендикулярно к направлению прокатки листа.

11.8 Гибку в угол необходимо производить на гибочных прессах и в штампах. При гибке в угол для сталей с нормативным пределом текучести до 350 МПа 3 и 4 групп и не менее 2,5 толщины для конструкций 1 и 2 групп по классификации приложения В СП 16.13330.2017.

При гибке в угол кромки деталей из сталей с нормативным пределом текучести более 275 МПа, образованные ножевой резкой и расположенные перпендикулярно к линиигиба, должны быть обработаны в зоне линиигиба абразивным кругом.

11.9 При изготовлении на предприятии стандартных гнутых профилей значения предельно допустимых отклонений геометрических размеров формы должны не более чем в 2 раза больше значений, установленных в НД конкретных видов профилей.

11.10 Прочие гнутые детали должны соответствовать следующим требованиям:

- отклонение линиигиба от проектного положения не более 2 мм;
- тангенс угла загиба не должен отличаться от проектного более чем на 0,01.

11.11 Контроль геометрических размеров гнутых деталей следует выполнять измерительным инструментом согласно 8.1 и специально изготовленными шаблонами

12 Маркировка деталей

12.1 Маркировку деталей следует выполнять в соответствии с 4.14.2 ГОСТ 23118.

12.2 Маркировку деталей необходимо наносить несмываемой краской. Допускается маркировка влагостойкими, самоклеющимися этикетками.

Допускается маркировать краской одну контрольную деталь, остальные детали маркировать мелом, а при хранении в стопах или контейнерах не маркировать.

12.3 На расчетных деталях ответственных конструкций по указанию чертежей КМД следует набивать клеймами номера плавков. Места расположения клейм плавков должны быть указаны в чертежах КМД.

12.4 Не допускается применение штампованных клеев, перфорированных или высверленных маркировок:

- для сталей класса выше С355 (С355Б);
- для оцинкованных, холодногнутых профилей и гофрированных листов и изделий из оцинкованного тонкого листа;
- для конструкций группы 1 – в соответствии с классификацией приложения В СП 16.13330.2017.

12.5 Не допускается применение меток и маркировок, выполненных резцом.

13 Сварка

13.1 Общие требования

13.1.1 Сварочные работы должны выполняться в соответствии с ГОСТ 23118 и в соответствии с производственно-технологической документацией по сварке, включающей производственные инструкции и технологические карты по сварке, подписанные аттестованным специалистом и утверждённой техническим руководителем юридического лица или индивидуальным предпринимателем, осуществляющими сварочные работы.

13.1.2 Предприятие-изготовитель для производства строительных конструкций должно применять аттестованные технологии сварки и оборудование.

13.1.3 Аттестацию технологий рекомендуется проводить в соответствии с [3], а сварочное оборудование в соответствии с [4].

13.1.4 Применяемые сварочные материалы и способы сварки должны указываться в чертежах КМД и обеспечивать требования 4.10.2 ГОСТ 23118, СП 16.13330.2017 и другой НД.

13.1.5 Все применяемые сварочные материалы при изготовлении строительных конструкций должны быть аттестованы.

13.1.6 Аттестацию сварочных материалов рекомендуется проводить в соответствии с [5].

13.1.7 Основные и сварочные материалы должны проходить входной контроль для подтверждения соответствия требованиям проекта и сопроводительной документации.

13.1.8 К сварке соединений строительных конструкций могут быть допущены сварщики прошедшие аттестацию.

13.1.9 Аттестацию сварщиков рекомендуется проводить в соответствии с [6] и [7].

13.1.10 К руководству и техническому контролю за проведением сварочных работ могут быть допущены аттестованные специалисты сварочного производства.

13.1.11 Специалистов сварочного производства рекомендуется аттестовать на II, III или IV уровень профессиональной подготовки в соответствии с [6] и [7] по группе опасных технических устройств СК, техническое устройство – металлические строительные конструкции.

13.1.12 При наличии в проектной документации требований о равнопрочности сварных соединений основному металлу, сварщики должны сварить допускные соединения для подтверждения механических свойств. Изготовление и испытания допускных образцов необходимо выполнять по ГОСТ 6996 – 66.

13.2 Сборка и сварка конструкций

13.2.1 Сборку конструкций, подлежащих сварке, следует выполнять из деталей, соответствующих требованиям настоящего стандарта организации.

13.2.2 В процессе сборки необходимо выдерживать геометрические размеры конструкций, расположение групп отверстий, зазоры между торцами деталей и совмещение их плоскостей в местах соединений, подлежащих сварке, центрирование стержней в узлах решетчатых конструкций, плотность примыкания деталей друг к другу в местах передачи усилий путем плотного касания.

13.2.3 Предельные отклонения геометрических размеров сборочной единицы, передаваемой для сварки, не должны быть более допустимых отклонений, приведенных в проектной документации, чертежах КМД. Рекомендуется назначать значения допусков в соответствии с приложением Б ГОСТ 23118.

13.2.4 Зазоры и смещение кромок деталей, собранных под сварку, должны соответствовать требованиям ГОСТ 5264, ГОСТ 8713, ГОСТ 11533, ГОСТ 11534, ГОСТ 14771, ГОСТ 22261, ГОСТ 23518.

13.2.5 Сборку конструкций следует выполнять по разметке, по копирам и в кондукторах. Выбор метода сборки определяет предприятие в зависимости технологических возможностей, от вида конструкции и требуемой точности ее изготовления. Сведения о допустимых методах и способах сборки под сварку должны быть отражены в ПТД на сварку.

13.2.6 Копиры для сборки решетчатых конструкций следует изготавливать, как правило, из тех же деталей, что и собираемая конструкция. Точность изготовления копиров должна обеспечивать требуемую точность изготовления конструкций, при этом значения предельных отклонений размеров копиров должны быть в два раза меньше соответствующих отклонений размеров, принятых для конструкций.

13.2.7 Точность изготовления сборочных кондукторов устанавливают по рабочим чертежам в зависимости от требуемой точности изготавливаемых конструкций.

13.2.8 Закрепление деталей при сборке допускается осуществлять прихватками. Требования к прихваткам:

- прихватки собираемых деталей в конструкции необходимо располагать только в местах наложения сварных швов;
- катет шва прихваток устанавливают минимальным в зависимости от толщины соединяемых элементов согласно СП 16.13330.2017;
- длина сварного шва прихватки должна быть не менее 30 мм, расстояние между прихватками – не более 500 мм, на каждой детали должно быть не менее двух прихваток;
- сварочные материалы для прихваток должны соответствовать таблице Г.1 СП 16.13330.2017 и обеспечивать качество наплавленного металла, соответствующее качеству металла сварных швов по проектной документации;
- сборочные операции с применением сварки (выполнение прихватки, приварка временных технологических элементов и конструкций и т.д.) должны выполняться аттестованными сварщиками с соответствующей областью распространения результатов аттестации;

– при сборке конструкций большой массы размеры и расстановку прихваток определяет ТД с учетом усилий, возникающих при кантовании и транспортировании.

13.2.9 Перед прихваткой необходимо проверить правильность установленного зазора между кромками, смещение кромок и плавность перехода при разной толщине свариваемых листов в соответствии с НД и чертежей КМД.

13.2.10 Прихватки рекомендуется располагать со стороны, противоположной выполнению первого прохода. Расположение прихваток на пересечении швов не допускается. Прихватки должны быть тщательно очищены от шлака, проверены на отсутствие дефектов внешним осмотром.

Запрещается зажигать дугу на основном металле вне разделки кромок или вне зоны расположения сварного шва.

13.2.11 При сборке и сварке конструкций должны быть выполнены мероприятия, направленные на снижение сварочных деформаций и получение требуемой геометрической формы конструкции.

13.2.12 Изготовление элементов строительных конструкций следует выполнять в сборочных кондукторах, с применением приспособлений, на выверенных сборочных и сварочных стеллажах, плитах, на манипуляторах или вращателях.

13.2.13 Подачу и перевозку заготовок и деталей, строповку и кантование следует производить мостовым краном или кран-балкой. Операции строповки и транспортирования должны осуществляться в соответствии со схемами строповки, схемами складирования.

13.2.14 Сборку под сварку следует вести с применением сборочных приспособлений. Контроль сборки следует производить с помощью рулетки, металлической линейки, угольника, щупов, универсального шаблона сварщика УШС-2, УШС-3 и других шаблонов.

13.2.15 Собранные под сварку конструкции должны быть промаркированы с указанием номера заводского заказа, номера чертежа, марки сборочной единицы и ее порядкового номера изготовления. Маркировку можно осуществлять с помощью бирок, закрепляемых на изделии.

13.2.16 Перед подачей конструкции на сварку следует произвести контроль качества сборки и, при необходимости, исправить дефекты.

13.2.17 Обязательному контролю подлежит соответствие геометрических размеров сборочных единиц проектной документации, требованиям соответствующих НД на узлы соединений деталей сборочных единиц, подлежащих сварке.

13.2.18 Виды сварных соединений и допуски точности их сборки должны соответствовать проектной документации, чертежам КМД и данным следующих НД:

- при ручной дуговой сварке – ГОСТ 5264, ГОСТ 11534;
- при автоматической сварке под флюсом – ГОСТ 11533, ГОСТ 8713;
- при сварке в среде защитных газов – ГОСТ 14771, ГОСТ 23518.

13.2.19 Отклонения размеров швов от проектных должны соответствовать 4.10.3 ГОСТ 23118, если иное не указано в проектной документации или чертежах КМД.

13.3 Контроль качества сварных соединений

13.3.1 Контроль качества сварочных работ и приемка сварных соединений и узлов на всех стадиях сборки и сварки конструкций должна быть организована техническими службами предприятия с привлечением специалистов в соответствии с указаниями подраздела 5.7 ГОСТ 23118.

13.3.2 Предприятиям-изготовителям в составе своих функциональных подразделений рекомендуется иметь лабораторию неразрушающего контроля, укомплектованную оборудованием, соответствующим [8] и персоналом, аттестованным в соответствии с [9].

13.3.3 Методы и объемы контроля сварных соединений и готовых изделий должны быть приведены в проектной документации в виде указания конкретных процедур, либо в виде ссылки на соответствующие положения НД.

13.3.4 Ремонт обнаруженных дефектных участков сварных швов должен выполняться только по разработанной ПТД.

14 Требования к контрольным сборкам

14.1 Контрольная и общая сборка конструкций с монтажными болтовыми соединениями должна выполняться на предприятии-изготовителе, если это оговорено в проектной документации, при этом качество выполненных групп отверстий в этих соединениях должно соответствовать требованиям НД на монтаж конструкций.

Контрольная сборка конструкций производится и как требование технологической документации изготовителя конструкций при периодическом контроле и испытаниях.

14.2 Контрольной сборке подвергаются полностью изготовленные элементы до их грунтования и окраски.

Контрольная сборка должна подтвердить совпадение отверстий в монтажных стыках, плотность примыкания в стыках с передачей усилий через поверхности, отсутствие зазоров и деформаций в соединениях.

При сборке конструкций в каждом соединении должно быть поставлено достаточное количество болтов и пробок для обеспечения неизменяемости конструкции и безопасности проведения сборки, но не менее одного болта и одной пробки.

14.3 При отсутствии требований в НД на монтаж конструкций, собранных в процессе контрольной сборки, несовпадение отверстий в монтажных соединениях на обычных болтах должно быть проверено калибром, диаметр которого на 1,5 мм меньше проектного диаметра отверстия. Калибр должен пройти не менее чем в 75 % отверстий каждой группы. В случае, если калибр проходит менее чем в 75 % отверстий каждой группы, производится повторная контрольная сборка из других элементов этой конструкции. Если и в этом случае совпадение отверстий окажется недостаточным, то техническим руководством предприятия-изготовителя и проектной организации должно быть принято решение о способах исправления отверстий в собранных элементах, в элементах конструкции всей партии и о целесообразности дальнейшего проведения контрольныхборок.

14.4 Несовпадение отверстий в соединениях на болтах с регулируемым натяжением должно быть проверено калибром, диаметр которого на 0,5 мм больше номинального диаметра болта. Калибр должен пройти в 100 % отверстий каждого соединения. Процедуру контроля выполняют по 14.3.

14.5 В узлах элементов, прошедших контрольную сборку, должны быть сборочные и фиксирующие приспособления, предусмотренные проектной документацией.

14.6 Общая сборка конструкций, в том числе негабаритная пространственная, для блочного монтажа производится при наличии этого требования в проектной документации, согласованной с заказчиком и монтажной организацией.

Общая сборка конструкций производится монтажной организацией на строительной площадке, комплектующей базе или в иных местах, определенных заказчиком.

Допускается при согласии заказчика производить общую сборку на предприятии-изготовителе.

Общая сборка конструкций должна обеспечивать полную собираемость составных элементов конструкции и геометрические размеры ее в целом.

14.7 Элементы конструкций, прошедшие общую сборку, должны быть с фиксаторами для укрупнительной сборки при монтаже, подогнанными кромками элементов для монтажной сварки встык, рассверленными отверстиями на полный диаметр для монтажных болтовых соединений и деталями, необходимые для подъема и монтажа конструкций.

15 Требования к проведению термической правки

15.1 Остаточные деформации конструкций, возникшие после сварки и превышающие значения, приведенные в п.13.2.3 и приложении Б ГОСТ 23118, должны быть исправлены. Исправление осуществляется способами механического, термического или термомеханического воздействия. В процессе правки должно быть исключено образование вмятин, забоин и других повреждений на поверхности стального проката.

Деталям и элементам, подлежащим сварке, следует по возможности придавать предварительное обратное смещение или компенсирующую перемещения и деформации от сварки обратную деформацию.

15.2 Механическую правку в процессе сварки и после следует осуществлять в валках (правка сварных полотнищ или стержней), станах для правки грибовидности полок (правка сварных двутавров) и тому подобных устройствах.

15.3 Термическую и термомеханическую правку производят местным нагревом металла до температуры, не более 700 °С (во избежание разупрочнения проката). Для горячекатаного проката допускается нагрев до температуры 900 °С.

Термомеханическую правку сложных форм деформаций с применением статических нагрузок (пригрузом, домкратами, распорками) следует производить при температуре зон нагрева 650 °С–700 °С. При этом остывание металла ниже 600 °С не допускается.

Запрещается охлаждать нагретый металл сжатым воздухом или водой.

16 Защита конструкций от коррозии

16.1 Стальные конструкции в зависимости от их назначения и условий эксплуатации следует защищать от коррозии в соответствии с СП 28.13330.2017, как правило следующими способами:

- лакокрасочными покрытиями;
- горячими цинковыми покрытиями;
- то же, с дополнительными лакокрасочными покрытиями;
- термодиффузионными цинковыми покрытиями;
- то же, с дополнительными лакокрасочными покрытиями;
- газотермическими цинковыми или алюминиевыми покрытиями;
- то же, с дополнительными лакокрасочными покрытиями.

16.2 Систему защиты, марки материалов, число слоев, толщину каждого слоя и общую толщину покрытия для каждого конкретного объекта устанавливает проектная документация, чертежи КМД, СП 28.13330.2017.

16.3 Технологический процесс получения лакокрасочных покрытий состоит в последовательном выполнении следующих операций: подготовка поверхности, нанесение грунтовочных слоев, сушка каждого грунтовочного слоя, нанесение требуемого числа промежуточных и внешних слоев лакокрасочного покрытия, сушка каждого слоя.

16.4 В соответствии с ГОСТ 9.105 и ГОСТ 9.402 все операции по подготовке поверхности и нанесению лакокрасочных покрытий следует производить в закрытом помещении при температуре воздуха не менее 15 °С и относительной влажности воздуха не более 80 %.

16.5 Длительность перерыва между подготовкой поверхности и окрашиванием должна быть не более 24 ч. При хранении конструкций и заготовок на открытом воздухе

при условии отсутствия атмосферных осадков интервал между подготовкой поверхности и окрашиванием должен быть не более 6 ч.

16.6 Подготовка поверхности перед нанесением лакокрасочных покрытий должна включать следующие операции:

- зачистка сварных швов и рядом расположенных поверхностей конструкций от брызг расплавленного металла, остатков флюсов, шлака;
- удаление заусенцев и острых кромок;
- обезжиривание замасленных металлических поверхностей перед механической очисткой;
- механическая очистка поверхности от ржавчины и окалины;
- обеспыливание обдувкой сжатым воздухом (или промышленными пылесосами).

16.7 При подготовке поверхности перед нанесением покрытий необходимо обеспечивать установленную проектной документацией, чертежами КМД, ГОСТ 9.402 и СП 28.13330.2017 степень очистки поверхности конструкций от окалины и ржавчины для различных по степени агрессивности условий эксплуатации.

16.8 Выбор способа очистки от окалины и ржавчины необходимо производить в зависимости от требуемой степени очистки по таблице 9.

Т а б л и ц а 9

Степень агрессивного воздействия среды в соответствии с приложением X СП 28.13330.2017	Степень очистки поверхности стальных конструкций от окалины и ржавчины по ГОСТ 9.402 под покрытия			
	лакокрасочные	металлические		
		Горячее цинкование	Термодиффузионное цинкование	Газотермическое напыление
Неагрессивная	3	1	2	–
Слабоагрессивная	2*	1	2	1
Среднеагрессивная	Не ниже 2*	1	2	1
Сильноагрессивная	То же	–	–	1

*Поверхности сварных швов конструкций, эксплуатирующихся в слабоагрессивных, среднеагрессивных и сильноагрессивных средах, а также поверхности конструкций, эксплуатирующихся в жидких средах, следует очищать до степени очистки 1.

П р и м е ч а н и я

1 Для достижения требуемой степени очистки от окалины и ржавчины для слабоагрессивных, среднеагрессивных и сильноагрессивных сред следует предусматривать абразивоструйную очистку. Для очистки поверхности перед горячим и термодиффузионным цинкованием допускается применять травление.

2 Острые кромки конструкций, эксплуатирующихся в слабоагрессивных, среднеагрессивных и сильноагрессивных средах, а также в условиях воздействий жидких сред, следует скруглять до радиуса не менее 2 мм.

3 Степень очистки поверхности стальных конструкций при электрохимической защите без дополнительного нанесения лакокрасочных или изоляционных покрытий не устанавливается.

16.9 Перед нанесением лакокрасочных покрытий не выполняют механическую подготовку поверхности конструкций с цинковыми или алюминиевыми покрытиями, полученными методом газотермического напыления.

Перед нанесением лакокрасочных покрытий на поверхность горячего цинкового покрытия его предварительно обрабатывают абразивоструйным способом с применением мелкого абразива для придания шероховатости.

16.10 Перед абразивоструйной очисткой поверхности от окалины и ржавчины поверхность конструкций должна быть обезжирена. Степень обезжиривания должна соответствовать первой степени по ГОСТ 9.402.

16.11 Лакокрасочные покрытия необходимо наносить в следующей технологической последовательности:

- выполнение полосового окрашивания;
- сушка покрытия;
- нанесение грунтовочного покрытия;
- сушка грунтовочного покрытия;
- нанесение промежуточных и внешних слоев покрытия с сушкой каждого слоя.

16.12 На конструкции и заготовки лакокрасочные материалы следует наносить одним из следующих методов: пневматическим или безвоздушным распылением, струйным обливом, распылением в электрическом поле, окунанием, кистью.

Метод нанесения лакокрасочных материалов следует устанавливать по ГОСТ 9.105 в зависимости от вида применяемого лакокрасочного материала, габаритов и конфигурации конструкций.

Технологические режимы нанесения лакокрасочных материалов устанавливают в соответствии с НД на конкретный применяемый материал.

16.13 Для поверхностей, очищенных от окалины и ржавчины абразивоструйным способом, минимально допустимая толщина лакокрасочного покрытия не должна быть менее 80 мкм.

16.14 Сушку лакокрасочных покрытий следует осуществлять в соответствии с технологическим регламентом и/или технологической карты.

16.15 При выполнении защиты конструкций от коррозии необходимо производить контроль качества:

- подготовки поверхности;
- лакокрасочных материалов;
- защитных покрытий.

16.16 Качество подготовленной поверхности перед нанесением лакокрасочных материалов необходимо контролировать по степени очистки от окалины и ржавчины и степени обезжиривания методами, предусмотренными ГОСТ 9.402.

16.17 Контроль качества лакокрасочных материалов следует осуществлять методами, предусмотренными соответствующими НД. Лакокрасочные материалы по всем показателям должны соответствовать НД.

16.18 Правильность выбора растворителей, рабочих вязкостей, методов и параметров нанесения, а также режимов сушки лакокрасочных покрытий при выполнении технологического процесса получения лакокрасочных покрытий следует контролировать в соответствии с технологическим регламентом (технологической карты), разрабатываемого с учетом НД на конкретные материалы.

16.19 Качество лакокрасочных покрытий необходимо контролировать по внешнему виду, толщине, сплошности и адгезии.

16.20 Качество внешнего вида покрытий следует контролировать визуальным осмотром невооруженным взглядом при естественном или искусственном рассеянном освещении 100 % поверхности конструкций. Покрытие должно быть без пропусков, пузырей, трещин, сколов, кратеров и других дефектов, влияющих на защитные свойства, и по внешнему виду должно соответствовать СП 28.13330.2017 и ГОСТ 9.032

16.21 Сплошность покрытий необходимо контролировать дефектоскопом.

16.22 Толщину покрытия следует контролировать толщиномером электромагнитного типа с погрешностью не более 5 % по ГОСТ 31993 в трех точках по длине элемента. Определение толщины покрытия в каждой точке производится по 5 контрольным измерениям толщины в радиусе 5 мм. За единичное измерение толщины принимают среднее значение из трех измерений – максимальное и минимальное значения не учитываются.

16.23 Адгезию лакокрасочных покрытий определяют методом решетчатых надрезов по четырехбалльной шкале в соответствии с ГОСТ 15140 или по шестибалльной шкале в соответствии с ГОСТ 31149. При определении адгезии по методу нормального отрыва по ГОСТ 32299 измерения проводят приборами с точностью до 0,1 МПа.

16.24 Адгезию покрытия проверяют на контрольных образцах, окрашенных вместе с конструкциями. Адгезия покрытия должна быть не более 2 баллов по методу решетчатого надреза по ГОСТ 15140 для покрытий толщиной до 200 мкм, не более 1 балла по методу Х-образного надреза по ГОСТ 32702.2 для покрытия толщиной более 200 мкм или по методу нормального отрыва по ГОСТ 32299 – не менее 4 МПа.

17 Дополнительные требования по контролю качества чертежей КМД и готовой продукции

17.1 При изготовлении конструкций следует руководствоваться разделом 12 ГОСТ 27751.

17.2 Перечень выполняемых контрольных операций устанавливают в правилах производства работ, НД на поставку продукции, ПТД. Перечни и объемы контрольных операций уточняют в проектной документации, чертежах КМД с учетом архитектурно-конструктивных особенностей объектов строительства, условий их возведения и последующей эксплуатации.

17.3 Минимальные требования к контролю качества проектирования при разработке проектной документации и чертежей КМД приведены в таблице 10.

Т а б л и ц а 10 – Контроль качества проектирования при разработке проектной документации и чертежей КМД

Класс сооружений	Уровень ответственности	Контроль качества проектирования
КС-3	Повышенный	Независимый контроль, осуществляемый организацией отличной от той, которая разрабатывала проектную документацию и чертежи КМД
КС-2	Нормальный	Контроль внутри организации, которая разрабатывала проектную документацию и чертежи КМД, лицами, не участвовавшими в разработке
КС-1	Пониженный	Самопроверка: проводится лицами, которые разрабатывали проектную документацию и чертежи КМД

17.4 Контроль качества изготовления конструкций для зданий и сооружений при строительстве и реконструкции осуществляется в соответствии с НД. Минимальные требования к контролю качества изготовления конструкций приведены в таблице 11.

Таблица 11

Класс сооружений	Уровень ответственности	Контроль качества изготовления конструкций
КС-3	Повышенный	Контроль третьей стороной, в том числе специализированными организациями в рамках научно-технического сопровождения строительства
КС-2	Нормальный	Контроль в соответствии с правилами организации осуществляющей строительство
КС-1	Пониженный	Самоосвидетельствование

18 Маркировка конструкций, транспортирование и приемка конструкций, правила оформления сопроводительной документации и документа о качестве выпускаемой продукции

18.1 Маркировка конструкций, транспортирование, приемка конструкций и правила оформления сопроводительной документации осуществляются в соответствии с ГОСТ 23118.

18.2 Упаковку конструкций и формирование транспортных пакетов следует проводить в соответствии с ГОСТ 23118.

18.3 Транспортными пакетами изделий из оцинкованного или окрасочного листа должно быть исключено:

- повреждение кромок;
- повреждение защитного лакокрасочного и цинкового покрытий;
- скручивание и деформации готовых изделий;
- локальные повреждения в местах соприкосновения изделий, в точках подъема и опирания на прокладки.
- повреждение упаковочной плёнки.

18.4 При складировании пачки тонкостенных, оцинкованных профилей необходимо устойчиво укладывать на ровную площадку или стеллажи. Пачки укладываются на деревянные подкладки шириной не менее 100 мм и толщиной не менее 50 мм или поддоны с шагом не более 2,5–3,0 м. Преимущественно пачки должны храниться в один ярус. Допускается складирование пачек в два и более ярусов при условии, что масса профилей, расположенных выше самого нижнего профиля, не более 3000 кгс/м².

18.5 Условиями хранения должно быть исключено смещение пакетов относительно друг друга, повреждение профилей и попадание внутрь пакетов влаги. При хранении в неотапливаемом помещении или под навесом пачки должны быть уложены с уклоном 3°, для отвода конденсатной влаги.

18.6 Документ о качестве на стальные строительные конструкции необходимо составлять на каждое возводимое на объекте здание, сооружение или на партию конструкций. Форма документа приведена в Приложении В ГОСТ 23118.

19 Дополнительные требования к изготовлению конструкций с болтовыми соединениями

19.1 Настоящие дополнительные требования включают следующие типы болтовых соединений:

– фрикционные или сдвигоустойчивые соединения, в которых действующие усилия передаются через трение, возникающее по соприкасающимся плоскостям соединяемых элементов от натяжения высокопрочных болтов;

– срезные или соединения без контролируемого натяжения болтов, в которых действующие усилия передаются посредством сопротивления болтов срезу и соединяемых элементов смятию;

– фрикционно-срезные, в которых действующие усилия передаются посредством совместной работы сил трения, среза болтов и смятия соединяемых элементов;

– фланцевые соединения, передающие усилия растяжения, сжатия, изгиба, сдвига или их совместное воздействие.

19.2 В соответствии с условиями договора предприятие-изготовитель комплектует стальные конструкции крепежными изделиями (метизами) в соответствии с проектной документацией.

19.3 Если толщина стыкуемых элементов сварных сечений, прокатных профилей разная или перепад высот прокатных двутавров составляет от 3 до 10 мм, проектный зазор необходимо заполнять прокладкой, суммарная толщина которой должна быть кратной 1 мм. Прокладки следует изготавливать из стали с пределом текучести 255 МПа с помощью гильотинной резки, а образование отверстий – продавливанием. Диаметр отверстий прокладок должен быть на 5 мм больше номинального диаметра болта. При наличии перепада высот двутавров более 10 мм способ заполнения прокладкой или иное техническое решение должно быть приведено в чертежах КМД.

19.4 Листовой прокат фланцев, а также части конструкций (прокатных и сварных), которые испытывают тот же комплекс нагрузок и воздействий, что и фланцы, должен соответствовать 13.2 и 15.9 СП 16.13330.2017.

Кроме того, качество листового проката для фланцев (внутренние раслои, грубые шлаковые включения и т.п.) должно соответствовать требованиям, указанным в таблице 12. Контроль качества стали методами ультразвуковой дефектоскопии осуществляет предприятие-изготовитель или соответствующая аттестованная независимая лаборатория.

Т а б л и ц а 12

Требования к качеству листового проката для фланцев					
Зона дефектоскопии	Площадь дефекта, см ²		Допустимая частота дефекта	Максимальная допустимая длина дефекта, см	Минимальное допустимое расстояние между дефектами, см
	Минимального учитываемого	Максимального допустимого			
Площадь листов фланцев	0,5	1,0	10 м ⁻²	4	10
Прикромочная зона	0,5	1,0	3 м ⁻¹	4	10
<p>П р и м е ч а н и я</p> <p>1 Дефекты, расстояния между краями которых меньше протяженности минимального из них, оцениваются как один дефект.</p> <p>2 По усмотрению предприятия-изготовителя дефектоскопический контроль можно выполнять только после приварки их к элементам конструкции.</p>					

19.5 Болты для соединений должны соответствовать требованиям приложения Г и раздела 5 СП 16.13330.2017. Класс прочности болта и гайки, требования к постановке шайб и отверстиям должны быть указаны в проектной документации и чертежах КМД.

Для фланцевых соединений следует применять болты в соответствии с СП 16.13330.2017.

19.6 Типы сварных швов и высота катета должны быть указаны в проектной документации и чертежах КМД.

19.7 При изготовлении конструкций с фланцевыми соединениями с контролируемым натяжением болтов следует выполнять следующие требования:

– неперпендикулярность торцов присоединяемых к фланцу деталей не должна быть более 0,002;

– сборку элементов конструкций с фланцевыми соединениями следует выполнять только в кондукторах. В кондукторе фланец следует фиксировать и крепить к базовой поверхности не менее чем двумя пробками и двумя сборочными болтами. Базовые поверхности кондукторов должны быть фрезерованы. При этом отклонение тангенса угла от проектного значения не должно быть более 0,0007 в каждой из двух плоскостей;

– после выполнения сварки внешние поверхности фланцев должны быть фрезерованы. Толщина фланцев после фрезерования указывается в проектной документации.

19.8 Точность изготовления элементов конструкций с фланцевыми соединениями с контролируемым натяжением болтов следует проверять контрольной сборкой. Периодичность и объем контрольныхборок устанавливает предприятие-изготовитель, но их объем должен быть не менее 10 % общего числа элементов конструкций с фланцевыми соединениями. Конструкции с фланцевыми соединениями должны соответствовать следующим требованиям:

– тангенс угла отклонения поверхности фланцев не должен превышать 0,0007 в каждой из двух плоскостей;

– предельное отклонение длины элемента с фланцевыми соединениями должно составлять 0; минус 5 мм.

19.9 Конструкция с фланцевыми соединениями в сборе должна соответствовать СП 70.13330.2012.

19.10 Если зазоры между фланцами в соединении превышают допускаемые в СП 70.13330.2012 значения, то при значении зазора до 5 мм, его необходимо заполнять прокладкой, суммарная толщина которой должна быть кратной 1 мм. Прокладки следует изготавливать из стали с пределом текучести не менее 255 МПа с помощью гильотинной резки, а отверстия – продавливанием. Диаметр отверстий прокладок должен быть на 3–5 мм больше номинального диаметра болта. При зазорах между фланцами свыше 5 мм способ заполнения прокладкой или иное техническое решение должно быть согласовано с автором проектной документации и/или чертежей КМД.

Рекомендуется поставка наборов прокладок в комплекте с металлоконструкциями с фланцевыми соединениями.

19.11 Конструкции с болтовыми соединениями окрашиваются полностью. Контактные поверхности фланцев, фрикционных и фрикционно-срезных соединений подготавливаются в соответствии с проектной документацией.

20 Дополнительные правила для конструкций опор воздушных линий электропередачи и открытых распределительных устройств подстанций

20.1 Настоящие дополнительные правила следует соблюдать при изготовлении стальных конструкций опор воздушных линий электропередачи (ВЛ) и открытых распределительных устройств (ОРУ) подстанций напряжением свыше 1000 В.

Специальные опоры ВЛ следует изготавливать в соответствии с настоящим разделом, проектом и СП 16.13330.2017.

Выполнение операций с применением сварки должно соответствовать требованиям настоящего стандарта организации.

20.2 Номинальные диаметры отверстий для болтов, работающих на срез, должны быть на 1 мм больше номинального диаметра стержня болта.

Отклонения диаметра отверстий должны быть в пределах: 0; +0,6 мм. Диаметры продавленных отверстий со стороны матрицы не должны превышать номинальный диаметр отверстия более чем на 0,1 толщины элемента, но не более чем на 1,5 мм.

При проектном расстоянии от оси отверстия до края элемента вдоль усилия менее 1,5 диаметра отверстия образование отверстий должно производиться только сверлением.

20.3 Отверстия под болты следует образовывать продавливанием, сверлением или продавливанием на меньший диаметр с последующей рассверловкой до проектного диаметра в соответствии с проектной документацией. Пробивка отверстий на проектный диаметр допускается:

- для конструкций, эксплуатируемых в районах с расчетной температурой минус 40 °С и выше в элементах из сталей с пределом текучести до 275 МПа толщиной до 20 мм включительно и до 16 мм включительно в элементах из сталей с пределом текучести до 375 МПа;

- для конструкций, эксплуатируемых в районах с расчетной температурой ниже минус 40°С в элементах из сталей с пределом текучести до 275 МПа толщиной до 12 мм включительно и до 10 мм включительно в элементах из сталей с пределом текучести до 375 МПа.

20.4 Образование отверстий продавливанием на полный диаметр следует производить с соблюдением следующих требований:

- износ штемпеля и матрицы по диаметру не допускается более $\pm 0,3$ мм;
- отверстие должно быть правильной круглой формы как со стороны штемпеля, так и со стороны матрицы;
- на внутренней поверхности металла по контуру отверстия не должно быть надрывов и расслоений металла; заусенцы по контуру отверстий со стороны матрицы должны быть удалены.

20.5 Отклонения длины обреза от центра отверстия (по одному отверстию на концах элемента для постоянных болтов) должны быть не более 1,5 мм.

20.6 Допускаемые отклонения размеров между отверстиями не должны быть более:
 $\pm 0,7$ мм – между смежными отверстиями в отдельных элементах;
 $\pm 1,0$ мм – между центрами групп отверстий (для стыков с другими элементами);
 $\pm 1,0$ мм – сдвига групп отверстий для стыков в смежных поясах сварных секций вдоль оси секций.

20.7 Изготовление конструкций опор следует производить по кондукторам и приспособлениям, обеспечивающим взаимозаменяемость элементов и совпадения отверстий в монтажных соединениях.

20.8 Контрольной сборке должна подвергаться одна от каждых 50 изготовленных опор и не менее одной от каждой партии, меньшей 50 шт. Допускается производить контрольную сборку одной опоры от партии более 60 шт. в том случае, если элементы опор изготовлены на одной технологической оснастке без переналадки. Контрольной сборке подлежит также каждая первая опора, изготовленная по новым или отремонтированным кондукторам.

20.9 Элементы опор (2 % партии) подлежат проверке на соответствие их длины, расстояния между крайними отверстиями и размера между центрами смежных отверстий проектным значениям.

21 Требования к конструкциям для зданий и сооружений класса КС-3

21.1 При изготовлении конструкций для зданий и сооружений класса КС-3 (повышенного уровня ответственности) контроль разработки проектной документации и чертежей КМД следует выполнять в соответствии с таблицей 10, контроль качества изготовления конструкций – в соответствии с таблицей 11.

21.2 Следует предусматривать научно-техническое сопровождение при проектировании, разработке чертежей КМД, изготовлении и монтаже конструкций. Научно-техническое сопровождение должно выполняться по разработанной и утвержденной заказчиком строительства программе силами специализированной организации.

21.3 Изготовление строительных конструкций должно проводиться предприятиями и организациями, имеющими опыт и технологические возможности (оборудование, проведение операционного контроля качества и т.п.) выполнения подобных работ.

21.4 Программа научно-технического сопровождения должна включать следующие дополнительные процедуры контроля соответствия:

- применяемых материалов требованиям НД;
- изготовленных конструкций проектной документации и чертежам КМД;
- точности изготовления конструкций требованиям НД;
- качества сварных и болтовых соединений требованиям НД.

Указанный перечень может быть дополнен при необходимости с учетом особенностей конструкций рассматриваемого здания или сооружения.

22 Правила защиты конструкций от коррозии с покрытием, выполненным горячим цинкованием

22.1 Горячему цинкованию следует подвергать конструкции, с длительным сроком службы без периодического восстановления защитных покрытий. Покрытие должно соответствовать СП 28.13330.2017.

22.2 Поверхности конструкций, подлежащих горячему цинкованию, должны быть обработаны методом травления или подвергнуты дробеметной или дробеструйной обработке колотой чугунной дробью.

22.3 Толщина цинкового покрытия зависит от толщины металла, содержания кремния в стали, времени выдержки в ванне и температуры ванны.

22.4 Заданную толщину покрытия для конкретной конструкции следует обеспечивать варьированием времени выдержки конструкции в ванне (в широких пределах) и температуры ванны (в узких пределах).

22.5 Для предотвращения образования трещин в цинковых покрытиях в процессе эксплуатации его толщина не должна быть более 200 мкм.

В случае, если конструктивное решение и примененные марки стали не позволяют варьированием технологического процесса получить покрытие 200 мкм и менее, поверхности конструкций, подлежащих цинкованию, должны быть обработаны колотой чугунной дробью.

22.6 Изменение толщины цинкового покрытия для толщины металла 6 мм и более в зависимости от содержания кремния и времени выдержки при температуре ванны 480 °С приведено в таблице 13.

Т а б л и ц а 13

Время выдержки, мин	Толщина цинкового покрытия, мкм, при содержании кремния, %							
	0,05	0,075	0,1	0,12	0,2	0,3	0,4	0,5
3	80	140	90	85	90	125	160	200
6	110	240	140	100	120	160	210	280
9	140	360	200	120	200	260	330	400

22.7 Рекомендуемая толщина покрытий в зависимости от толщины металла для сталей с содержанием кремния до 0,07 % и в пределах от 0,12 % до 0,4 % приведена в таблице 14.

Т а б л и ц а 14

Толщина проката t , мм	Толщина одного слоя покрытия, мкм	
	минимальная	максимальная
Сталь $t > 6$	95±10	215±25
Сталь 3 $< t \leq 6$	85±15	140±25
Сталь 1 $< t \leq 3$	60±10	80±10
Изделие		
Поковки и чугунные изделия	85±15	Не применять
Мелкие детали	55±5	То же

22.8 Минимальную и максимальную толщину цинкового покрытия следует определять методом взвешивания контрольных образцов, которые должны быть оцинкованы вместе с конструкциями или с помощью магнитного или ультразвукового толщиномера.

Для определения минимальной толщины цинкового покрытия следует выбирать образец из примененного в конструкции металлопроката наименьшей толщины или из сталей с содержанием кремния менее 0,07 % или в пределах от 0,12 % до 0,2 %.

Для определения максимальной толщины цинкового покрытия следует выбирать образец из примененного в конструкции металлопроката наибольшей толщины или при неблагоприятном содержании кремния в пределах от 0,05 % до 0,12 % или свыше 0,2 %.

Зависимость средней толщины покрытия от разницы масс контрольных образцов до и после цинкования в пересчете на г/м² приведена в таблице 15. Число контрольных образцов должно быть установлено предприятием-изготовителем.

Т а б л и ц а 15

Разница масс в пересчете на $г/м^2$	360	395	430	470	500	610	685	720	830	1010	1370	1550
Средняя толщина слоя, мкм	50	55	60	65	70	85	95	100	115	140	190	215

22.9 При горячем цинковании на поверхности конструкций допускают: мелкие крупинки гартцинка (диаметром не более 2 мм), мелкие наплывы цинка, не препятствующие соединению элементов в местах сопряжений, матовые пятна, серый тон, небольшие участки цвета побежалости при отсутствии нарушения цинкового покрытия, неравномерную поверхность, возникшую во время складирования и хранения.

22.10 Мелкие детали, а также детали с резьбовыми соединениями, цинкуемые в корзинах для получения равномерного покрытия и улучшения внешнего вида, следует центрифугировать.

22.11 Проектная документация должна предусматривать специальные конструктивные решения, учитывающие специфику горячего цинкования, для предотвращения деформаций конструкции и разрушения сварных швов.

22.12 При цинковании метизов и деталей с резьбовыми соединениями наружную резьбу следует нарезать с минусовым допуском равным толщине цинкового слоя, а внутреннюю резьбу – после цинкования.

22.13 Для замены травления дробеметной очисткой при подготовке поверхности при проектировании конструкций следует применять решения, без надломов и узких мест, не доступных для дробеметной очистки.

22.14 Допускается электрическая сварка оцинкованных конструкций по специальной технологии с последующим восстановлением поврежденного покрытия в зоне сварки. Восстановление непокрытых участков выполняют газотермическими цинковыми покрытиями (минимальная толщина 120 мкм) или протекторными высокоцинконаполненными лакокрасочными покрытиями толщиной не менее 90 мкм.

22.15 Оцинкованные конструкции, предназначенные для эксплуатации в грунте, должны быть дополнительно защищены от коррозии изоляционными покрытиями.

22.16 При необходимости длительной эксплуатации оцинкованных конструкций в агрессивных средах они должны быть защищены от коррозии лакокрасочными покрытиями.

22.17 Размеры конструкций, подлежащих горячему цинкованию, должны быть согласованы с предприятием-изготовителем и должны соответствовать размерам ванн для травления и цинкования.

23 Общие требования к предприятиям-изготовителям

23.1 Предприятия-изготовители стальных конструкций по номенклатуре выпускаемой продукции разделяются на:

– специализированные предприятия, которые изготавливают конструкции одного вида (опоры линий электропередачи, мостовые конструкции, резервуары, конструкции для гидротехнических сооружений, антенно-мачтовые сооружения, модульные и полнокомплектные здания и т.д.),

– предприятия с широкой номенклатурой, которые изготавливают различные конструкции для промышленных, жилых, общественных зданий и сооружений, конструкции для линейных объектов и промышленных площадок.

23.2 Фактическая мощность предприятия-изготовителя устанавливается по среднему объему годового выпуска стальных конструкций в тоннах, не менее 3 лет. Объем годового выпуска определяется на основании документа о качестве продукции. Выпущенной продукцией считается продукция, на которую есть документ о качестве этого предприятия.

Если предприятие-изготовитель существует меньше 3 лет – фактическая мощность определяется по номинальной (23.3).

23.3 Номинальная мощность предприятия-изготовителя устанавливается по среднему объему годового выпуска стальных конструкций в тоннах, который может быть выпущен предприятием, исходя из производительности работоспособного оборудования.

23.4 По фактической мощности предприятия-изготовители подразделяются на группы в соответствии с таблицей 16.

Т а б л и ц а 16 – Группы мощности предприятий-изготовителей стальных конструкций

Номер группы	Характеристика мощности предприятия	Фактическая мощность предприятия, т в год
I	Большая	Св. 60 000
II	Средняя	От 24 000 до 60 000
III	Малая	До 24 000

23.5 На предприятии-изготовителе стальных конструкций должны быть следующие функциональные зоны:

- а) склад металла и полуфабрикатов;
- б) цех дробеструйной обработки;
- в) цех механической обработки;
- г) цех сборки и сварки;
- д) цех окраски продукции;
- е) цех ремонта и/или изготовления специальной оснастки и оборудования для изготовления конструкций (кондукторов, монтажных приспособлений);
- ж) склад готовой продукции;
- з) склад (кладовая) метизов;
- и) склад (кладовая) сварочных материалов;
- к) площадки для контрольных сборок.

23.6 Состав и площади цехов, схемы их взаимосвязей определяются технологическим процессом изготовления конструкций на конкретном предприятии-изготовителе. В составе предприятий-изготовителей любой группы обязательно наличие функциональных зон, указанных в перечислениях а, в, г, ж, з, и пункта 23.5. Работы по дробеструйной обработке, окраске готовой продукции, ремонту оборудования и изготовления специальной оснастки (цехи в перечислениях б, д, е пункт 23.5) могут быть поручены субподрядной организации, с соответствующим оборудованием и квалифицированным персоналом

23.7 Цехи механической обработки, сборки и сварки, окраски продукции, кладовые сварочных материалов (перечисления в, г, д, и пункт 23.5) должны быть отапливаемыми.

Не допускается устройство цехов механической обработки, сборки и сварки, окраски продукции, кладовых сварочных материалов под навесами и в неотапливаемых помещениях.

Допускается размещение зон склада металла и полуфабрикатов, готовой продукции (перечисления а, ж пункт 23.5) под навесом или без навеса вне цехов), то при предприятия. Склад метизов (перечисление з пункт 23.5) может быть размещен вне отапливаемых цехов под навесом.

23.8 На предприятии-изготовителе стальных конструкций должны быть следующие организационно-технические отделы и подразделения:

- а) дирекция;
- б) отдел главного инженера предприятия;
- в) отдел главного технолога предприятия;
- г) отдел главного сварщика предприятия (сварочная служба);
- д) отдел технического контроля;
- е) конструкторский отдел;
- ж) лаборатория неразрушающего контроля;
- з) испытательная лаборатория и слесарная мастерская для изготовления образцов;
- и) отдел снабжения (закупок);
- к) отдел главного энергетика.

В составе отделов и подразделений предприятия должен быть квалифицированный персонал. Кадровый состав и численность отделов определяется штатным расписанием предприятия. Отдел главного сварщика (сварочная служба) должен быть организован в соответствии с 23.20...23.22.

23.9 Специализированное образование, начальников и руководителей отделов должно быть подтверждено дипломами соответствующего образца, действующими на территории Российской Федерации в соответствии с законодательством.

23.10 В составе предприятия-изготовителя любой группы обязательно наличие отделов и подразделений, указанных в перечислениях а, б, г, д, и пункта 23.8.

23.11 Виды изготавливаемой продукции должны соответствовать технологическим возможностям предприятия-изготовителя, которые зависят от мощности и состава оборудования, от размеров цехов (или функциональных зон) и площадок складирования, высоты производственных помещений.

Мощность оборудования характеризуется:

- грузоподъемностью и производительностью мостовых кранов (или иного грузоподъемного оборудования);
- грузоподъемностью столов для плазменной резки и максимальной толщиной обрабатываемых листов;
- максимальными размерами обрабатываемых деталей на торцефрезерных станках;
- максимальными размерами поперечного сечения листовой стали, обрабатываемой на гильотинных ножницах, листопрямильных и листогибочных станках;
- производительностью сварочного оборудования.

23.12 Доставка металла (сырья), полуфабрикатов, метизов на предприятие-изготовитель осуществляется железнодорожным, водным или автомобильным транспортом. Этими же видами транспорта отгружают на строительные площадки готовые конструкции.

23.13 Металл, детали и готовые конструкции транспортируют на предприятиях с помощью внутрицехового транспорта – мостовыми или подвесными электрическими

кранами, таями и лебедками. На открытых складских площадках могут применяться автомобильные или козловые краны. Между цехами грузы перевозят с помощью грузовых платформ, автопогрузчиками, вагонетками.

Конструктивные решения здания предприятия-изготовителя (в том числе покрытия и полы) должны соответствовать требованиям безопасной эксплуатации транспорта соответствующего вида.

23.14 Безопасность пребывания людей в зданиях предприятий-изготовителей должна обеспечиваться санитарно-эпидемиологическими и микроклиматическими условиями, а именно: отсутствием вредных веществ в воздухе рабочих зон выше предельно допустимых концентраций, минимальным выделением теплоты и влаги в помещения; отсутствием выше допустимых значений шума, вибрации, уровня ультразвука, электромагнитных волн, радиочастот, статического электричества и ионизирующих излучений, а также ограничением физических нагрузок, напряжения внимания и предупреждением утомления работающих в соответствии с гигиеническими требованиями к организации технологических процессов, производственному оборудованию и рабочему инструменту, а также действующих санитарно-эпидемиологических НД Российской Федерации.

23.15 Административные и бытовые здания для работающих в производственных зданиях или на складах, а также административные и бытовые помещения, размещаемые во встройках, вставках, пристройках и встроенных помещениях предприятий-изготовителей, должны соответствовать СП 44.13330.2011 и НД по пожарной безопасности.

23.16 Независимо от правового статуса и формы собственности Устав предприятия-изготовителя должен содержать, как минимум, следующие виды деятельности:

- а) производство стальных (металлических) конструкций и изделий;
- б) производство инвентаря, оснастки для изготовления стальных конструкций и изделий;
- в) защита конструкций от коррозии;
- г) проектирование зданий и сооружений;
- д) оказание услуг по переработке и хранению товаров;
- е) осуществление торговой и торгово-закупочной деятельности;
- ж) эксплуатация подъемных механизмов;
- з) контроль качества продукции;
- и) организация перевозки грузов;
- к) другие виды деятельности, не запрещенные законодательством.

23.17 Изготовление и поставка стальных конструкций предприятием-изготовителем заказчику должны осуществляться на договорной (контрактной) и возмездной основе. Взаиморасчеты между заказчиком и предприятием-изготовителем осуществляются по безналичному расчету путем банковских переводов. Отношения между заказчиком и предприятием-изготовителем регулируются договором (контрактом) и действующим законодательством Российской Федерации.

23.18 Договор (контракт) на изготовление или поставку стальных конструкций, кроме положений, предусмотренных законодательством, должен включать: предмет договора, гарантийный срок на товар, срок годности товара, порядок взаиморасчетов и ответственность сторон, график поставок, шифр и наименование чертежей, в соответствии с которыми изготавливаются конструкции.

23.19 При составлении договоров (контрактов) следует указывать НД, в соответствии с которыми разрабатываются чертежи КМД и изготавливаются

конструкции, а именно: СП 16.13330.2017, ГОСТ 23118, ГОСТ 27751, настоящий стандарт организации, прочие НД, представленные в разделе 2. Не рекомендуется включать в тексты договоров и технических заданий зарубежные НД, если только поставка конструкций не осуществляется за рубеж.

23.20 Отдел главного сварщика (сварочная служба) – структурное подразделение предприятий, выполняющих сварочные работы. Отдел главного сварщика (сварочная служба) возглавляется аттестованным специалистом сварочного производства, для которого работа по сварочному производству является основной.

Не допускается совмещение выполнения обязанностей руководителя подразделения по сварке и руководителя подразделения по контролю качества сварных соединений.

23.21 В своей деятельности сварочная служба руководствуется положением о структурном подразделении по сварке, разработанном на предприятии и утвержденным техническим руководителем предприятия.

Количественный и качественный состав сварочной службы предприятия определяется руководством предприятия, исходя из объемов и характера выполняемых работ, с учетом положения о структурном подразделении по сварке. Должностные обязанности и права работников сварочной службы предприятия устанавливаются должностными инструкциями, разрабатываемыми руководителем подразделения по сварке.

23.22 Основные функции отдела главного сварщика (сварочной службы) предприятия:

- организация и управление процессом технологической подготовки сварочного производства;
- разработка и актуализация паспорта сварочного производства предприятия;
- разработка производственно-технологической документации и участие в разработке конструкторской документации по сварке;
- подбор, организация приобретения, техническое обслуживание, организация ремонта, организация контроля эксплуатации и организация аттестации сварочного оборудования;
- подбор, организация контроля эксплуатации оборудования, необходимого для сборки, подогрева и термической обработки сварных соединений;
- подбор инструмента и инвентаря для организации рабочего места сварщика, разработка, испытание внедрение и организация учета технологической оснастки для выполнения операций по сборке и сварке металлоконструкций;
- подбор, организация приобретения, учета, хранения, выдачи, применения и аттестации сварочных материалов;
- подбор, проверка наличия квалификации, учет, организация обучения, повышения квалификации и аттестации персонала сварочного производства;
- организация проверки готовности предприятия к применению технологий сварочного производства;
- организация контроля выполнения сварочных работ с соблюдением требований производственно-технологической и НД;
- обеспечение безопасных условий выполнения сварочных работ с соблюдением требований охраны труда, промышленной и экологической безопасности;
- обеспечение совершенствования и развития сварочного производства предприятия за счет применения передового опыта в области сварки, внедрения нового оборудования и технологий выполнения сварочных работ.

Библиография

- [1] Федеральный закон от 30 декабря 2009 г. № 384-ФЗ «Технический регламент о безопасности зданий и сооружений»
- [2] РД 26-17-049-85 «Организация хранения, подготовки и контроля сварочных материалов»
- [3] РД 03-615-03 «Порядок применения сварочных технологий при изготовлении, монтаже, ремонте и реконструкции технических устройств для опасных производственных объектов»
- [4] РД 03-614-03 «Порядок применения сварочного оборудования при изготовлении, монтаже, ремонте и реконструкции технических устройств для опасных производственных объектов»
- [5] РД 03-613-03 «Порядок применения сварочных материалов при изготовлении, монтаже, ремонте и реконструкции технических устройств для опасных производственных объектов»
- [6] ПБ 03-273-99 «Правила аттестации сварщиков и специалистов сварочного производства»
- [7] РД 03-495-02 «Технологического регламента проведения аттестации сварщиков и специалистов сварочного производства»
- [8] ПБ 03-372-00 «Правил аттестации и основных требований к лабораториям неразрушающего контроля»
- [9] ПБ 03-440-02 «Правила аттестации персонала в области неразрушающего контроля»
- [10] ТУ 3936-011-59489947-2007 «Щупы модели 82003, 82103, 82203, 82303»

Приложение А
(справочное)

**Значение основных показателей механических свойств стали,
рекомендуемые для расчета режимов механической обработки деталей**

Таблица А.1

Сталь по ГОСТ 27772	Предел текучести, МПа	Временное сопротивление, МПа	Относительное удлинение, %	Модуль упругости, МПа
C235	295	470		4500*
C255	305	500	29,3	4500*
C345, C355	440	595	27,6	4500*
C390	600	715	24,1	4500** 2500***
C440	580	720	23,7	2500***
C590	885	950	15,5	2500***

* В горячекатаном состоянии.
** После нормализации.
*** После закалки и отпуска.

Подготовлено к изданию АО «НИЦ «Строительство»

СТАНДАРТ ОРГАНИЗАЦИИ

АО «НИЦ «СТРОИТЕЛЬСТВО»

**Конструкции стальные.
Изготовление и контроль качества**

СТО 36554501-062-2019

Подготовлено к изданию АО НИЦ «Строительство»

Тел.: (499) 174-76-65

Формат 60×84¹/₈. Тираж экз. Заказ № 3.

*Отпечатано в ООО «ТИПОГРАФИЯ АЙКОЛОРИТ»
г. Москва, ул. Клары Цеткин, д.18, корп. 3*