

АРСС

Ассоциация развития
стального строительства

АССОЦИАЦИЯ
«ОБЪЕДИНЕНИЕ УЧАСТНИКОВ БИЗНЕСА ПО РАЗВИТИЮ
СТАЛЬНОГО СТРОИТЕЛЬСТВА»

СТАНДАРТ ОРГАНИЗАЦИИ
СТО АРСС 11251254.001-018-5

**ИЗГОТОВЛЕНИЕ
И КОНТРОЛЬ КАЧЕСТВА
СТАЛЬНЫХ
СТРОИТЕЛЬНЫХ
КОНСТРУКЦИЙ**

ИЗМЕНЕНИЕ № 1

Москва
2023

ПРЕДИСЛОВИЕ

Цели и принципы стандартизации в Российской Федерации установлены Федеральным законом от 27 декабря 2002 г. № 184-ФЗ «О техническом регулировании», а правила разработки – постановлением Правительства Российской Федерации от 19 ноября 2008 г. № 858 «О порядке разработки и утверждения сводов правил».

Сведения о стандарте организации

1. ИСПОЛНИТЕЛИ – Центральный научно-исследовательский институт строительных конструкций им. В.А. Кучеренко (ЦНИИСК им. В.А. Кучеренко) – институт АО «НИЦ «Строительство»
2. ПРИНЯТ решением Научно-технического совета Ассоциации «Объединение участников бизнеса по развитию стального строительства» от 16.02.2023 г. Протокол № 02/04.
3. УТВЕРЖДЕН приказом генерального директора АРСС № 02/05 от 17.02.2023 г. на основании протокола заседания рабочей группы по разработке СТО АРСС «Изготовление и контроль качества стальных строительных конструкций» и введен в действие с 01.03.2023 г.

Ключевые слова: стальные строительные конструкции зданий и сооружений, изготовление, контроль качества, группы стальных конструкций, элементы конструкций, колонны, стойки, фермы, связи, прогоны, балки, балки крановых путей, листовые конструкции, висячие конструкции, конструкции опор линий электропередачи, открытых распределительных устройств и контактных сетей транспорта, антенные сооружения

© Ассоциации «Объединение участников бизнеса по развитию стального строительства», 2023

Настоящий нормативный документ не может быть полностью или частично воспроизведен, тиражирован и распространен в качестве официального издания на территории Российской Федерации без письменного разрешения Ассоциации «Объединение участников бизнеса по развитию стального строительства»

УДК 69+624.014.2.04(083.74)

СОДЕРЖАНИЕ

	Введение.....	3
1	Область применения.....	4
2	Нормативные ссылки.....	4
3	Общие положения.....	7
4	Термины и определения.....	8
5	Обозначения и сокращения.....	11
6	Приемка конструкторской документации, входной контроль и хранение металлопроката, сварочных и лакокрасочных материалов, крепежных изделий.....	12
7	Подготовка металлопроката, сварочных и лакокрасочных материалов перед подачей в производство.....	14
8	Разметка, наметка, изготовление шаблонов и кондукторов.....	17
9	Резка и механическая обработка при изготовлении деталей.....	19
10	Образование вырезов и отверстий.....	21
11	Гибка деталей.....	22
12	Маркировка деталей.....	25
13	Сборка конструкций под сварку.....	25
14	Сварка.....	27
	14.1 Общие требования.....	27
	14.2 Основные материалы.....	28
	14.3 Сварочные материалы.....	29
	14.4 Требования к сварочному и сборочному оборудованию.....	30
	14.5 Требования к квалификации персонала.....	31
	14.6 Основные положения технологии сварки.....	32
	14.7 Контроль качества сварных соединений.....	34
	14.8 Визуально измерительный контроль.....	36
	14.9 Ультразвуковой контроль.....	40
	14.10 Исправление дефектов сварных швов.....	44
15	Контрольные и общие сборки.....	44
	15.1 Общие требования.....	44
	15.2 Требования к проведению термической правки.....	45
16	Защита конструкций от коррозии.....	46
17	Дополнительные требования по контролю качества готовой продукции.....	48
18	Маркировка конструкций, транспортирование и приемка конструкций, правила оформления сопроводительной документации и Документа о качестве выпускаемой продукции.....	49
19	Дополнительные требования к изготовлению конструкций с болтовыми соединениями.....	49
20	Дополнительные правила для конструкций опор воздушных линий электропередачи и ОРУ подстанций.....	51
21	Дополнительные требования к конструкциям для зданий и сооружений класса КС-3 (уникальных, особо опасных и технически сложных).....	52
22	Дополнительные правила защиты конструкций от коррозии с покрытием, выполненным горячим цинкованием.....	53
23	Дополнительные требования к изготовлению ЛСТК из холодногнутых оцинкованных профилей и гофрированных листов.....	54
	23.1 Требования к исходным материалам.....	55
	23.2 Требования к размерам.....	57
	23.3 Требования к предельным отклонениям.....	57
	23.4 Требования к соединениям.....	59
	23.5 Требования по комплектации и условиям поставки.....	60
	23.6 Требования к правилам приемки и методам контроля качества готовой продукции.....	61
	23.7 Требования к транспортированию и хранению.....	62
24	Требования безопасности и охраны окружающей среды.....	63
	Форма документа о качестве.....	65
	Форма документа о качестве стальных тонкостенных конструкций из холодногнутых оцинкованных профилей и гофрированных листов.....	67
	Список использованной литературы.....	68

ВВЕДЕНИЕ

Настоящий стандарт организации составлен с учетом требований Федеральных законов от 27 декабря 2002 г. № 184-ФЗ «О техническом регулировании», от 22 июня 2008 г. № 123-ФЗ «Технический регламент о требованиях пожарной безопасности», от 30 декабря 2009 г. № 384-ФЗ «Технический регламент о безопасности зданий и сооружений».

Стандарт может быть использован проектными организациями, предприятиями-изготовителями для контроля качества выпускаемой продукции, физическими и юридическими лицами осуществляющими контроль качества стальных конструкций.

Использование стандарта разрешается без уведомления Ассоциации.

Ассоциация не несет ответственности перед третьими лицами за несоблюдение предприятиями-изготовителями требований настоящего стандарта.

Стандарт организации разработан специалистами:

- от ЦНИИСК им. В.А. Кучеренко (институт АО «НИЦ «Строительство»): руководитель работы – д-р техн. наук *И.И. Ведяков*, ответственный исполнитель – кандидат техн. наук *Д.В. Конин*, инженер *С.В. Гуров*, кандидаты техн. наук *В.А. Артамонов, А.А. Егорова*, инженеры *С.М. Кони́на, Л.С. Рожкова*;
- от ЗАО «ЦНИИПСК им. Мельникова»: д-р техн. наук *В.М. Горицкий*, канд. техн. наук *В.Ф. Беляев*, канд. хим. наук *Г.В. Оносов*, инженеры *Д.Е. Голубев, С.И. Бочкова, В.В. Скороспелов*;
- от СРО «Ассоциация «НАКС» – *А.Н. Жабин*.

В рецензировании и предварительном рассмотрении документа принимали участие: инженеры *А.А. Сосков, О.Ю. Зыков* (Ассоциация «Объединение участников бизнеса по развитию стального строительства»), *Н.В. Малых* (ООО «НТЗМК»), *Ю.В. Веселов* (ПАО «Северсталь») и другие.

Настоящий документ разработан в развитие ГОСТ 23118 «Конструкции стальные строительные. Общие технические условия» и взамен СП 53-101-98 «Изготовление и контроль качества стальных строительных конструкций».

Изменение № 1 к СТО АРСС 11251254.001-018-5 разработано специалистами:

- от ЦНИИСК им. В.А. Кучеренко (институт АО «НИЦ «Строительство») руководитель работы – д-р техн. наук *И.И. Ведяков*, ответственный исполнитель – кандидат техн. наук *Д.В. Конин*, инженеры *А.К. Макарова, П.В. Нахвальнов*;
- от ЗАО «ЦНИИПСК им. Мельникова»: *Н.И. Каменщиков, Д.Е. Голубев, К.М. Софронов, В.В. Косенков*;
- от ООО «ТЦ «СКС» – инженер *А.А. Шалыго*;
- от «Ассоциации развития стального строительства» – *Е.М. Самарина*.

В рецензировании и предварительном рассмотрении документа в части черных металлоконструкций (ЧМК) принимали участие: инженеры *Н.В. Малых* (ООО «ЕВРАЗ Стил Билдинг»), к.э.н. *С.Г. Масленников* (РСПМ), *А.Г. Вдовин* (ООО «Металлострой»), *В.А. Никулин* (ООО «Стальмастер»), *Е.С. Колупаев* (ООО «ЗМК Основа»), *А.А. Тетерин* (ООО «Истринский ЗМК»).

В рецензировании и предварительном рассмотрении документа в части легких стальных тонкостенных конструкций (ЛСТК) принимали участие: *Ю.В. Веселов* (ПАО «Северсталь»), *И.В. Полевая* (ООО «Андромета»), *А. Вельдяски́н* (ООО «Альфа Проект»), *А.М. Пешков* (ООО «ЛИНО»), *И.Е. Жгутов* (ООО «ЛСТК-Урал»), *С.А. Суворов* (ООО «Венталл»).

1 ОБЛАСТЬ ПРИМЕНЕНИЯ

- 1.1 Настоящий стандарт (далее СТО) устанавливает правила по заводскому изготовлению и контролю качества стальных строительных конструкций (далее – ЧМК) зданий и сооружений промышленного, общественного и жилого назначения, включая легкие стальные тонкостенные конструкции (далее – ЛСТК).
- 1.2 Настоящий стандарт не распространяется на конструкции, выполняющие роль технологического оборудования (стальные конструкции доменных печей и воздухонагревателей, резервуары и газгольдеры, надшахтные копры, конструкции подъемно-транспортного оборудования и лифтов, магистральные и технологические трубопроводы), а также железнодорожных и автодорожных мостов и гидротехнических сооружений.
- 1.3 Настоящий стандарт может быть использован проектными организациями, предприятиями-изготовителями для контроля качества выпускаемой продукции, физическими и юридическими лицами осуществляющими контроль качества стальных конструкций и ЛСТК. Использование стандарта разрешается без уведомления Ассоциации.

2 НОРМАТИВНЫЕ ССЫЛКИ

В настоящем стандарте организации использованы ссылки на следующие документы:

ГОСТ 2.101-2016	Единая система конструкторской документации. Виды изделий
ГОСТ 2.314-68	Единая система конструкторской документации. Указания на чертежах о маркировании и клеймении изделий
ГОСТ 9.072-2017	Единая система защиты от коррозии и старения. Покрытия лакокрасочные. Термины и определения
ГОСТ 9.301-86	Единая система защиты от коррозии и старения. Покрытия металлические и неметаллические неорганические. Общие требования
ГОСТ 9.402-2004	Единая система защиты от коррозии и старения. Покрытия лакокрасочные. Подготовка металлических поверхностей к окрашиванию
ГОСТ 9.410-88	Единая система защиты от коррозии и старения. Покрытия порошковые полимерные. Типовые технологические процессы
ГОСТ 9.517-2003	Единая система защиты от коррозии и старения. Временная противокоррозионная защита изделий. Методы испытаний
ГОСТ 12.1.035-81	Система стандартов безопасности труда. Оборудование для дуговой и контактной электросварки. Допустимые уровни шума и методы измерений
ГОСТ 12.2.007.8-75	Система стандартов безопасности труда. Устройства электросварочные и для плазменной обработки. Требования безопасности
ГОСТ 12.3.004-75	Система стандартов безопасности труда. Работы электросварочные. Общие требования безопасности
ГОСТ 164-90	Штангенрейсмасы. Технические условия
ГОСТ 166-89 (ИСО 3599-76)	Штангенциркули. Технические условия
ГОСТ 427-75	Линейки измерительные металлические. Технические условия
ГОСТ 1497-84 (ИСО 6892-84)	Металлы. Методы испытаний на растяжение
ГОСТ 2246-70	Проволока стальная сварочная. Технические условия
ГОСТ 2601-84	Сварка металлов. Термины и определения основных понятий
ГОСТ 3242-79	Соединения сварные. Методы контроля качества
ГОСТ 3749-77	Угольники поверочные 90°. Технические условия
ГОСТ 5264-80	Ручная дуговая сварка. Соединения сварные. Основные типы, конструктивные элементы и размеры.
ГОСТ 5378-88	Угломеры с нониусом. Технические условия

ГОСТ 6996-66	Сварные соединения. Методы определения механических свойств
ГОСТ 7502-98	Рулетки измерительные металлические. Технические условия
ГОСТ 7512-82	Контроль неразрушающий. Соединения сварные. Радиографический метод
ГОСТ 7565-81 (ИСО 377-2-89)	Чугун, сталь и сплавы. Метод отбора проб для определения химического состава
ГОСТ 7566-2018	Металлопродукция. Правила приемки, маркировка, упаковка, транспортирование и хранение
ГОСТ 8026-92	Линейки поверочные. Технические условия
ГОСТ 8050-85	Двуокись углерода газообразная и жидкая. Технические условия
ГОСТ 8713-79	Сварка под флюсом. Соединения сварные. Основные типы, конструктивные элементы и размеры
ГОСТ 9087-81	Флюсы сварочные плавленные. Технические условия
ГОСТ 9466-75	Электроды покрытые металлические для ручной дуговой сварки сталей и наплавки. Классификация и общие технические условия
ГОСТ 9467-75	Электроды покрытые металлические для ручной дуговой сварки конструкционных и теплоустойчивых сталей.
ГОСТ 10157-2016	Аргон газообразный и жидкий. Технические условия
ГОСТ 11533-75	Автоматическая и полуавтоматическая дуговая сварка под флюсом. Соединения сварные под острыми и тупыми углами. Основные типы, конструктивные элементы и размеры
ГОСТ 11534-75	Ручная дуговая сварка. Соединения сварные под острыми и тупыми углами. Основные типы, конструктивные элементы и размеры
ГОСТ 11701-84	Металлы. Методы испытаний на растяжение тонких листов и лент
ГОСТ 14350-80	Профили проката гнутые. Термины и определения
ГОСТ 14637-89	Прокат толстолистовой из углеродистой стали обыкновенного качества
ГОСТ 14771-76	Дуговая сварка в защитном газе. Соединения сварные. Основные типы, конструктивные элементы и размеры
ГОСТ 14776-79	Дуговая сварка. Соединения сварные точечные. Основные типы, конструктивные элементы и размеры
ГОСТ 14918-2020	Прокат листовой горячеоцинкованный. Технические условия
ГОСТ 15140-78	Материалы лакокрасочные. Методы определения адгезии (с Изменениями N 1, 2, 3)
ГОСТ 15846-2002	Продукция, отправляемая в районы крайнего севера и приравненные к ним местности. Упаковка, маркировка, транспортирование и хранение
ГОСТ 16523-97	Прокат тонколистовой из углеродистой стали качественной и обыкновенного качества общего назначения. Технические условия
ГОСТ 18442-80	Контроль неразрушающий. Капиллярные методы. Общие требования
ГОСТ 19281-2014	Прокат повышенной прочности. Общие технические условия
ГОСТ 23055-78	Контроль неразрушающий. Сварка металлов плавлением. Классификация сварных соединений по результатам радиографического контроля
ГОСТ 23118-2019	Конструкции стальные строительные. Общие технические условия
ГОСТ 23518-79	Дуговая сварка в защитных газах. Соединения сварные под острыми и тупыми углами. Основные типы, конструктивные элементы и размеры
ГОСТ 24045-2016	Профили стальные листовые гнутые с трапециевидными гофрами для строительства
ГОСТ 24297-2013	Верификация закупленной продукции. Организация проведения и методы контроля.
ГОСТ 25346-2013 (ISO 286-1:2010)	Основные нормы взаимозаменяемости. Характеристики изделий геометрические. Система допусков на линейные размеры. Основные положения, допуски, отклонения и посадки
ГОСТ 26271-84	Проволока порошковая для дуговой сварки углеродистых и низколегированных сталей. Общие технические условия
ГОСТ 27751-2014	Надежность строительных конструкций и оснований. Основные положения

ГОСТ 27772-2015	Прокат для строительных стальных конструкций. Общие технические условия
ГОСТ 31149-2014 (ISO 2409:2013)	Материалы лакокрасочные. Определение адгезии методом решетчатого надреза (с Поправкой)
ГОСТ 31993-2013	Материалы лакокрасочные. Определение толщины покрытия
ГОСТ 32299-2013 (ИСО 4624:2002)	Материалы лакокрасочные. Определение адгезии методом отрыва
ГОСТ 32702.2-2014 (ИСО 16276-2-2007)	Материалы лакокрасочные. Определение адгезии методом Х-образного надреза.
ГОСТ 34180-2017	Прокат стальной тонколистовой холоднокатаный и холоднокатаный горячеоцинкованный с полимерным покрытием с непрерывных линий. Технические условия
ГОСТ Р 1.4-2004	Стандартизация в Российской Федерации. Стандарты организаций. Общие положения
ГОСТ Р ИСО 14341-2012	Материалы сварочные. Электродная проволока и наплавленный металл применительно к дуговой сварке плавящимся электродом в защитном газе нелегированных и мелкозернистых сталей. Классификация
ГОСТ Р ИСО 14174-2021	Материалы сварочные. Флюсы для дуговой и электрошлаковой сварки. Классификация
ГОСТ Р 55724-2013	Контроль неразрушающий. Соединения сварные. Методы ультразвуковые
ГОСТ Р 57837-2017	Двутавры стальные горячекатаные с параллельными гранями полок. Технические условия
ГОСТ Р 58033-2017	Здания и сооружения. Словарь. Часть 1. Общие термины
ГОСТ Р 58153-2018	Листы металлические профилированные кровельные (металлочерепица). Общие технические условия (с изменением № 1)
ГОСТ Р 58154-2018	Материалы подконструкций навесных вентилируемых фасадных систем. Общие технические требования
ГОСТ Р 58384-2019	Профили стальные гнутые из холоднокатаной стали для строительства. Сортамент
ГОСТ Р 58385-2019	Профили стальные гнутые из холоднокатаной стали для строительства. Технические условия
ГОСТ Р 58389-2019	Профили стальные листовые гнутые с трапециевидными гофрами для сталежелезобетонных конструкций. Технические условия
ГОСТ Р 58774-2019	Стены наружные каркасно-обшивные самонесущие и ненесущие с каркасом из стальных холодногнутых оцинкованных профилей. Общие технические условия
ГОСТ Р 58904-2020	Сварка и родственные процессы. Словарь. Часть 1. Общие термины
ГОСТ Р 59288-2020	Оценка соответствия. Правила сертификации листов металлических профилированных кровельных (металлочерепицы)
ГОСТ Р 59905 – 2021	Винты самосверлящие для стальных строительных конструкций
ГОСТ Р МЭК 60974-1-2012	Оборудование для дуговой сварки. Часть 1. Источники сварочного тока
ГОСТ Р 70192-2022	Перекрытия каркасно-обшивные сухого типа. Система перекрытия с каркасом из стальных холодногнутых оцинкованных профилей. Общие технические требования
ISO 14171:2010	Материалы, расходуемые при сварке. Проволочные электроды, трубчатые фитильные электроды и комбинации электрод/флюс для дуговой сварки под флюсом нелегированной и мелкозернистой стали. Классификация
СП 16.13330.2017	Стальные конструкции (актуализированная редакция СНиП II-23-81)
СП 28.13330.2017	Защита строительных конструкций от коррозии (актуализированная редакция СНиП 2.03.11-85)
СП 70.13330.2012	Несущие и ограждающие конструкции (актуализированная редакция СНиП 3.03.01-87)
СП 260.1325800.2016	Конструкции стальные тонкостенные из холодногнутых оцинкованных профилей и гофрированных листов. Правила проектирования
СП 470.1325800.2019	Конструкции стальные. Правила производства работ
СНиП 12-03-2001	Безопасность труда в строительстве. Часть 1. Общие требования
СНиП 12-04-2002	Безопасность труда в строительстве. Часть 2. Строительное производство

СТО 9701105632-003-2021	Инструкция по визуальному и измерительному контролю
СТО НАКС 2.7-2021	Порядок проведения и оформления процедур аттестации сварочных материалов
СДАНК-02-2020	Правила аттестации персонала в области неразрушающего контроля
РД 03-495-02	Технологический регламент проведения аттестации сварщиков и специалистов сварочного производства
РД 03-614-03	Порядок применения сварочного оборудования при изготовлении, монтаже, ремонте и реконструкции технических устройств для опасных производственных объектов
РД 03-615-03	Порядок применения сварочных технологий при изготовлении, монтаже, ремонте и реконструкции технических устройств для опасных производственных объектов
ПБ 03-273-99	Правила аттестации сварщиков и специалистов сварочного производства
<p>Примечание — При пользовании настоящим стандартом целесообразно проверить действие ссылочных стандартов в информационной системе общего пользования — на официальном сайте Федерального агентства по техническому регулированию и метрологии в сети Интернет или по ежегодному информационному указателю «Национальные стандарты», который опубликован по состоянию на 1 января текущего года, и по выпускам ежемесячного информационного указателя «Национальные стандарты» за текущий год. Если заменен ссылочный стандарт, на который дана недатированная ссылка, то рекомендуется использовать действующую версию этого стандарта с учетом всех внесенных в данную версию изменений. Если заменен ссылочный стандарт, на который дана датированная ссылка, то рекомендуется использовать версию этого стандарта с указанным выше годом утверждения (принятия). Если после утверждения настоящего стандарта в ссылочный стандарт, на который дана датированная ссылка, внесено изменение, затрагивающее положение, на которое дана ссылка, то это положение рекомендуется применять без учета данного изменения. Если ссылочный стандарт отменен без замены, то положение, в котором дана ссылка на него, рекомендуется принять в части, не затрагивающей эту ссылку.</p>	

3 ОБЩИЕ ПОЛОЖЕНИЯ

- 3.1 Изготовление строительных конструкций осуществляют предприятия, соответствующие действующему законодательству и требованиям СТО АРСС 001-2023.
- 3.2 Проектирование и разработка детализированных чертежей стальных конструкций (КМД) должны осуществляться в соответствии с требованиями Федерального закона от 30 декабря 2009 г. № 384-ФЗ «Технический регламент о безопасности зданий и сооружений», соответствующих сводов правил, национальных и межгосударственных стандартов, стандартов организаций и технических условий. Своды правил и национальные стандарты, которые должны учитываться при проектировании представлены в разделе 2.
- 3.3 Для запуска в производство конструкций предприятие-изготовитель на основании проектной документации разрабатывает технологическую документацию (технические условия, технологические карты, схемы технологических процессов, производственно-технологическую документацию по сварке, контрольных сборок и так далее). Форму и объем данной документации определяет предприятие в зависимости от специфики производства и сложности изделий, если иное не указано в проектной документации.
- 3.4 При изготовлении, монтаже и приемке стальных конструкций ЧМК и ЛСТК, кроме общих правил настоящего раздела следует руководствоваться соответствующими дополнительными правилами для отдельных видов конструкций и работ, изложенными в соответствующих нормативных документах, в проектной документации или в специальных технических условиях.
- 3.5 ЛСТК из холодногнутой оцинкованной профилей и гофрированных листов должны быть изготовлены в соответствии с требованиями настоящего стандарта, стандартов или технических условий на элементы и сборочные единицы (изделия) конструкций для зданий и сооружений соответствующего уровня ответственности и класса сооружений согласно ГОСТ 27751 по рабочей документации, утвержденной разработчиком и принятой к производству предприятием-изготовителем. Рабочая документация на конструкции должна разрабатываться в соответствии с действующими нормативными документами. Технология производства должна регламентироваться технологической документацией, утвержденной в установленном на предприятии-изготовителе порядке.
- 3.6 Производство холодногнутой оцинкованной профилей и гофрированных листов и изготовление из них ЛСТК должно выполняться в отапливаемом помещении. Техническое оборудование предприятия-изготовителя должно обеспечивать изготовление конструкций в соответствии с проектом КМ.

3.7 Условия производства должны обеспечивать требуемое качество путем эффективного контроля на всех стадиях изготовления холодногнутого оцинкованных профилей и гофрированных листов, конструкций и их соединений, изложенные в настоящем разделе стандарта и других нормативных документах.

3.8 Изготовление ЛСТК должно проводиться в соответствии с чертежами КМД, которые разрабатываются по рабочим чертежам КМ и должны содержать всю необходимую информацию для изготовления конструкций. Чертежи КМД должны быть согласованы с разработчиками чертежей КМ в случае отступления КМД от проекта КМ.

4 ТЕРМИНЫ И ОПРЕДЕЛЕНИЯ

В настоящем стандарте применены следующие термины в соответствии с ГОСТ Р 1.4, ГОСТ 4.253, ГОСТ 9.072, ГОСТ 14350, ГОСТ 23118, ГОСТ 24045, ГОСТ 25346, ГОСТ 27751, ГОСТ 29273, ГОСТ Р 57837-2017, ГОСТ Р 58033, ГОСТ Р 58153, ГОСТ Р 58154, ГОСТ Р 58385, ГОСТ Р 58904-2020, СП 28.13330, СП 70.13330.2012, СП 260.1325800.2016, СП 470.1325800, а также следующие термины с соответствующими определениями:

4.1 **абразивоструйная очистка:** Процесс очищения поверхности путём воздействия потока абразива (песок, металлическая дробь, купершлак, корунд, гарнет, кварцевый песок, стеклянная дробь, алюминиевая дробь, стальной песок), который с помощью сжатого воздуха с высоким ускорением направляется на очищаемый объект через сопло.

4.2 **автоматическая дуговая сварка:** Механизированная дуговая сварка, при которой возбуждение дуги, подача плавящегося электрода или присадочного металла и относительное перемещение дуги и изделия осуществляются механизмами без непосредственного участия человека, в том числе и по заданной программе.

4.3 **адгезионная прочность лакокрасочного покрытия (адгезия):** Совокупность сил, связывающих высохшее лакокрасочное покрытие с окрашиваемой поверхностью.

4.4 **адгезия лакокрасочных покрытий:** Адгезию определяют методом решетчатых надрезов по четырехбалльной шкале в соответствии с ГОСТ 15140 или по шестибальной шкале в соответствии с ГОСТ 31149. При определении адгезии по методу нормального отрыва по ГОСТ 32299 измерения проводят приборами с точностью до 0,1 МПа.

4.5 **внешний слой покрытия:** Слой покрытия, поверхность которого соприкасается с окружающей средой.

4.6 **грунтование:** Нанесение лакокрасочного материала, обладающего хорошей адгезией к окрашиваемой поверхности и следующему слою лакокрасочного покрытия.

4.7 **грунтовочное покрытие:** Лакокрасочное покрытие, нанесенное непосредственно на окрашиваемую поверхность, обеспечивающее адгезию защитного покрытия с защищаемым материалом.

4.8 **двухдуговая сварка:** Дуговая сварка, при которой нагрев осуществляется одновременно двумя дугами с раздельным питанием их током.

4.9 **деталь:** Изделие, изготовленное из однородного материала без применения сборочных операций (на чертежах КМ и КМД называется «Позиция»).

4.10 **заготовка:** Не вполне готовое изделие или его часть, обрабатываемые окончательно в процессе производства, полупродукт

4.11 **зазор:** Кратчайшее расстояние между кромками собранных для сварки деталей.

4.12 **защита от коррозии:** Комплекс конструктивных мер и технологических операций при проектировании, изготовлении конструкций и строительстве, направленных на предотвращение коррозии строительных конструкций.

4.13 **защитные свойства лакокрасочного покрытия:** Способность лакокрасочного покрытия предотвращать или замедлять коррозию металлических или разрушения неметаллических поверхностей в условиях агрессивного воздействия внешних факторов.

4.14 **зона сплавления при сварке (зона сплавления):** зона частично оплавившихся зерен на границе основного металла и металла шва.

4.15 **зона термического влияния при сварке:** Участок основного металла, не подвергшийся расплавлению, структура и свойства которого изменились в результате нагрева при сварке или наплавке.

4.16 **изделие:** Предмет или набор предметов производства, подлежащих изготовлению в организации (на предприятии) по конструкторской документации.

Примечания

1 Изделиями могут быть: устройства, средства, машины, агрегаты, аппараты, приспособления, оборудование, установки, инструменты, механизмы, системы и др.

2 Число изделий может измеряться в штуках (экземплярах).

3 К изделиям допускается относить завершенные и незавершенные предметы производства, в том числе заготовки.

- 4.17 **катет углового шва:** Кратчайшее расстояние от поверхности одной из свариваемых частей до границы углового шва на поверхности второй свариваемой части.
- 4.18 **керамический сварочный флюс:** Флюс для дуговой сварки, полученный перемешиванием порошкообразных материалов со связующим веществом, грануляцией и последующей термической обработкой.
- 4.19 **комбинированное покрытие:** Покрытие, в котором лакокрасочное покрытие сочетается с металлическим или неметаллическим неорганическим покрытием.
- 4.20 **комплектующее изделие:** Изделие предприятия-поставщика, используемое как составная часть продукции, выпускаемой другим предприятием.
- 4.21 **контроль качества:** Деятельность, направленная на обеспечение качества производимых работ путем контроля соответствия выполняемых работ и применяемых материалов, изделий и конструкций требованиям проектной документации, норм и правил.
- 4.22 **коррозия металла:** Разрушение металла вследствие химического или электрохимического взаимодействия его с коррозионной средой.
- 4.23 **кратер:** Углубление, образующееся в конце валика под действием давления дуги и объёмной усадки металла шва.
- 4.24 **ЛСТК:** Легкие стальные тонкостенные конструкции из холодногнутого оцинкованных профилей и гофрированных листов
- 4.25 **лакокрасочное покрытие:** Сплошное покрытие, полученное в результате нанесения одного или нескольких слоев лакокрасочного материала на окрашиваемую поверхность.
- 4.26 **лакокрасочный материал:** Жидкий, пастообразный или порошковый материал, образующий при нанесении на окрашиваемую поверхность лакокрасочное покрытие,
- 4.27 **метод безвоздушного распыления:** Способ нанесения лакокрасочного материала при котором его дробление происходит без участия сжатого воздуха.
- Примечание** — Термин «безвоздушное распыление» – условный. Под ним подразумевается дробление лакокрасочного материала за счет высокого гидравлического давления, оказываемого на него и вытеснения последнего с большей скоростью через эллиптическое отверстие специального сопла.
- 4.28 **метод окрашивания:** Способ нанесения лакокрасочного материала на окрашиваемую поверхность.
- Примечание** — К методам окрашивания относят окрашивание окунанием, распылением, валиком, кистью и др.
- 4.29 **механизированная дуговая сварка:** Дуговая сварка, при которой подача плавящегося электрода, или присадочного металла, или относительное перемещение дуги и изделия выполняются с помощью механизмов.
- 4.30 **механическая очистка:** Способ очистки поверхности с применением ручного или механического инструмента.
- 4.31 **монтажный элемент:** Готовое изделие, отправляемое на монтаж без сборки и сварки на предприятии-изготовителе (фасонка, накладка, прокладка, рыбка, связь и т.д.).
- 4.32 **наплыв в сварном соединении:** Дефект в виде натека металла шва на поверхность основного металла или ранее выполненного валика без сплавления с ним.
- 4.33 **направление сварки:** Направление движения источника тепла вдоль продольной оси сварного соединения.
- 4.34 **непровар:** Дефект в виде несплавления в сварном соединении вследствие неполного расплавления кромок или поверхностей ранее выполненных валиков сварного шва.
- 4.35 **обратноступенчатая сварка:** Сварка, при которой сварной шов выполняется следующими один за другим участками в направлении, обратном общему приращению длины шва.
- 4.36 **окрашиваемая поверхность:** Поверхность, на которую нанесен или должен быть нанесен лакокрасочный материал.

- 4.37 **окрашивание:** Нанесение лакокрасочного материала на окрашиваемую поверхность.
- 4.38 **опытный образец:** Образец, полученный в опытном производстве.
- 4.39 **отправочная марка, или сборочная единица:** Изделие, собранное из деталей с участием соединяющих элементов: сварочных материалов, крепежных метизов и др.
- 4.40 **плавный сварочный флюс:** Флюс для дуговой сварки, полученный сплавлением его составляющих и последующей грануляцией расплава.
- 4.41 **погонная энергия:** Энергия, затраченная на единицу длины сварного шва при сварке плавлением.
- 4.42 **подготовка металлической поверхности к окрашиванию:** Удаление с поверхности, подлежащей окрашиванию, загрязнений, окислов и создание шероховатости для обеспечения сцепления лакокрасочных покрытий с металлической поверхностью.
- 4.43 **подрез зоны сплавления:** Дефект в виде углубления по линии сплавления сварного шва с основным металлом.
- 4.44 **покрытие:** Слой или несколько слоев материала, искусственно полученных на покрываемой поверхности.
- 4.45 **полосовое окрашивание:** Предварительное нанесение кистью дополнительного слоя лакокрасочного покрытия в виде полосы на все кромки, сварные швы и труднодоступные места.
- 4.46 **полуфабрикат:** Изделие предприятия-поставщика, подлежащее дополнительной обработке или сборке (например, стальное литье для опорных частей, поковки, холодногнутые профили и т.д.).
- 4.47 **получение лакокрасочного покрытия:** Технологический процесс, включающий операции подготовки, окрашивания и сушки окрашиваемой поверхности.
- 4.48 **пооперационный контроль:** Контроль технологических параметров при проведении каждой технологической операции.
- 4.49 **пора в сварном шве:** Дефект сварного шва в виде полости округлой формы, заполненной газом.
- 4.50 **приторцевать детали:** Обеспечить примыкание торцевой кромки одной детали к поверхности другой с требованием плотности прилегания с зазором менее 0,3 мм на всю толщину детали и/или с зазором 0,3 мм на половину толщины детали.
- 4.51 **прихватка:** Короткий сварной шов для фиксации взаимного расположения подлежащих сварке деталей.
- 4.52 **пролетное строение:** Несущая конструкция мостового сооружения, перекрывающая все пространство или часть его между двумя или несколькими опорами, воспринимающая нагрузку от элементов мостового полотна, транспортных средств и пешеходов и передающая её на опоры.
- 4.53 **расчётная высота углового шва:** Длина перпендикуляра, опущенного из точки максимального проплавления в месте сопряжения свариваемых частей на гипотенузу наибольшего вписанного во внешнюю часть углового шва прямоугольного треугольника.
- 4.54 **ручная дуговая сварка:** Дуговая сварка, при которой возбуждение дуги, подача электрода и его перемещение выполняются вручную.
- 4.55 **сборка:** Соединение в определённой последовательности и закрепление деталей, подузлов и узлов для получения конструкции, удовлетворяющей её назначению.
- 4.56 **свариваемость стали:** Свойство металлов или сочетания металлов образовывать при установленной технологии сварки соединение, отвечающее требованиям, обусловленным конструкцией и эксплуатацией изделия.
- 4.57 **сварка:** Получение неразъёмных соединений посредством установления межатомных связей между соединяемыми частями при их нагревании и/или пластическом деформировании.
- 4.58 **сварка на подъём:** Сварка плавлением в наклонном положении, при которой сварочная ванна перемещается снизу вверх.
- 4.59 **сварка углом вперёд:** Дуговая сварка, при которой электрод наклонён под острым углом к направлению сварки.
- 4.60 **сварка углом назад:** Дуговая сварка, при которой электрод наклонён под тупым углом к направлению сварки.
- 4.61 **сварная конструкция:** Металлическая конструкция, изготовленная сваркой отдельных деталей.
- 4.62 **сварное соединение:** Неразъёмное соединение, выполненное сваркой.
- 4.63 **сварочные деформации:** Перемещения различных точек сварного изделия (укорочение,

изгиб, поворот сечений, потеря устойчивости листа и т.д.) в процессе сварки и последующего охлаждения металла. Собственные деформации и напряжения, имеющие место в сварной конструкции называют остаточными.

- 4.64 **система лакокрасочного покрытия (лакокрасочная система):** Многослойное покрытие, в котором каждый слой выполняет определенную функцию.
- 4.65 **скопление пор:** группа пор в сварном шве, которые локализируются в ограниченном пространстве сварного шва.
- 4.66 **слой лакокрасочного материала:** Сплошной слой, полученный в результате однократного нанесения лакокрасочного материала на окрашиваемую поверхность.
- 4.67 **строительное изделие:** Изделие, предназначенное для применения в качестве элемента строительных конструкций сооружений.
- 4.68 **стыковое соединение:** Сварное соединение двух элементов, примыкающих один к другому торцевыми поверхностями.
- 4.69 **стыковой шов:** Сварной шов стыкового соединения.
- 4.70 **сушка лакокрасочного покрытия (отверждение лакокрасочного покрытия):** Формирование плёнки из лакокрасочного материала за счет физического и (или) химического процессов.
- Примечание — Примером физического процесса является испарение растворителя, примером химического процесса является поликонденсация, полимеризация, полиприсоединение и др.*
- 4.71 **тавровое соединение:** Сварное соединение, в котором торец одного элемента примыкает под

углом и приварен к боковой поверхности другого элемента

- 4.72 **технологический (монтажный) припуск:** Конструктивно предусмотренный заведомо больше требуемого размер монтажного элемента, предусмотренный для максимально точного монтажа этого элемента и/или компенсации усадок от сварки.
- 4.73 **типовое изделие:** Изделие, принадлежащее к группе близких по конструкции изделий и обладающее наибольшим числом конструктивных и технологических признаков этой группы.
- 4.74 **трещина сварного соединения:** Дефект сварного соединения в виде разрыва в сварном шве и (или) прилегающих к нему зонах.
- 4.75 **толщина покрытия:** Расстояние по нормали между поверхностью основного металла и поверхностью внешнего слоя покрытия.
- 4.76 **угловой шов:** Сварной шов углового, нахлесточного или таврового соединения.
- 4.77 **угол скоса кромки:** Острый угол между плоскостью скоса кромки и плоскостью торца детали.
- 4.78 **цепочка пор в сварном шве:** Группа пор в сварном шве, расположенных в линию.
- 4.79 **цепочка пор в сварном шве:** Группа пор в сварном шве, расположенных в линию параллельно оси сварного шва:
- 4.80 **элемент:** Понятие, обозначающее составную часть конструкции, сооружения.
- 4.80 **предприятие-изготовитель:** Предприятие, осуществляющее изготовление стальных строительных конструкций для зданий и сооружений.

5 ОБОЗНАЧЕНИЯ И СОКРАЩЕНИЯ

В настоящем стандарте применены следующие обозначения и сокращения

АРСС	Ассоциация развития стального строительства
КМ	Конструкции металлические
КМД	Конструкции металлические деталировочные
КСС	Контрольное сварное соединение
СК	Строительные конструкции
СТО	Стандарт организации

НАКС	Национальное агентство контроля сварки
НД	Нормативный документ
НТД	Нормативная техническая документация
НФС	Навесные фасадные системы
ПВК	Контроль проникающими веществами
ПУ	Полиуретановая эмаль
ПЭ	Полиэфирная эмаль
ТУ	Технические условия
РД	Ручная дуговая сварка покрытыми электродами
МП	Механизированная сварка плавящимся электродом в среде активных газов и смесях
МАДП	Механизированная аргонодуговая сварка плавящимся электродом
МПГ	Механизированная сварка порошковой проволокой в среде активных газов и смесях
МПИ	Механизированная сварка порошковой проволокой в среде инертных газов и смесях
АФ	Автоматическая сварка под флюсом
ВИК	Визуальный и измерительный контроль
УЗК	Ультразвуковой контроль
ПТД	Производственно-технологическая документация (по сварке)
ЛСТК	Легкие стальные тонкостенные конструкции
КОС	Каркасно-обшивные стены
КОП	Каркасно-обшивные перекрытия
Ц	Цинковое покрытие, полученное на поверхности проката при погружении его в расплав цинка
ЦА	Цинкалюминиевое покрытие, полученное на поверхности проката при погружении его в цинкалюминиевый расплав
ЦАМ	Цинкалюмомагниевого покрытие, полученное на поверхности проката при погружении его в цинкалюмомагниевого расплав
АЦ	Алюмоцинковое покрытие, полученное на поверхности проката при погружении его в алюмоцинковый расплав

6 ПРИЕМКА КОНСТРУКТОРСКОЙ ДОКУМЕНТАЦИИ, ВХОДНОЙ КОНТРОЛЬ И ХРАНЕНИЕ МЕТАЛЛОПРОКАТА, СВАРОЧНЫХ И ЛАКОКРАСОЧНЫХ МАТЕРИАЛОВ, КРЕПЕЖНЫХ ИЗДЕЛИЙ

6.1 Стальные строительные конструкции изготавливаются на основании детализованных чертежей (КМД), которые разрабатываются на основании проектной и рабочей документации, оформленной в соответствии с ГОСТ 21.501, ГОСТ 21.502 и ГОСТ 21.1101.

6.2 Отклонения детализованных чертежей (КМД) от проектной документации в части генеральных размеров конструкций и их поперечных сечений,

материалов конструкций и соединений, способов обработки контактных поверхностей и защиты конструкций от коррозии не допускаются. Также запрещается изменение оговоренного в проекте диаметра, класса прочности и количества болтов, параметров сварных соединений. Допускается с согласования автора проектной документации уточнять положение монтажных стыков конструкций, их членение, сортамент применяемого проката.

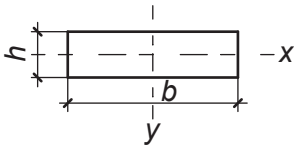
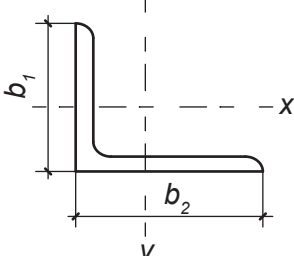
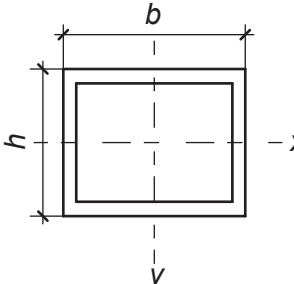
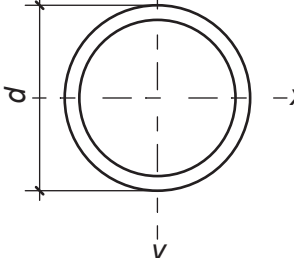
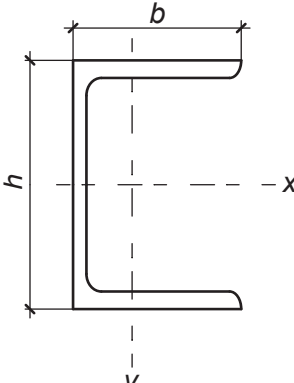
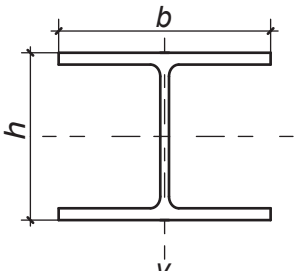
- 6.3 При разработке чертежей КМД следует учитывать требования, определяемые технологией монтажных работ (указания по общим и контрольным сборкам, укомплектование деталями для сборки, установки и сварки на монтаже и др.) и технологические возможности предприятия-изготовителя.
- Организация, разрабатывающая чертежи КМД обосновывает прочность всех заводских и монтажных соединений конструкций, не предусмотренных чертежами КМ, отвечает правильность размеров элементов конструкций и увязку их между собой, а также за выполнение требований, определяемых технологией монтажных работ.
- 6.4 В состав детализированных чертежей (КМД) включают: общие данные, чертежи схем расположения элементов конструкций, чертежи узлов сопряжения конструкций, чертежи отправочных элементов, прочие чертежи при необходимости, спецификацию для заказа стали и болтов.
- В детализированных чертежах (КМД) узлов сопряжения конструкций и чертежах отправочных марок должны быть указаны типы сварных швов, способы сварки, а также характеристики категорий и уровней качества швов сварных соединений в соответствии с таблицей 15 настоящего стандарта.
- 6.5 Вся поступающая на предприятие-изготовитель конструкторская документация должна быть рассмотрена и проанализирована с целью:
- выявления ошибок;
 - проверки собираемости конструкций (для типовых объектов);
 - оценки технологичности проекта;
 - оценки экономической целесообразности изготовления конструкций в условиях конкретного производства;
 - согласования изменений марок сталей, конструктивных решений узлов и типов соединений.
- При положительном результате проверки документации техническим руководителем предприятия принимается решение о передаче объекта в производство. По сложным и уникальным объектам решение принимается на техническом совете предприятия.
- 6.6 Поступающие на предприятия от поставщиков металлопрокат (прокат), сварочные, лакокрасочные материалы и крепежные изделия
- при входном контроле должны быть проверены службой технического контроля предприятия по количеству, комплектности и соответствию стандартам, техническим условиям, договорам о поставке, наряд-заказам. Вид и план входного контроля устанавливают технические службы предприятия в соответствии с требованиями ГОСТ 24297, при необходимости по согласованию с поставщиком или заказчиком.
- 6.7 На каждый принятый принятую партию металлопроката, вид проката, марку стали, плавку должен быть составлен приемочный акт.
- 6.8 При приемке проката следует проверять:
- наличие маркировки, её соответствие сопроводительной документации. Не допускается приёмка обезличенного металлопроката;
 - количество по теоретической массе, сортамент и марки сталей по наряд-заказам, клеймам или биркам предприятия-поставщика;
 - отсутствие видимых в прокате расслоений, трещин, раковин, закатов, вмятин и общих деформаций, превышающих допустимые условия НД на прокат.
- 6.9 При наличии отклонений от требований стандарта, проектной документации или технических условий на прокат необходимо составить рекламационный акт. Не допускается использование проката, не соответствующего стандартам и техническим условиям, по которым он поставляется.
- 6.10 После приемки производят дополнительную маркировку проката: наносят белой краской номер приемочного акта и цветной – марку стали в соответствии с системой обозначений, принятой на предприятии.
- 6.11 На складе металла следует вести компьютерный, картотечный или журнальный учет движения проката по его приходу и расходу. Учет следует вести по каждому профилю проката с учетом марки стали и номера приемочного акта.
- 6.12 При проведении входного контроля сварочных и лакокрасочных материалов, крепежных изделий и метизной продукции необходимо:
- а) проверять наличие сопроводительного документа, в котором должно быть указано наименование материала, номер партии и показатели, удостоверяющие соответствие материала требованиям НД;
 - б) определять сохранность тары внешним осмотром;

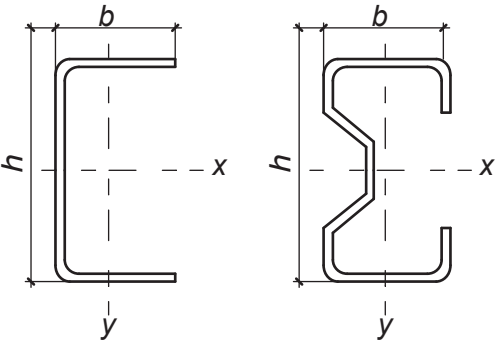
- в) определять количество материалов взвешиванием, поштучным пересчетом;
- г) оформлять приемочным актом и включать в общую систему движения материалов на предприятии;
- д) при необходимости нанести на тару краской номер приемочного акта, а на тару лакокрасочных материалов – дату окончания их годности.
- 6.13 Прокат необходимо хранить на складе рассортированным по профилям и маркам стали. Склад должен быть оборудован специальными устройствами, обеспечивающими механизацию внутрискладских операций.
- Фасонный и сортовой прокат следует хранить в стеллажах с разделительными стойками, а листовой прокат – на специально оборудованных местах, обслуживаемых кранами с магнитными захватами.
- Рулонную сталь следует хранить вертикально или на специальных поддонах в горизонтальном положении. Краны, обслуживающие склады рулонной стали, должны быть оборудованы специальными захватами.
- Хранить прокат в оборудованных механизированных складах следует в соответствии с указаниями проектно-технологической документации на данный склад и инструкции, разработанной предприятием.
- Допускается временное хранение (в течение 3 месяцев с момента отгрузки предприятием-изготовителем) профильного проката в специально оборудованных стеллажах на открытом воздухе.
- 6.14 Сварочные материалы (сварочную проволоку, электроды, флюс) следует хранить отдельно по маркам и партиям в теплом и сухом помещении в заводской упаковке или специальной таре. Склад сварочных материалов должен быть выделен в отдельную кладовую
- с приборами, позволяющими отслеживать температуру и влажность внутреннего воздуха. Параметры температуры и влажности должны соответствовать условиям хранения, установленным производителем сварочных материалов. Условия хранения сварочных материалов должны соответствовать требованиям НТД и ПТД на сварку.
- 6.15 Лакокрасочные материалы следует хранить в заводской таре в специально оборудованных помещениях, обеспечивающих пожарную безопасность и охрану окружающей среды.
- 6.16 Крепежные изделия (болты, гайки, шайбы, самонарезающие винты, вытяжные заклёпки, дюбель-гвозди и другие крепежные элементы) следует хранить в заводской или специальной таре в закрытом помещении. При длительном сроке хранения при необходимости следует восстанавливать консервационные защитные покрытия.
- 6.17 При приёмке материалов сердечника трёхслойных сэндвич-панелей значения физико-механических характеристик материалов для изготовления сердцевин панелей, указанных в проектной документации, следует сопоставить с фактическими значениями показателей, декларируемых производителем согласно документу по которому производится изготовление панелей (ГОСТ 9573, ГОСТ 15588, ГОСТ 21562, ГОСТ 23486, ГОСТ 32603, ТУ, СТО) и подтверждённых производителем в паспорте качества либо подтвердить их протоколом испытаний.
- 6.18 Приёмку и хранение материалов, предназначенных для изготовления трёхслойных панелей с минераловатным или пенополимерным слоем сердечника, следует проводить в соответствии с требованиями ГОСТ 32603.
- 6.19 Хранение профилированных настилов следует осуществлять в соответствии с ГОСТ 24045 и требованиями производителя.

7 ПОДГОТОВКА МЕТАЛЛОПРОКАТА, СВАРОЧНЫХ И ЛАКОКРАСОЧНЫХ МАТЕРИАЛОВ ПЕРЕД ПОДАЧЕЙ В ПРОИЗВОДСТВО

- 7.1 Прокат перед подачей в производство должен быть проверен на соответствие сопроводительной документации, очищен от влаги, снега, льда, масла и других загрязнений. Рекомендуется проведение абразивной обработки, например дробеструйная очистка, до запуска металлопроката в производство.
- 7.2 Правку проката в зависимости от профиля следует выполнять на листопрямляющих и сортопрямляющих машинах и прессах в холодном состоянии. Предельные допустимые значения прогибов после холодной правки приведены в таблице 1.

Таблица 1

Профиль	Эскиз	Относительно нейтральной оси	Предельный допустимый прогиб, мм
Сталь листовая, универсальная, полосовая, квадрат		x-x y-y	$l^2/400h$ $l^2/800b$
Сталь угловая		x-x y-y	$l^2/720b_1$ $l^2/720b_2$
Гнутосварные профили		x-x y-y	$l^2/400h$ $l^2/400b$
Трубы, круг		x-x y-y	$l^2/400d$ $l^2/400d$
Швеллеры		x-x y-y	$l^2/400h$ $l^2/720b$
Двутавры		x-x y-y	$l^2/400h$ $l^2/400b$

<p>Гнутый профиль из листа толщиной: $t \geq 4$ мм</p> <p>$2 \leq t \leq 2$ мм</p> <p>$t < 2$ мм</p>		<p>x-x y-y</p> <p>x-x y-y</p> <p>x-x y-y</p>	<p>$l^2/300h$ $l^2/720b$</p> <p>$l^2/360h$ $l^2/720b$</p> <p>$l^2/400h$ $l^2/720b$</p>
<p>Примечание – l – длина вогнутой части элемента с прогибом одного знака</p>			

- 7.3 Допустима правка стали местным нагревом пламенем газовых горелок, при этом температура зоны нагрева не должна превышать 800 °С для горячекатаных и нормализованных сталей, а для термически улучшенных сталей – 700 °С.
- 7.4 После правки прокат должен соответствовать следующим требованиям:
- а) не иметь трещин и расслоений.
Допускается наличие местных вмятин по толщине и ширине проката на глубину, не превышающую удвоенной величины минусового допуска для данного вида проката, предусмотренного соответствующим стандартом на прокат, но во всех случаях не более 1 мм по толщине и 3 мм по габаритам сечения;
 - б) несовпадение плоскости сечений профильного проката не должно превышать соответствующих допусков, установленных стандартом для данного вида проката;
 - в) предельные прогибы профильного проката по всей длине элемента не должны превышать $0,001l \leq 10$ мм, а прогибы местного искривления – 1 мм на длине 1,0 м.
- 7.5 Сварочные материалы подают на рабочее место замаркированными в количестве, необходимом для работы в течение смены.
- 7.6 Сварочная проволока должна быть очищена от ржавчины, жиров и других загрязнений до металлического блеска (за исключением омедненной), смотана в бухты, кассеты или намотана на катушки. Электроды и флюсы должны быть прокалены в соответствии с режимами, указанными в НД и паспортах для конкретного вида сварочного материала, технологических карт и/или регламентов. Порошковая проволока должна быть очищена, прокалена и перемотана в бухты, кассеты или на катушки.
- 7.7 Перед применением лакокрасочные материалы должны быть доведены до параметров, установленных технологическим регламентом и/или технологической картой.
- Подготовка лакокрасочных материалов к использованию состоит из операций размешивания до получения однородной консистенции без осадка на дне тары, введения при необходимости в требуемом количестве отвердителей, сиккативов и других добавок, разбавления до рабочей вязкости и фильтрования.
- 7.8 Все операции по подготовке лакокрасочных материалов следует выполнять в краскоприготовительном отделении.
- Температура лакокрасочного материала должна быть равной температуре воздуха в краскоприготовительном отделении, для чего материалы со склада должны поступать не позднее чем за сутки до их применения. Температура в краскоприготовительном отделении должна быть не ниже +15 °С.
- 7.9 Разведение лакокрасочных материалов до рабочей вязкости необходимо производить растворителями в соответствии с требованиями технологического регламента и/или технологической карты. Рабочая вязкость лакокрасочных материалов определяется по ГОСТ 8420.
- 7.10 Подача к рабочим местам подготовленных к использованию лакокрасочных материалов должна производиться в закрытой таре. При потреблении свыше 200 кг (одного наименования) в смену подачу лакокрасочных материалов целесообразно производить централизованно по трубам.

8 РАЗМЕТКА, НАМЕТКА, ИЗГОТОВЛЕНИЕ ШАБЛОНОВ И КОНДУКТОРОВ

- 8.1 Разметку на металлопрокате и изготовление шаблонов следует выполнять с помощью металлических линеек и рулонок, соответствующих точности второго класса по ГОСТ 7502 и ГОСТ 427, штангенциркулей по ГОСТ 166, штангенрейсмусов по ГОСТ 164, угольников поверочных по ГОСТ 3749, угломеров с нониусом по ГОСТ 5378.
- Средства измерения на предприятии должны быть поверены или откалиброваны через установленные периоды в соответствии с НД.
- Разметку на металлопрокате допускается не выполнять, если автоматическое или автоматизированное оборудование позволяет выполнять механообработку требуемой точности.
- 8.2 При разметке на металлопрокате и изготовлении шаблонов необходимо учитывать припуски на механическую обработку и усадку от сварки в соответствии с рекомендациями таблицы 2.
- 8.3 Разметку на металлопрокате и подметку по шаблонам следует выполнять чертилками и кернерами. Центры отверстий следует дополнительно пробивать кернером на глубину не менее 2 мм.
- 8.4 Кондукторы для сверления отверстий следует изготавливать из стали, при этом впрессованные втулки должны быть закалены. Кондукторы должны быть изготовлены с точностью, приведенной в таблице 3.
- Кондукторы должны быть приняты ОТК и замаркированы с указанием даты проверки. По мере работы следует выполнять повторные проверки точности (при изготовлении конструкций нового заказа).

Таблица 2

Назначение припуска	Характеристика припуска	Размер припуска, мм
На ширину реза	При ручной кислородной резке листового проката для толщины стали, мм:	
	5-25	4,0
	28-50	5,0
	50-100	6,0
	При машинной кислородной и пламенно-дуговой резке листового проката для толщины стали, мм:	
	5-25	3,0
	28-50	4,0
	50-100	5,0
	При ручной кислородной резке профильного проката	4,0
На фрезерование торцов	На каждый фрезеруемый торец	5,0
На строгание и фрезерование кромок	На каждую обрабатываемую кромку:	
	при резке на гильотинных ножницах и кислородной ручной резке	5,0
	при резке на газорезательных машинах	3,0
На усадку при сварке	Стыковые швы (усадка перпендикулярно стыку):	
	листовой прокат толщиной, мм:	
	до 16	1,0
	« 40	2,0
	более 40	3,0-4,0

	профильный прокат:	
	уголок, швеллер, трубы, балки с высотой стенки, мм:	
	400 и менее	1,0
	более 400	1,5
	Продольные угловые швы, на каждый 1 м шва	1,0*
Примечание		
* – указанный припуск устанавливается экспериментально в зависимости от толщины листового проката, а также возможных усадок, которые возникают после термической правки		

Таблица 3

Наименование параметра	Предельное отклонение, мм
Внутренний диаметр втулок	+0,15
Расстояние между центрами двух соседних втулок, в том числе по диагонали	±0,25
Расстояние между любыми втулками в группе, в том числе по диагонали	±0,35
Расстояние между группами отверстий	±1,0

8.5 Шаблоны необходимо изготавливать из материалов (металла, дерева, пластмассы, картона и др.), обеспечивающих требуемое качество шаблонов с учетом повторяемости их применения при изготовлении деталей. Предельные отклонения размеров шаблонов

должны быть в два раза меньше значений, приведенных в таблице 4.

8.6 Маркировка шаблонов должна содержать: номер заказа, чертежа и детали; число деталей, диаметр и число отверстий (при наличии).

Таблица 4

Тип детали	Вид отклонения	Предельное отклонение	
Опорные плиты	По ширине и длине	±5 мм	
	Зазор между линейкой и поверхностью плиты на длине не более 1 м	0,3 мм	
Опорные ребра, столики	По ширине	±5 мм	
	По высоте	±3 мм	
	Тангенс угла отклонения опорной поверхности от оси детали не более	0,001	
Ребра жесткости и фасонки:	По ширине и высоте	±5 мм	
	примыкающие по двум сторонам (рисунок 1)	Тангенс угла отклонения примыкающих сторон не более	0,002
	примыкающие по трем сторонам (рисунок 2)	По ширине	±5 мм
		По высоте в пределах	От -2 до -4 мм
	Тангенс угла отклонения примыкающих сторон	0,001	
Диафрагмы:			
	примыкающие по трем сторонам (рисунок 3)	По ширине в пределах	От -2 до -4 мм
		По высоте	±5 мм
		Тангенс угла отклонения примыкающих сторон	0,001

примыкающие по четырем сторонам (рисунок 4)	По ширине и высоте в пределах	От -2 до -4 мм
	Тангенс угла отклонения примыкающих сторон	0,001
Фасонки, соединяемые с элементами внахлест	По длине и ширине	±10 мм
	Тангенс угла отклонения любых двух сторон	0,004
Листовые детали составных сечений:		
Полки	По ширине	±5 мм
Стенки	То же	±2 мм
Листовые детали сварных карт и обечаек труб	По ширине	±3 мм
	По длине	±3 мм
	Неравенство диагоналей (Д)	0,001
Детали из фасонных профилей и составных сечений, соединяемые внахлест	По длине	±10 мм
	Тангенс угла отклонения торца от оси профиля	0,004
То же, пристыковываемые двумя торцами	По длине	±3 мм
	Тангенс угла отклонения стыкуемых торцов от оси профиля	0,0007
То же, при передаче усилия через торец	По длине	±3 мм
	Тангенс угла отклонения опоры от оси профиля	0,0007

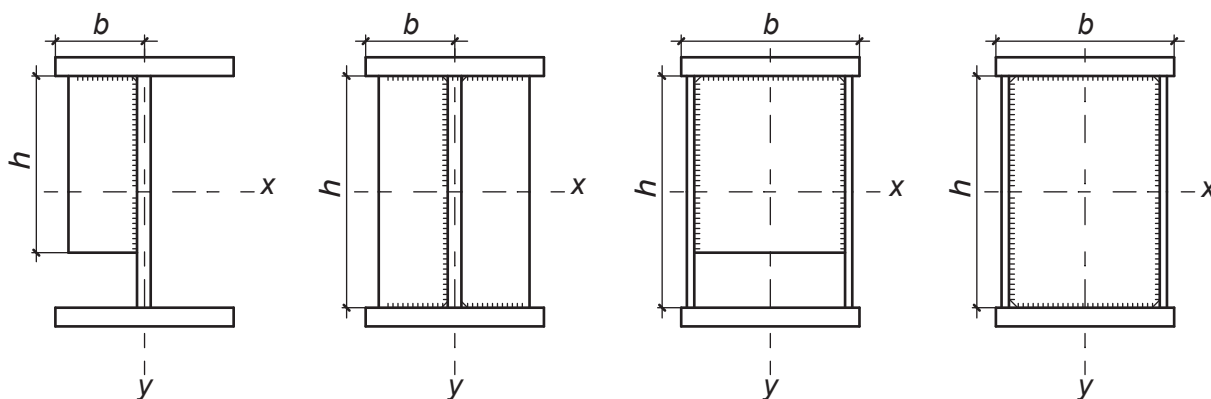


Рисунок 1

Рисунок 2

Рисунок 3

Рисунок 4

9 РЕЗКА И МЕХАНИЧЕСКАЯ ОБРАБОТКА ПРИ ИЗГОТОВЛЕНИИ ДЕТАЛЕЙ

- 9.1 Поперечная резка профильного проката производится на прессножницах, в штампах, фрикционными и абразивными пилами, зубчатыми пилами, ручной, машинной и термической резкой без механической обработки торцов деталей под последующее соединение сваркой с элементами конструкции или другими деталями.
- 9.2 Торцы деталей из профильного проката в независимости от способа обработки не должны иметь трещин, а также заусенцев и завалов более 1 мм.
- 9.3 Резку листового проката следует выполнять на гильотинных ножницах, зарубочных машинах, в штампах, ручной и машинной термической резкой.
- 9.4 Резку листового проката на гильотинных ножницах, зарубочных машинах и штампах не следует выполнять при изготовлении деталей:

- из сталей с нормативным пределом текучести более 350 МПа;
 - толщиной более 25 мм из сталей с нормативным пределом текучести более 275 МПа;
 - толщиной более 16 мм из сталей с нормативным пределом текучести более 350 МПа.
- 9.5 Не допускается производить резку листового проката на гильотинных ножницах, зарубочных машинах:
- конструкций 1 и 2 групп в соответствии с классификацией приложения В СП 16.13330.2017, продольные кромки которых после сборки и сварки остаются свободными и работают на растяжение, в том числе стыковые накладки;
 - фасонок стропильных и подстропильных ферм, пролетных строений транспортерных галерей, а также фасонок прочих конструкций группы 1 в соответствии с классификацией Приложения В СП 16.13330.
- 9.6 Кромки деталей после резки на гильотинных ножницах, зарубочных машинах и в штампах должны быть без трещин, расслоений, заусенцев, а также завалов более 1 мм.
- 9.7 Возможно применение без ограничений резки на гильотинных ножницах, зарубочных машинах и в штампах с последующей механической обработкой кромок на величину не менее 20% толщины листового проката.
- 9.8 Параметры режимов механической обработки деталей конструкций следует определять с учетом основных показателей механических свойств стального проката: предела текучести, временного сопротивления растяжению, относительного удлинения, а также модуля упругости.
- 9.9 Не допускается производить термическую резку деталей из сталей прошедших термическую обработку.
- 9.10 Кромки деталей, образованные термической резкой, должны быть очищены от грата.
- 9.11 Поверхности кромок листовых деталей конструкций 1 и 2 групп (в соответствии с классификацией Приложения В СП 16.13330), работающих на растяжение, кромки фасонок, остающиеся после сборки и сварки свободными в стропильных и подстропильных фермах, пролетных строениях транспортерных галерей должны иметь шероховатость R_{max} не более 0,3 мм.
- Допустимо наличие отдельных мест кромок, не отвечающих указанным требованиям по шероховатости, а также выхваты, не выводящие размер детали за пределы допусков, исправленные плавной зачисткой абразивным кругом или заваркой по специальной технологии с последующей зачисткой мест исправления абразивным кругом, перемещаемым вдоль кромки.
- Кромки деталей, не удовлетворяющие указанным требованиям, подлежат ремонту путем механической обработки.
- 9.12 Кромки листовых деталей конструкций 3 и 4 групп в соответствии с классификацией Приложения В СП 16.13330, выполняемые термической резкой, могут иметь шероховатость R_{max} до 1,0 мм и отдельные выхваты до 1,5 мм. Исправление дефектов резки следует производить в соответствии с 9.11 настоящего стандарта.
- 9.13 Разделку кромок под сварку необходимо выполнять термической резкой или механической обработкой. По качеству поверхности разделка должна соответствовать требованиям, изложенным в 9.11. Геометрические размеры и форма разделки кромок должны соответствовать требованиям стандартов на сварные соединения.
- 9.14 Отклонения линий кромок листовых деталей, подлежащих сборке и сварке, не зависимо от способа обработки, должны соответствовать требованиям стандартов на сварные соединения или указаниям проектной документации.
- 9.15 Торцы и поверхности деталей, передающие усилия путём плотного касания, должны быть механически обработаны.
- 9.16 Острые кромки торцов деталей, предназначенных для изготовления конструкций, подвергающихся горячему цинкованию или эксплуатируемых в средне- и сильноагрессивных средах в соответствии с Приложением Х СП 28.13330, должны быть притуплены с радиусом не менее чем 1,0 мм.
- 9.17 Предельные отклонения деталей устанавливаются при разработке проектной документации и детализованных чертежей (КМД). При отсутствии допусков в проектной документации следует использовать данные, приведенные в таблице 4.
- 9.18 Контроль геометрических размеров деталей осуществляется мерительным инструментом согласно 8.1, а также набором щупов по ТУ 2-034-225-87.
- Контроль величин шероховатости торцов деталей осуществляется визуально с использованием эталонных образцов или профилометров.

10 ОБРАЗОВАНИЕ ВЫРЕЗОВ И ОТВЕРСТИЙ

- 10.1 Все отверстия и вырезы в деталях конструкций должны быть образованы на проектный диаметр на предприятии-изготовителе (в заводских условиях) за исключением оговоренных в проектной документации.
- 10.2 Образование отверстий и вырезов следует производить продавливанием, сверлением, лазерной или термической резкой.
- Доработка отверстий под болты с контролируемым натяжением, выполненных путем прожига, лазерной или термической резкой производится рассверловкой, шабрением, зенкованием или развертыванием с удалением обезуглероженного слоя на толщину не менее 0,5 мм, а также в следующих случаях:
- конусность стенок отверстия превышает допуски, установленные ГОСТ 21779.
 - форма и диаметр отверстия не соответствует ГОСТ 11284;
 - расположение осей отверстий находятся вне допуска согласно ГОСТ 14140.
- 10.3 Продавливание отверстий осуществляют на прессах по наметке, по шаблонам или с помощью специальных групповых штампов и измерительных устройств. Допускается выполнять продавливание без наметки и шаблонов при обеспечении заданной точности положения отверстий на станках с программным управлением. Перфорация допускается если номинальная толщина элемента не превышает величину диаметра отверстия. Запрещается образование отверстий продавливанием для сталей с нормативным пределом текучести более 350 МПа. Допускается использовать продавливание для конструкций класса 3 на диаметр, уменьшенный на 3 мм с последующей рассверловкой.
- 10.4 Соотношение между толщиной металла t и диаметром отверстия d_b при продавливании не должно превышать следующих величин:
- для болтов классов прочности 4.6, 4.8, 5.6, 5.8, 8.8 – не более $0,7 t/d_b$, где $t \leq 20$ мм;
 - для болтов классов прочности 10.9 и выше – не более $0,5 t/d_b$, где $t \leq 12$ мм.
- 10.5 Запрещается производить продавливание отверстий в конструкциях 1 группы по классификации Приложения В СП 16.13330 при соотношении толщины металла и диаметра отверстий более $0,5 t/d_b$.
- 10.6 Сверление отверстий следует выполнять на сверлильных станках по наметке, кондукторам или с помощью измерительных устройств. Допускается выполнять сверление без наметки и кондукторов при обеспечении заданной точности положения отверстий на станках с программным управлением.
- 10.7 Номинальные диаметры отверстий под болты следует принимать в соответствии с проектной документацией и детализировочными чертежами (КМД). Предприятию-изготовителю запрещается самостоятельно назначать диаметры отверстий под болты.
- 10.8 Предельные отклонения диаметров отверстий в зависимости от способа образования приведены в таблице 5.

Таблица 5

Способ образования отверстия	Диаметр отверстия, мм	Предельное отклонение диаметра, мм
Продавливание	До 10	+0,2
	Св. 12 до 15	+0,5
	Св. 15 до 23	+0,9
	Св. 23	+1,2
Сверление (или рассверловка под заданный диаметр после образования отверстий термической резкой)	До 27	+0,6
	Св. 27	+1,0

- 10.9 Предельные смещения центров отверстий устанавливаются в детализировочных чертежах (КМД) из условия собираемости конструкций при монтаже. Рекомендуется назначать предельные отклонения размеров между центрами отверстий по следующим правилам:
- а) между двумя любыми отверстиями, в том числе по диагонали:

±1,5 мм – в пределах группы,

±3 мм – между группами при расстоянии между ними L до 6 м,

±0,0005 L – между группами при расстоянии между ними L свыше 6 м;

б) расстояния от осей отверстий до края деталей:

±1 мм – для деталей, влияющих на собираемость конструкций (опорные ребра, элементы с фрезерованными торцами, элементы, стыкуемые в одном уровне и тому подобные),

±2 мм – для деталей, не влияющих на собираемость.

10.10 Диаметр отверстия с учётом зазора (d_h) для вытяжных заклёпок, используемых для фиксации профильного листового материала и тонкостенных гнутых, оцинкованных профилей, должен соответствовать следующему условию:
 $d_h + 0,1 \leq d_h \leq d_h + 0,2$,
 где d_h – номинальный диаметр заклёпки.

10.11 Диаметр отверстий под самонарезающие винты, используемые при креплении тонкостенных гнутых профилей, должен соответствовать диаметру самонарезающего винта и толщине соединяемого пакета элементов в соответствии с таблицей 5а.

Таблица 5а

Диаметр винта, мм	Диаметр отверстий при толщине пакета, мм									
	1,5	1,8	2,0	2,5	3,0	3,5	4,0	4,5	5,0	6,0
4,2	3,2	3,3	3,4	3,4	3,5	3,6	3,7	-	-	-
4,8	3,7	3,9	4,0	4,1	4,6	4,6	4,6	5,0	-	-
5,5	-	4,5	4,6	4,8	4,8	4,9	4,9	5,0	5,0	-
6,3	-	5,2	5,4	5,6	5,7	5,7	5,8	5,8	5,8	5,8

11 ГИБКА ДЕТАЛЕЙ

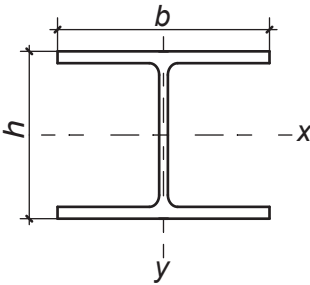
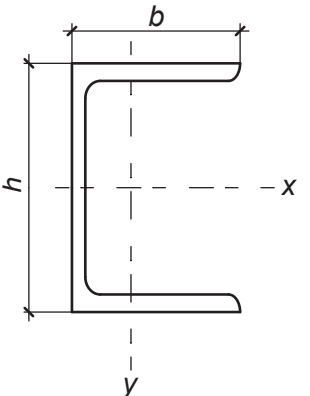
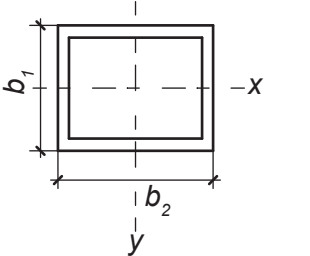
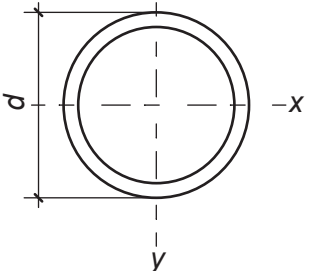
11.1 При изготовлении конструкций следует применять следующие виды холодного деформирования проката:

- гибка листового и профильного проката по радиусу;
- гибка листового проката «в угол»;

11.2 Гибку по радиусу необходимо производить на листогибочных, профилегибочных машинах и в прессах. Допускаемые минимальные радиусы гибки основных видов проката из сталей с нормативным пределом текучести до 275 МПа приведены в таблице 6.

Таблица 6

Профиль	Эскиз	Положение нейтральной оси	Допускаемый минимальный радиус гибки ^{2,3,4}
Листовая универсальная и полосовая сталь		x-x y-y	25h
Угловая сталь		x-x y-y	45b ₁ 45b ₂

Двутавровые балки		$x-x$ $y-y$	$25h$ $25b$
Швеллеры		$x-x$ $y-y$	$25h^1$ $45b$
Гнутосварные прямоугольные профили		$x-x$ $y-y$	$30b_1$ $30b_2$
Трубы, круг		$x-x$ $y-y$	$30d$
<p>Примечания</p> <p>1) При гибке спаренных швеллеров;</p> <p>2) Значения в таблице указаны для сталей с нормативным пределом текучести до 275 МПа включительно;</p> <p>3) При гибке деталей из сталей с нормативным пределом текучести более 275 МПа значения допустимых минимальных радиусов гибки увеличивают на коэффициент, равный $\sqrt{R_{yn}/275}$, где R_{yn} – нормативный предел текучести стали, принимаемый по СП 16.13330</p> <p>4) Для деталей, применяемых в конструкциях 1 группы согласно Приложению В СП 16.13330, величины допустимых минимальных радиусов гибки для сталей соответствующей прочности увеличивают в 1,5 раза.</p>			

- 11.3 При гибке по радиусу готовые детали должны удовлетворять следующим требованиям:
- азор между поверхностью детали и шаблоном на длине шаблона 1 м не должен превышать 2 мм;
 - смещение кромок поперечного сечения профильных деталей не должно превышать трехкратной величины максимальных допусков для соответствующего вида проката.

- 11.4 В случаях, предусмотренных технологией производства, допускается подача на сборку деталей, не соответствующих требованиям 11.3, с последующей калибровкой, подгибкой и правкой в процессе сборки.
- 11.5 Допускается производить гибку по радиусу в кондукторах с применением местного нагрева и проковки нагретых мест. Этот метод следует применять при подгибке и правке деталей из профильного проката. При выполнении данных

операций необходимо соблюдать следующие правила:

- стали с нормативным пределом текучести до 350 МПа включительно следует нагревать до температуры 900°C;
- стали, поставляемые в нормализованном состоянии, следует нагревать до температуры 650-700 °С;
- при гибке и правке стали всех классов прочности с местным нагревом проковка должна заканчиваться при температуре

650-700 °С с последующим остыванием проката на воздухе.

- 11.6 При гибке на вальцах листовых деталей толщиной 16 мм и более, имеющих сварные стыки, усиление сварных швов должно быть снято или быть не более 2 мм.
- 11.7 Минимальные внутренние радиусы гибки листовых деталей в холодном состоянии на кромкогибочных прессах следует принимать по таблице 6а.

Таблица 6а – Минимальные внутренние радиусы гибки (мм) при толщине листа, t (мм)

Толщина листа, t (мм)	Группа конструкций 4			Группа конструкций 2 и 3			Группа конструкций 1		
	При пределе текучести стали R_{yn} , МПа								
	< 290	$290 \leq R_{yn} < 490$	≥ 490	< 290	$290 \leq R_{yn} < 490$	≥ 490	< 290	$290 \leq R_{yn} < 490$	≥ 490
Менее 4	1,0 t	1,3 t	2,0 t	1,0 t	1,3 t	2,5 t	1,5 t	2,5 t	4,0 t
4 – 8	1,2 t	1,5 t	2,5 t	1,2 t	1,7 t	3,2 t	1,5 t	3,0 t	5,0 t
9 – 12	1,3 t	1,7 t	2,8 t	1,5 t	2,0 t	3,6 t	2,0 t	3,5 t	6,0 t
13 – 24	1,5 t	2,0 t	3,0 t	2,0 t	2,5 t	4,0 t	2,5 t	5,0 t	8,0 t
25 – 40	2,0 t	2,3 t	3,5 t	2,5 t	3,0 t	4,5 t*	3,0 t	6,0 t	10,0 t*
Свыше 40	2,3 t	2,7 t	4,0 t	3,0 t	3,5 t	5,2 t	4,0 t	8,0 t	13,0 t*

* Не допускается листовые детали из стали С550 и С590 толщиной 25 мм и выше гнуть в холодном состоянии на кромкогибочных прессах.

Примечание – Допускается уменьшить радиус гибки листов на 30 %, в ячейках, выделенных цветом, если линия гибки ориентирована перпендикулярно направлению прокатки листа.

11.8 Гибку в угол необходимо производить на гибочных прессах и в штампах.

При гибке в угол для сталей с нормативным пределом текучести до 350 МПа минимальный внутренний радиус должен быть не менее 1,2 толщины для конструкций 3 и 4 групп и не менее 2,5 толщины для конструкций 1 и 2 групп по классификации Приложения В СП 16.13330.

При гибке в угол кромки деталей из сталей с нормативным пределом текучести более 275 МПа, образованные ножевой резкой и расположенные перпендикулярно линиигиба, должны быть обработаны в зоне линиигиба абразивным кругом.

Гибка в угол деталей из сталей с нормативным пределом текучести более 350 МПа недопустима.

11.9 При изготовлении на предприятии стандартных гнутых профилей величины предельно допустимых отклонений геометрических размеров формы не должны более чем в 2 раза превышать требования стандартов на данные виды профилей.

11.10 Прочие гнутые детали должны соответствовать следующим требованиям:

- отклонение линиигиба от проектного положения не более 2 мм;
- тангенс углазагиба не должен отличаться от проектного более чем на 0,01.

11.11 Контроль геометрических размеров гнутых деталей следует выполнять мерительным инструментом согласно 8.1 и специально изготовленными шаблонами.

12 МАРКИРОВКА ДЕТАЛЕЙ

- 12.1 Маркировку деталей следует выполнять в соответствии с требованиями раздела 5.9 ГОСТ 23118, а также раздела 4 ГОСТ 7566.
- 12.2 Маркировку деталей необходимо наносить несмываемой краской с указанием номера заказа, номера чертежа и детали. Допускается маркировка влагостойкими, самоклеящимися этикетками, а также методом гравировки (скрайбинга), наносимой при помощи станков с ЧПУ.
- Допускается маркировать краской одну контрольную деталь, остальные детали маркировать мелом, а при хранении в стопах или контейнерах не маркировать.
- 12.3 Для расчетных деталей ответственных конструкций по указанию детализованных чертежей (КМД) следует ввести систему идентификации и прослеживаемости, включающую сертификат (паспорт) качества производителя и номера плавок.
- 12.4 Не допускается применение штампованных клейм, перфорированных или высверленных маркировок:
- для сталей класса выше С355 (С355Б);
 - для оцинкованных, холодногнутых профилей и гофрированных листов, а также изделий из оцинкованного тонкого листа;
 - для конструкций группы 1 в соответствии с классификацией приложения В СП 16.13330.
- 12.5 Не допускается применение меток и маркировок, выполненных резцом.

13 СБОРКА КОНСТРУКЦИЙ ПОД СВАРКУ

- 13.1 Сборку конструкций, подлежащих сварке, следует выполнять только из деталей, соответствующих требованиям настоящего стандарта.
- 13.2 В процессе сборки необходимо выдерживать геометрические размеры конструкций, расположение групп отверстий, зазоры между торцами деталей и совмещение их плоскостей в местах соединений, подлежащих сварке, центрирование стержней в узлах решетчатых конструкций, плотность примыкания деталей друг к другу в местах передачи усилий путем плотного касания.
- 13.3 Предельные отклонения геометрических размеров сборочной единицы, передаваемой для сварки, не должны превышать допустимые отклонения, приведенные в проектной документации, детализованных чертежах (КМД). Рекомендуется назначать величины допусков в соответствии с Приложением Б ГОСТ 23118.
- 13.4 Зазоры и смещение кромок деталей, собранных под сварку, должны соответствовать требованиям ГОСТ 23118.
- 13.5 Сборку конструкций следует выполнять по разметке, по копирам и в кондукторах. Выбор метода сборки определяет предприятие в зависимости от вида конструкции и требуемой точности ее изготовления, за исключением элементов связей, сборка которых в кондукторах и по копирам обязательна. Сведения о допустимых методах и способах сборки под сварку должны быть отражены в ПТД на сварку.
- 13.6 Копиры для сборки решетчатых конструкций следует изготавливать, как правило, из тех же деталей, что и собираемая конструкция. Точность изготовления копиров должна обеспечивать требуемую точность изготовления конструкций, при этом величины предельных отклонений размеров копиров должны быть в два раза меньше соответствующих отклонений размеров, принятых для конструкций.
- 13.7 Точность изготовления сборочных кондукторов устанавливают по рабочим чертежам в зависимости от требуемой точности изготавливаемых конструкций.
- 13.8 Закрепление деталей при сборке допускается осуществлять прихватками. При выполнении прихваток необходимо соблюдать следующие требования:
- прихватки собираемых деталей в конструкции необходимо располагать только в местах наложения сварных швов;
 - катет шва прихваток назначают минимальным в зависимости от толщины соединяемых элементов согласно таблице 38 СП 16.13330;
 - длина сварного шва прихватки должна быть не менее 30 мм, расстояние между прихватками – не более 500 мм, количество прихваток на каждой детали – не менее двух;
 - сварочные материалы для прихваток должны соответствовать требованиям таблицы Г.1 СП 16.13330.2017 и обеспечивать качество наплавленного металла, соответствующее

качеству металла сварных швов по проектной документации;

- сборочные операции с использованием сварки (выполнение прихватки, приварка временных технологических элементов и конструкций и т.д.) должны выполняться аттестованными сварщиками с соответствующей областью распространения результатов аттестации;
- при сборке конструкций большой массы размеры и расстановку прихваток определяет технологическая документация с учетом усилий, возникающих при кантовке и транспортировании.

13.9 Перед прихваткой необходимо проверить правильность установленного зазора между кромками, смещение кромок и плавность перехода при разной толщине свариваемых

листов в соответствии с требованиями стандартов и чертежей.

13.10 Прихватки рекомендуется располагать со стороны, противоположной выполнению первого прохода. Постановка прихваток на пересечении швов не допускается. Прихватки должны быть тщательно очищены от шлака, проверены на отсутствие дефектов внешним осмотром.

Запрещается зажигать дугу на основном металле вне разделки кромок или вне зоны расположения сварного шва.

13.11 При сборке и сварке конструкций должны быть выполнены мероприятия, направленные на снижение сварочных деформаций и получение требуемой геометрической формы конструкции.

13.12 Допускается смещение свариваемых кромок плоских деталей перед сваркой относительно друг друга согласно значений таблицы 7.

Таблица 7 – Допустимое смещение кромок деталей

Толщина детали, мм	Смещение кромок, мм
До 4 вкл.	0,2 S
Св. 4 до 25 вкл.	0,1 S + 0,5
Св. 25 до 50 вкл.	не более 3,0 мм
Св. 50 до 100 вкл.	0,04 S + 1,0
Св. 100	0,01 S + 4,0, но не более 6 мм

13.13 Смещение (несовпадение) поверхностей свариваемых деталей при сварке стыков без подкладного элемента с односторонней разделкой кромок должно соответствовать требованиям таблицы 7.

таблицы 8 должны соблюдаться на протяжении всего сварочного процесса.

13.14 Непосредственно перед сваркой и выполнением прихватки выполнить подогрев свариваемых кромок согласно требованиям таблицы 8 на ширину не менее (2...3) S с обеих сторон соединения, но не менее 100 мм. Требования

13.15 Если в сварном соединении используются стали различных классов прочности и марок, то следует применять способ сварки, сварочные материалы и режимы сварки, предусмотренные для стали более низкого класса прочности, если иное не указано в НТД или ПТД на сварку. Температуру подогрева выбирать по более высокому классу прочности стали.

Таблица 8 – Температура подогрева металла при ручной и механизированной, а также и автоматизированной дуговой сварке

Сталь	Предел текучести, Н/мм ²	Толщина металла, мм	Допустимые значения температуры предварительного подогрева (начальной температуры) металла, °С
С245 С255 С285	245 – 340	≤20	-
		>20	-
С345 С355 С375	345-440	≤20	-
		>20	75-100

С390 С440 С490	390-550	≤20	120-160
		20-25	120-160
		>25	160-200
Примечания			
1. Температуры предварительного подогрева даны для нормальных условий микроклимата производственного здания (температуры и влажности внутреннего воздуха).			

- 13.16 Изготовление элементов строительных конструкций выполнять в сборочных кондукторах, с использованием приспособлений, на выверенных сборочных и сварочных стеллажах, плитах, на манипуляторах или вращателях.
- 13.17 Подачу и перевозку заготовок и деталей, строповку и кантовку производить мостовым краном или кран-балкой. Операции строповки и транспортировки должны осуществляться в соответствии со схемами строповки, схемами складирования.
- 13.18 Для подготовки кромок и близлежащих поверхностей под сварку применять следующий инструмент: скребок, металлическая щетка, угловая шлифовальная машинка УШМ, напильник, газопламенную горелку или резак. Для контроля подготовки кромок использовать лупу, ультразвуковой дефектоскоп, контактный термометр, пирометр или набор термокарандашей.
- 13.19 Сборку под сварку вести с применением сборочных приспособлений. Контроль сборки производить с помощью рулетки, металлической линейки, угольника, щупов, универсального шаблона сварщика УШС-3, УШС-2 и других шаблонов.
- 13.20 Собранные под сварку конструкции должны быть замаркированы методом, позволяющим сохранить маркировку в течение всего процесса изготовления, в соответствии с внутренними процедурами изготовителя.
- 13.21 Перед подачей конструкции на сварку следует произвести контроль качества сборки и при необходимости исправить имеющиеся дефекты.
- 13.22 Обязательному контролю подлежит соответствие геометрических размеров сборочных единиц проектной документации, а также требованиям соответствующих ГОСТ на узлы соединений деталей сборочных единиц, подлежащих сварке.

14 СВАРКА

14.1 Общие требования

- 14.1.1 Сварочные работы должны выполняться в соответствии с производственно-технологической документацией по сварке (ПТД), включающей производственные инструкции и технологические карты по сварке, подписанной аттестованным специалистом III-го или IV-го уровня и утверждённой техническим руководителем юридического лица или индивидуальным предпринимателем, осуществляющими сварочные работы. В ПТД должны быть отражены все требования к применяемым сварочным технологиям, технике сварки, сварочным материалам и сварочному оборудованию, контролю сварных соединений. Режимы сварки, последовательность операций, технические приемы, а также технологические особенности процесса сварки, обеспечивающие качество сварных соединений, должны быть приведены в технологических картах по сварке или в проекте производства сварочных работ (ППСР). Применяемая технология сварки должна быть аттестована уполномоченной организацией.
- Перед началом сварочных работ руководитель сварочных работ обязан проверить выполнение всех подготовительных мероприятий и ознакомить исполнителей под роспись с требованиями технологических карт по сварке. В ПТД должны быть учтены особенности и состояние производства.
- 14.1.2 Механические свойства металла сварных соединений, установленные на основе результатов испытаний по ГОСТ 6996 должны соответствовать следующим требованиям:
- временное сопротивление разрыву металла сварного соединения должно быть не ниже нормативного временного сопротивления основного металла;
 - твердость металла сварного соединения (металла шва, зоны термического влияния) при сварке конструкций в заводских условиях должна быть не выше 320 HV (твердости по Виккерсу) в конструкциях 1 группы по классификации Приложения В СП 16.13330

и не выше 350 HV для конструкций остальных 2, 3, 4 групп; при сварке конструкций в монтажных условиях твердость металла сварного соединения должна быть не выше 350 HV;

- в) показатель ударной вязкости на образцах типа XI (с V-образным надрезом) при температуре испытаний в соответствии с Приложением В СП 16.13330 (в зависимости от группы конструкций и расчетной температуры), должна быть не ниже 68 Дж/см², за исключением соединений, выполняемых электрошлаковой сваркой;
- г) относительное удлинение должно быть не ниже 16 %.

При необходимости оценки ударной вязкости на образцах других типов ее нормы следует указывать в проектной документации и/или в детализированных чертежах (КМД).

14.1.3 В стальных строительных конструкциях со сварными соединениями следует:

- предусматривать применение высокопроизводительных механизированных способов сварки;
- обеспечивать в проектируемых сварных соединениях свободный доступ к местам выполнения сварки с учетом выбранного способа и технологии сварки.

Применяемые сварочные материалы и способы сварки должны указываться в детализированных чертежах (КМД) и обеспечивать требования пункта 14.1.2 к физико-механическим свойствам металла шва, околошовной зоны. В проектной документации и/или в детализированных чертежах (КМД) также должны указываться особые требования к выполнению сварных соединений, если таковые необходимы при принятых проектных решениях.

14.1.4 При производстве сварочных работ необходимо обеспечить:

- а) идентификацию производственной документации и бланков;
- б) идентификацию использования основного материала;
- в) идентификацию применения сварочных материалов;
- г) идентификацию мест расположения сварных швов в конструкции;
- д) регистрацию сведений о сварщиках, выполняющих сварные швы;
- е) регистрацию мест и результатов исправлений сварных соединений;
- ж) контроль соответствия выполнения процесса сварки технологическим картам сварки.

Идентификация должна обеспечивать прослеживаемость их применения с целью выявления возможных причин брака при проведении сварочных работ.

14.2 Основные материалы

14.2.1 Для изготовления металлоконструкций должны применяться основные материалы в соответствии с требованиями нормативной и проектной документации, детализированных чертежей (КМД).

14.2.2 Основной материал (толстолистовой прокат, поковки, фасонный прокат, отливки) по химическому составу, механическим и другим свойствам должен соответствовать требованиям стандартов, регламентов или технических условий, указанных в проектной документации, детализированных чертежах (КМД). Входной контроль должен осуществляться в соответствии с требованиями раздела 6 настоящего стандарта.

14.2.3 Конструкционные стали перлитного класса подразделяются на группы в соответствии с таблицей 9. Стали группы 3 (M03) обрабатываются и свариваются в соответствии со специально разработанными технологическими регламентами и, как правило, применяются в зданиях и сооружениях повышенного уровня ответственности и класса сооружений КС-3.

Таблица 9 – Разделение конструкционных сталей перлитного класса на группы

Характеристика групп материалов	Обозначение групп материалов свариваемых деталей	
Углеродистые и низколегированные конструкционные стали перлитного класса с гарантированным минимальным пределом текучести не более 360 МПа	1	M01
Низколегированные конструкционные стали перлитного класса с гарантированным минимальным пределом текучести свыше 360 до 500 МПа	2	M03
Низколегированные конструкционные стали перлитного класса с гарантированным минимальным пределом текучести свыше 500 МПа	3	M03

14.3 Сварочные материалы

14.3.1 Используемые при изготовлении металлоконструкций сварочные материалы должны быть аттестованы в соответствии с требованиями СТО НАКС 2.7-2021.

14.3.2 Сварочные материалы, применяемые при изготовлении сварных металлоконструкций, должны выбираться в соответствии с указаниями таблицы Г.1 СП 16.13330.2017, удовлетворять требованиям соответствующих стандартов или технических условий и иметь сертификат (паспорт) качества производителя.

При отсутствии или неполноте сертификата сварочные материалы должны проверяться на соответствие требованиям стандартов или технических условий на предприятии-изготовителе металлических конструкций и обеспечивать требования пункта 14.1.2 к физико-механическим свойствам металла шва.

14.3.3 Объем испытаний при входном контроле сварочных материалов определяется требованиями нормативной, конструкторской или проектной документации. Главный сварщик (руководитель сварочных работ) может назначать дополнительный контроль сварочных материалов.

14.3.4 При входном контроле сварочных материалов следует установить наличие сертификатов или паспортов предприятия-поставщика в соответствии с накладной. При наличии в конструкции сооружения класса КС-3 элементов из сталей С440 и выше, входной контроль каждой партии сварочных электродов должен сопровождаться сваркой стандартных технологических проб (указываются в технологической карте сварки). Результаты испытаний образцов, изготовленных из технологических проб, должны быть отражены в журнале входного контроля материалов.

14.3.5 Сварочные материалы (электроды, проволоки, флюсы) необходимо хранить в специально оборудованных закрываемых помещениях или контейнерах, в заводской таре отдельно по маркам, диаметрам и партиям. Помещение склада должно быть сухим, с температурой воздуха не ниже +15 °С и влажностью не более 50% без резкого перепада температур.

14.3.6 Сварочные материалы, рекомендуемые для сварки РД металлических конструкций, приведены в таблице 10, для сварки МП и МАДП – в таблице 11, для сварки МПГ и МПИ – в таблице 12, для сварки АФ – в таблице 13.

Таблица 10 – Рекомендуемые сварочные материалы для способа РД

Группа материалов	Сталь	Проволока		Электрод
		Стандарт	Тип	
1 (М01) *	С255, С345	ГОСТ 9467	Э46 / Э50А	MP-3, ОЗС-12 / УОНИ-13/55
		AWS A5.1	E6013/ E7016/ E7018	OK 46.00 / OK 53.70, LB-52U / OK 48.04
2 (М03)	С390, С440	ГОСТ 9467	Э55 / Э60	УОНИ-13/55У / УОНИ-13/65, МТГ-03
		AWS A5.5	E7018 / E8018 / E8016	OK 48.04 / OK 74.70
Примечание				
* – в том числе при сварке групп 1+2				

Таблица 11 – Рекомендуемые сварочные материалы для способа МП и МАДП

Группа материалов	Сталь	Проволока			Состав защитного газа/смеси
		Стандарт	Тип	Марка	
1 (М01) *	С255, С345	ГОСТ 2246	-	Св-08Г2С	Ar (82%) + CO ₂ (18%) / CO ₂ (100%)
		AWS A5.18	ER70S-6	OK Autrod 12.51, OK Aristorod 12.50	Ar (82%) + CO ₂ (18%)
2 (М03)	С390, С440	ГОСТ 2246	-	Св-08Г2С	Ar (82%) + CO ₂ (18%)
		AWS A5.18 / AWS A5.28	ER70S-6 / ER80S-G	OK Autrod 12.64 / OK Aristorod 13.26	Ar (82%) + CO ₂ (18%)
Примечание					
* – в том числе при сварке групп 1+2					

Таблица 12 – Рекомендуемые сварочные материалы для способа МПГ и МПИ

Группа материалов	Сталь	Проволока			Состав защитного газа/ смеси
		Стандарт	Тип	Марка	
1(M01)*	C255, C345	AWS A5.36 (AWS A5.20)	E71T1-M21A4-CS2-H4 (E 71T-1MJ H4)	Filarc PZ6114	Ar (82%) + CO ₂ (18%)
			E71T1-C1A4-CS2-H4 (E 71T-1CJ H4)	Filarc PZ6114S	CO ₂ (100%)
2(M03)	C390, C440	AWS A5.36 / AWS A5.29	E81T1-M21A8-Ni1-H4 / E81T1-Ni1MJ H4	Filarc PZ6138	Ar (82%) + CO ₂ (18%)

Примечание
* – в том числе при сварке групп 1+2

Таблица 13 – Рекомендуемые сварочные материалы для способа АФ

Группа материалов	Сталь	Проволока			Флюс		
		Стандарт	Тип	Марка	Стандарт	Тип	Марка
1 (M01) *	C255, C345	ГОСТ 2246		Св-10ГА, Св-10НМА	ГОСТ 9087		АН-348-А, АН-47 / АН-47 / UF-02 / UF-03
		AWS A5.17	EM12K	OK Autrod 12.22	EN ISO 14174	SA AB 1 67 AC H5	OK Flux 10.71
2 (M03)	C390, C440	ГОСТ 2246		Св-10НМА / Св-10ННУ	ГОСТ 9087		АН-47 / АН-22 / UF-02 / UF-03
		AWS A5.17 / AWS A5.23	EH12K / ENi6	OK Autrod 12.32 / OK Autrod 13.24	EN ISO 14174	SA AB 1 67 AC H5 / SA FB 1 55 AC H5	OK Flux 10.71 / OK Flux 10.62

Примечание
* – в том числе при сварке групп 1+2
** – Св-08ГА не допускается для сварки сталей к.п. 295 и выше.

14.4 Требования к сварочному и сборочному оборудованию

- 14.4.1 Оборудование для сварки должно обеспечивать возможность эффективного выполнения сварных соединений по технологическому регламентам и картам. Стабильность параметров режима, заданного в технологическом регламенте, которая обеспечивается оборудованием, должна оцениваться при операционном контроле процесса сварки. Контроль работы оборудования, включая поверку установленных на нем измерительных приборов, необходимо проводить в рамках действующей на предприятии системы управления качеством производства.
- 14.4.2 В зависимости от преобладающей номенклатуры производства и специализации предприятия-

изготовителя наряду с универсальным сварочным оборудованием (автоматы, полуавтоматы, источники питания сварочным током и т.д.) сборочно-сварочные цехи и участки должны быть оснащены стендами, кантователями, манипуляторами и другими устройствами, обеспечивающими условия для высокой производительности и стабильного качества продукции сварочного производства. Наиболее эффективным видом оборудования для производства сварных конструкций являются автоматизированные стенды, в которых совмещаются процессы сборки и сварки.

- 14.4.3 Сварочное оборудование, применяемое при изготовлении металлоконструкций, должно быть аттестовано в соответствии с РД 03-614-03 по группе технических устройств СК.

14.4.4 Каждый пост для сварки должен быть подключен к отдельному источнику питания сварочного тока. Использование общей сварочной цепи не допускается.

Баллоны с защитными газами, газами для предварительного подогрева и пускорегулирующую аппаратуру также следует располагать в специализированных помещениях.

14.4.5 Пригодность сварочного оборудования периодически проверяется в соответствии с требованиями паспортов или другой документации по установленному графику проверки / обслуживанию оборудования, а также после ремонта.

14.4.6 Колебания напряжения питающей сети, к которой подключено сварочное оборудование, допускается в пределах $\pm 5\%$ от номинального значения.

14.4.7 Колебания режимов сварки в процессе работы не должны выходить за пределы, установленные ПТД на сварку. Если сварочное оборудование, измерительная аппаратура или вспомогательное оборудование не обеспечивают выполнение или контроль заданного режима сварки, сварочные работы с применением этого оборудования запрещаются.

14.4.8 Горелки и шланги, используемые при механизированной сварке в защитных газах, следует не реже двух раз в месяц промывать спиртом-ректификатом с целью очистки от следов грязи (расход спирта – 12,5 г на один погонный метр шланга, 15 г – на одну горелку, 62 г – на защитные приспособления). Допускается промывка шлангов и горелок, предназначенных для сварки в углекислом газе и смеси газов, уайт-спиритом.

Данные по выполнению промывки сварочных горелок необходимо фиксировать в журнале контроля сварочного оборудования.

14.4.9 Перед началом сборочно-сварочных работ необходимо проверить:

- качество электрических соединений и заземление;
- исправность сборочно-сварочных приспособлений;
- исправность нагревательных устройств и приборов, контролирующих температуру;
- обеспечение применяемым сварочным оборудованием и аппаратурой заданных технологическим процессом сварочных режимов;

- наличие и исправность пирометров, амперметров и вольтметров;
- наличие и исправность редукторов (при сварке в защитных газах) и других устройств (приборов) на постах для других способов сварки;
- проведение периодической промывки горелок, газовых шлангов и других элементов постов.

14.4.10 Проверка должна производиться:

- сварщиками и сборщиками – перед началом работы на данном оборудовании;
- мастерами по сварке или другими лицами, ответственными за состояние оборудования, – периодически, но не реже одного раза в неделю;
- метрологической службой – по утвержденному графику.

14.4.11 Результаты контроля сборочно-сварочных приспособлений оборудования и приборов, а также аппаратуры для дефектоскопии фиксируются в принятой на предприятии документации.

14.5 Требования к квалификации персонала

14.5.1 Сварщики допускаются к выполнению тех видов сварных соединений, которые указаны в их аттестационных удостоверениях (группа технических устройств, способ сварки, вид деталей, типы швов, группа свариваемых материалов, толщина и диаметр деталей, положение при сварке, вид соединений).

К сварочным работам по выполнению КСС при изготовлении стальных строительных конструкций в заводских условиях могут быть допущены сварщики, аттестованные на I уровень профессиональной подготовки в соответствии с ПБ 03-273-99 и РД 03-495-02 по группе технических устройств СК (п.1 – Металлические строительные конструкции).

Квалификация каждого сварщика должна быть подтверждена изготовлением контрольных сварных соединений (КСС) с проведением механических испытаний образцов, изготовленных из них.

14.5.2 К руководству и техническому контролю за проведением сварочных работ могут быть допущены специалисты сварочного производства, аттестованные на II, III или IV уровень профессиональной подготовки в соответствии с ПБ 03-273-99 и РД 03-495-02 по группе технических устройств СК (п.1 – Металлические

строительные конструкции). Специалисты сварочного производства допускаются к выполнению тех видов деятельности, которые указаны в их аттестационных удостоверениях (группы технических устройств и группы свариваемых материалов).

14.5.3 Специалисты неразрушающего контроля, выполняющие визуальный и измерительный контроль (ВИК) сварных соединений, радиографический, ультразвуковой контроль или другие виды контроля сварных швов должны быть аттестованы и имеющими действующую аттестацию не ниже 2-го уровня по группе устройств 11.1 в соответствии с СДАНК-02-2020 «Правила аттестации персонала в области неразрушающего контроля».

14.6 Основные положения технологии сварки

14.6.1 Основные способы сварки, используемые при изготовлении конструкций, имеют следующие области эффективного применения:

- ручная дуговая сварка (РД) – применяется для выполнения прихваток при сборке конструкций, при исправлении дефектов сварных соединений, при сварке швов, расположенных в труднодоступных местах или различных пространственных положениях, когда применение механизированной сварки затруднено или нецелесообразно;
- автоматическая сварка под флюсом (АФ) – применяется в основном при сварке в нижнем положении при укрупнении листовых заготовок, при сварке связующих швов в элементах составного сечения;
- механизированная сварка в защитных газах (МП, МАДП, МПГ, МПИ) – является универсальным и наиболее широко применяемым способом сварки в условиях преобладающего на предприятиях-изготовителях металлоконструкций единичного характера производства.

14.6.2 Виды сварных соединений и допуски точности их сборки должны соответствовать данным следующих стандартов:

- при ручной дуговой сварке – ГОСТ 5264-80, ГОСТ 11534-75;
- при автоматической сварке под флюсом – ГОСТ 11533-75, ГОСТ 8713-79;
- при сварке в среде защитных газов – ГОСТ 14771-76, ГОСТ 23518-79;

Так же допускается применять нестандартные сварные соединения по специально разработанным технологическим регламентам в соответствии с проектной документацией и детализованными чертежами (КМД).

Технологический процесс ручной дуговой сварки покрытыми электродами (РД), механизированной сварки в среде защитных газов (МП, МАДП, МПГ, МПИ), автоматической сварки под флюсом (АФ) металлических строительных конструкций должен быть аттестован по РД 03-615-03 по группе технических устройств СК (п.1).

14.6.3 Все сборочные и сварочные операции должны производиться в закрытых отапливаемых помещениях, на участках, обеспечивающих соблюдение чистоты сварочных работ, отсутствие сквозняков и температуру окружающего воздуха не ниже +5 °С.

14.6.4 Сварку следует производить при стабильном режиме. Предельные отклонения заданных значений силы сварочного тока не должны превышать 10%, а напряжения дуги 5%.

14.6.5 Сварку конструкций следует выполнять только после проверки правильности сборки конструкций производственным или контрольным мастером с отметкой в акте о приемке работ или журнале ОТК.

14.6.6 Свариваемые кромки и прилегающая к ним зона металла шириной не менее 20 мм, а также кромки листов в местах примыкания выводных планок перед сборкой должны быть очищены от влаги, масла, грата и загрязнений до чистого металла. Непосредственно перед сваркой, при необходимости, очистка должна быть повторена, при этом продукты очистки не должны оставаться в зазорах между собранными деталями. Рекомендуется продувка свариваемых кромок сжатым воздухом.

14.6.7 Сварку рекомендуется производить в пространственном положении, удобном для сварщика и благоприятном для формирования шва (нижнее, «в лодочку»). При этом не допускается чрезмерно большой объем металла шва, наплавляемого за один проход.

14.6.8 Для сокращения непроизводительного расходования сварочных материалов и обеспечения технологической возможности выполнения швов, у которых отклонения размеров от проектных значений удовлетворяют требованиям стандартов, не следует использовать форсированные режимы сварки. Это достигается ограничением диаметров электродов, которые при ручной сварке не должны превышать 5 мм,

- при полуавтоматической сварке в защитных газах должны составлять 1,0-1,6 мм, при автоматической сварке под флюсом – 2-5 мм.
- 14.6.9 Выполнение каждого валика многопроходного шва допускается производить после очистки поверхности предыдущего валика, а также прихваток от шлака и брызг металла. Участки слоев шва с порами, раковинами и трещинами должны быть удалены механическим способом до выполнения следующего прохода шва. Допускается удаление дефектного участка шва воздушно-дуговым способом угольным электродом с последующим удалением обезуглероженного слоя зачисткой механическим способом.
- 14.6.10 При двухсторонней сварке швов стыковых соединений, а также угловых и тавровых соединений с полным проплавлением необходимо перед выполнением шва с обратной стороны механическим способом зачистить корень шва до чистого металла.
- 14.6.11 При вынужденном перерыве в работе сварку разрешается возобновлять после очистки концевой участка шва длиной 50 мм и кратера от шлака; этот участок и кратер следует полностью перекрыть швом.
- Кратеры на концах швов должны быть тщательно заварены и зачищены.
- 14.6.12 Начало и конец стыкового, углового, таврового или нахлесточного шва соединении I категории, высокого уровня качества, по классификации таблицы 15 настоящего стандарта, должны выводиться за пределы свариваемых деталей на выводные планки. Эти планки после сварки удаляются кислородной резкой, а места их установки должны быть зачищены механическим способом до полного удаления следов термической резки. Запрещается удалять выводные планки с помощью ударного воздействия молотком или кувалдой.
- 14.6.13 При сварке пересекающихся стыковых швов усиление шва, выполненного первым, следует удалить заподлицо с основным металлом в зоне пересечения с припуском +2e пересекающего катета.
- 14.6.14 Отклонения размеров швов от проектных не должно превышать значений, указанных в ГОСТ 23118, если иное не указано в проектной документации. Размеры углового шва должны обеспечивать его рабочее сечение, определяемое величиной проектного значения катета с учетом предельно допустимой величины зазора между свариваемыми элементами.
- 14.6.15 Требование плавного перехода поверхности стыковых и угловых швов к основному металлу должно быть оговорено в проектной документации и/или детализированных чертежах (КМД). Для обеспечения плавного перехода следует использовать дополнительную обработку поверхности путем ее оплавления неплавящимся электродом в инертном газе, пластического обжатия или механической обработки способами, не оставляющими надразов, зарубок и других дефектов.
- 14.6.16 Сварку необходимо выполнять с предварительным и сопутствующим подогревом свариваемых частей до температуры, указанной в 13.14 и таблицах 8 и 9.
- 14.6.17 Для подогрева может быть применен любой способ, обеспечивающий равномерный нагрев по всей длине шва на ширину не менее 100 мм с каждой стороны (индукционный нагреватель, гибкий электронагреватель, многосопловая горелка, газовая горелка). Температура подогрева должна замеряться термометрами с потенциометрами или контролироваться термокарандашами, пирометрами. Необходимо принять меры, чтобы во время сварки и остывания соединения не было сквозняков.
- Увеличение жесткости сварных узлов и понижение температуры стали могут сделать необходимым применение подогрева при сварке элементов меньшей толщины, а также конструкций из стали классов меньшей прочности. Необходимость применения подогрева определяется требованиями настоящего Стандарта, требованиями проекта или специально разработанными технологическими регламентами и технологическими картами.
- 14.6.18 Швы сварных соединений и конструкции по окончании сварки должны быть очищены от шлака, брызг и натеков металла. Приваренные сборочные приспособления надлежит удалять без применения ударных воздействий и повреждения основного металла, а места их приварки зачищать до основного металла с удалением всех дефектов.
- 14.6.19 Около шва сварного соединения должен быть поставлен номер или знак сварщика (клеймо сварщика), выполнившего шов. Номер или знак проставляется на расстоянии не менее 4 см от границы шва, если нет других указаний в проектной или технологической документации. При сварке сборочной единицы одним сварщиком допускается производить маркировку в целом; при этом знак сварщика ставится рядом с маркировкой отправочной марки.

14.7 Контроль качества сварных соединений

14.7.1 Контроль качества сварных соединений должен проводиться в рамках системы управления качеством продукции, разработанной и внедрённой на предприятии, в которой установлены области ответственности и порядок взаимодействия технических служб и линейного персонала.

Контроль качества сварочных работ должен проводиться в соответствии с требованиями проектной документации, детализированных чертежей (КМД), ГОСТ 23118, настоящего стандарта, соответствующей ПТД на сварку.

Контроль качества содержит две последовательно осуществляемые группы мероприятий: операционный контроль, приемочный контроль. Входной контроль материалов рассмотрен в разделе 6.

14.7.2 Контроль качества сварочных работ и приемка сварных соединений и узлов на всех стадиях сборки и сварки конструкций должны выполняться силами независимой сварочной, или испытательной лаборатории, или службой качества предприятия-изготовителя элементов металлоконструкций. Контроль проводится согласно области аттестации, методами и в объёмах в соответствии с указаниями таблицы 16 настоящего Стандарта, инвентарными средствами контроля. Допускается применение средств контроля и измерения только с действующим сроком поверки или калибровки. Специалисты неразрушающего контроля должны иметь действующую аттестацию не ниже 2-го уровня СДАНК-02-2020 и допущены к работам на данном заказе приказом по организации.

14.7.3 Операционный контроль проводится по всем этапам подготовки и выполнения сварочных работ, основные положения которых изложены в настоящем документе, а именно: подготовка и использование сварочных материалов, подготовка кромок под сварку, сборка, технология сварки, качество сварных швов и болтовых соединений, надзор за наличием и сроками действия удостоверений сварщиков на право выполнения сварочных работ и соответствием выполняемых работ присвоенной квалификации.

Результаты контроля фиксируются документально по форме установленной на предприятии-изготовителе.

14.7.4 Контроль за соблюдением требований к технологии и технике сварки должен осуществляться на соответствие требованиям технологических инструкций и технологических карт, разработанных на предприятии, в которых должна учитываться специфика используемого оборудования и контрольно-измерительных

приборов. При этом стабильность работы оборудования должна являться самостоятельным объектом операционного контроля.

14.7.5 При приемочном контроле осуществляют приемку готовых изделий по качеству на основании данных входного и операционного контроля следующими основными методами, применяемыми в различном сочетании в зависимости от назначения конструкции, условий эксплуатации и степени ответственности: визуальным и измерительным контролем, ультразвуковым, радиографическим, капиллярным, пузырьковым методами, механическими испытаниями контрольных образцов и др.

Методы и объемы контроля должны быть указаны в проектной документации в виде ссылки на соответствующую нормативную документацию. При отсутствии указаний в проектной документации, методы и объемы контроля принимаются в соответствии с настоящим стандартом. По согласованию с проектной организацией могут быть использованы другие эффективные стандартизированные методы контроля взамен или в дополнение с указанными.

14.7.6 Ультразвуковой или радиографический контроль качества сварных соединений необходимо проводить после исправления недопустимых дефектов, выявленных визуальным и измерительным контролем.

Контролю в первую очередь должны быть подвергнуты швы в местах их взаимного пересечения и в местах с признаками дефектов. Если в результате этого контроля установлено неудовлетворительное качество шва, контроль должен быть продолжен до выявления фактических границ дефектного участка.

14.7.7 Контроль качества сварных соединений из низколегированных сталей с пределом текучести 390 Н/мм² и более, склонных к образованию трещин, необходимо производить не ранее, чем через 48 часов после окончания сварки.

14.7.8 Контроль сварных швов должен проводиться до их окрашивания.

14.7.9 В зависимости от конструктивного оформления, условий эксплуатации и степени ответственности швы сварных соединений разделяются на I, II и III категории, высокий, средний и низкий уровни качества швов сварных соединений, характеристика которых приведена в таблице 15. Методы и объемы контроля качества сварных соединений указаны в таблице 16. Категории и уровни качества сварных швов указываются в детализированных чертежах КМД в соответствии с требованиями 6.4.

14.7.10 Сварные швы, для которых требуется дополнительный контроль с использованием физических методов (ультразвукового,

капиллярного, механических испытаний и др.) и объем такого контроля должны быть отмечены в проектной документации.

Таблица 15 – Характеристики категорий и уровней качества швов сварных соединений

Категория и уровни качества швов сварных соединений	Тип швов соединений и характеристика условий их эксплуатации
I – высокий	<p>1 Поперечные стыковые швы, воспринимающие растягивающие напряжения $\sigma_p \geq 0,85 R_y$ (в растянутых поясах и стенках балок, элементов ферм и т.п.).</p> <p>2 Швы тавровых, угловых, нахлесточных соединений, работающие на отрыв, при растягивающих напряжениях, действующих на прикрепляемый элемент $\sigma_p \geq 0,85 R_y$, и при напряжениях среза в швах $\tau_{\text{шв}} \geq 0,85 R_{\text{шв}}$. Расчетные швы в конструкциях из сталей С390 и С440</p> <p>3 Швы в конструкциях или в их элементах, относящихся к 1-й группе по классификации действующих нормативных документов, а также в конструкциях 2-й группы в климатических районах строительства с расчетной температурой ниже минус 45 °С (кроме случаев, отнесенных к типам 7-12),</p>
II – средний	<p>4 Поперечные стыковые швы, воспринимающие растягивающие напряжения $0,4 R_y \leq \sigma_p < 0,85 R_y$, а также работающие на отрыв швы тавровых, угловых, нахлесточных соединений при растягивающих напряжениях, действующих на прикрепляемый элемент $\sigma_p < 0,85 R_y$, и при напряжениях среза в швах $\tau_{\text{шв}} \geq 0,85 R_{\text{шв}}$ (кроме случаев, отнесенных к типу 3).</p> <p>5 Расчетные угловые швы, воспринимающие напряжения среза $\tau_{\text{шв}} \geq 0,75 R_{\text{шв}}$, которые соединяют основные элементы конструкций 2-й и 3-й групп (кроме случаев, отнесенных к типам 2 и 3)</p> <p>6 Продольные стыковые швы, воспринимающие напряжения растяжения или сдвига $0,4 R \leq \sigma < 0,85 R$</p> <p>7 Продольные (связующие) угловые швы в основных элементах конструкций 2-й и 3-й групп, воспринимающие растягивающие напряжения (поясные швы элементов составного сечения, швы в растянутых элементах ферм и т.д.).</p> <p>8 Стыковые и угловые швы, прикрепляющие к растянутым зонам основных элементов конструкций (узловые фасонки, фасонки связей, упоры и т.п.).</p>
III – низкий	<p>9 Поперечные стыковые швы, воспринимающие сжимающие напряжения.</p> <p>10 Продольные стыковые швы и связующие угловые швы в сжатых элементах конструкций.</p> <p>11 Стыковые и угловые швы, прикрепляющие фасонки к сжатым элементам конструкций.</p> <p>12 Стыковые и угловые швы во вспомогательных элементах конструкций (конструкции 4-й группы).</p>
<p>Примечание – Условные обозначения:</p> <p>σ_p – растягивающее напряжение металла шва;</p> <p>R_y – расчетное сопротивление стали растяжению, сжатию и изгибу по пределу текучести;</p> <p>$\tau_{\text{шв}}$ – касательное напряжение металла углового шва;</p> <p>$R_{\text{шв}}$ – расчетное сопротивление угловых швов срезу (условному) по металлу шва;</p> <p>σ – напряжение металла шва;</p> <p>R – расчетное сопротивление металла шва.</p>	

Таблица 16 – Методы и объем контроля сварных швов

Метод контроля, ГОСТ	Тип контролируемых швов по таблице 15	Объем контроля	Примечания
Визуальный и измерительный контроль	Все	100%	Результаты контроля швов типов 1-5 по таблице 15 должны быть оформлены протоколом
Ультразвуковой (ГОСТ Р 55724-2013) или радиографический (ГОСТ 7512)	1, 2, 3	100%	-
	4	10%	Без учета объема, предусмотренного для швов типов 1,2 и 3
	5	5%	Без учета объема, предусмотренного для швов типов 1,2, 3 и 4
	6, 7, 8	1%	«
Механические испытания (ГОСТ 6996)	Тип контролируемых соединений, объем контроля и требования к качеству должны быть оговорены в проектной документации с учетом 14.1.2 настоящего документа		
<p>Примечания</p> <p>1 Методы и объем контроля сварных соединений в узлах повышенной жесткости, где увеличивается опасность образования трещин, должны быть дополнительно указаны в проектной документации.</p> <p>2 В конструкциях и узлах, характеризующихся опасностью образования холодных и слоистых трещин в сварных соединениях, контроль качества следует производить не ранее, чем через двое суток после окончания сварочных работ.</p>			

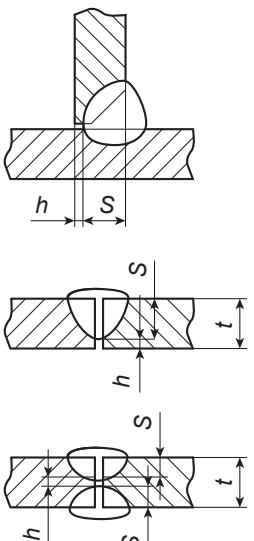
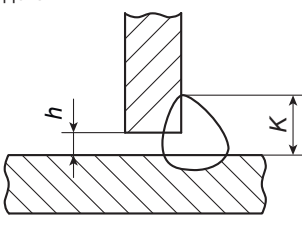
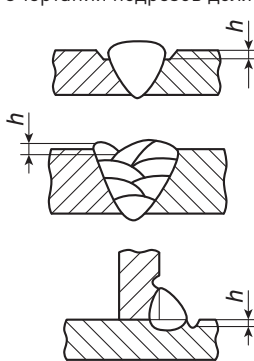
14.8 Визуально измерительный контроль

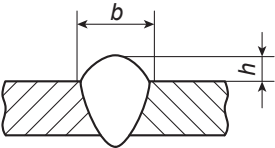
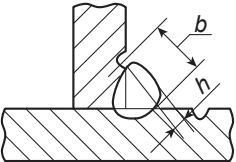
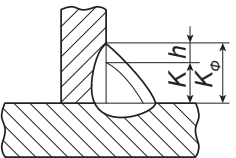
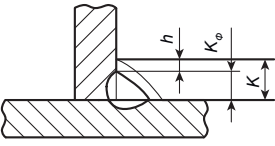
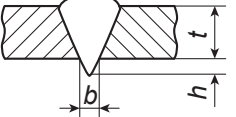
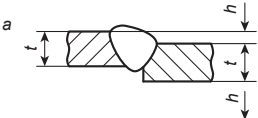

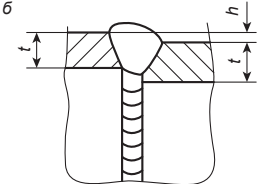
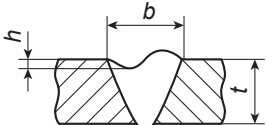
- 14.8.1 Визуально-измерительный контроль (ВИК) проводится согласно СТО 9701105632-003-2021 и соответствующих технологических карт. При внешнем осмотре сварные швы должны удовлетворять следующим требованиям:
- а) иметь гладкую или равномерно чешуйчатую поверхность без резких переходов к основному металлу;
 - б) швы должны быть плотными по всей длине и не иметь видимых прожогов, сужений, перерывов, наплывов, а также недопустимых по размерам подрезов, непроваров в корне шва, несплавлений по кромкам, шлаковых включений и пор;
 - в) металл шва и околошовной зоны не должен иметь трещин любой ориентации и длины;
 - г) кратеры швов в местах остановки сварки должны быть удалены механическим способом, а в местах окончания – заварены.

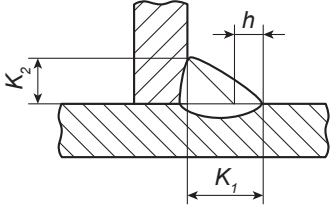
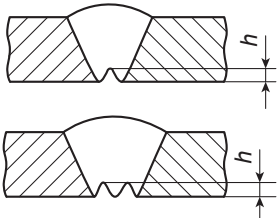

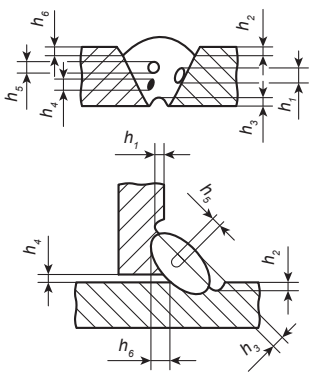
- 14.8.2 Предельные отклонения размеров и сечения швов сварных соединений от проектных не должны превышать величин, указанных в ГОСТ 23118 и в настоящем ТР.
- 14.8.3 Размеры углового шва должны соответствовать величине катета по чертежам с учетом максимально допустимого зазора между свариваемыми элементами.
- 14.8.4 Результаты визуально-измерительного контроля должны быть оформлены в виде актов, заключений согласно СТО 9701105632-003-2021, а также (в дополнение) по формам и регламентам на предприятии-изготовителя (испытательной лаборатории). Результаты контроля ВИК также отражаются ответственным руководителем сварочных работ в журнале сварочных работ.
- 14.8.5 По результатам ВИК не соответствуют требованиям настоящего стандарта сварные соединения, в которых измеренное значение хотя бы одной характеристики выявленного дефекта превышает браковочное значение этой характеристики, заданное в таблице 17.

Таблица 17 – Нормы отбраковки для неразрушающих методов контроля (Приложение А [ГОСТ 23118])

Наименование дефектов	Характеристика дефектов по расположению, форме и размерам	Допустимые дефекты по уровням качества		
		Высокий	Средний	Низкий
1 Трещины	Трещины всех видов, размеров и ориентации	Не допускаются		
2 Поры и пористость	Максимальная суммарная площадь пор от площади проекции шва на оценочном участке*	1 %	2 %	4 %
	Максимальный размер одиночной поры:			
	- стыковой шов, - угловой шов, - но не более	$d \leq 0,2 S$ $d \leq 0,2 K$ 3 мм	$d \leq 0,25 S$ $d \leq 0,25 K$ 4 мм	$d \leq 0,3 S$ $d \leq 0,3 K$ 5 мм
3 Скопление пор	Максимальная суммарная площадь пор от площади дефектного участка шва**	4 %	8 %	16 %
	Максимальный размер одиночной поры:			
	- стыковой шов, - угловой шов, - но не более Расстояние между скоплениями	$d \leq 0,2 S$ $d \leq 0,2 K$ 2 мм $L \geq 12 t$	$d \leq 0,25 S$ $d \leq 0,25 K$ 3 мм $L \leq 12 t$	$d \leq 0,3 S$ $d \leq 0,3 K$ 4 мм $L \geq 12 t$
4 Газовые полости и свищи	Длинные дефекты	Не допускаются		
	Короткие дефекты:			
	- стыковой шов, - угловой шов Максимальный размер газовой полости или свища, мм	$h \leq 0,2 S$ $h \leq 0,2 K$ 2	$h \leq 0,25 S$ $h \leq 0,25 K$ 3	$h \leq 0,3 S$ $h \leq 0,3 K$ 4

5 Шлаковые включения	Длинные дефекты	Не допускаются		
	Короткие дефекты: - стыковой шов, - угловой шов	$h \leq 0,2 S$ $h \leq 0,2 K$	$h \leq 0,25 S$ $h \leq 0,25 K$	$h \leq 0,3 S$ $h \leq 0,3 K$
	Максимальный размер включения, мм	2	3	4
6 Включения меди, вольфрама и другого металла	Инородные металлические включения	Не допускаются		
7 Непровары и несплавления	Длинные дефекты	Не допускаются		
	Короткие непровары: - стыковой шов - угловой шов	Не допускаются		$h \leq 0,1 S$ $h \leq 0,1 K$ Макс. 2 мм $L \geq 12 t$
	Несплавления	Не допускаются		
8 Непровар (неполное проплавление)		Не допускаются	Длинные дефекты не допускаются	
			Короткие дефекты	
			$h \leq 0,1 S$ Макс. 1,5 мм	$h \leq 0,2 S$ Макс. 2 мм
9 Неудовлетворительный зазор в тавровом соединении	Чрезмерный или недостаточный зазор между деталями  <p>Превышение зазора в некоторых случаях может быть компенсировано увеличением катета шва</p>	$h < 0,5 \text{ мм}$ $+ 0,1 K$ Макс. 2 мм	$h \leq 0,5 \text{ мм}$ $+ 0,15 K$ Макс. 3 мм	$h \leq 1 \text{ мм}$ $+ 0,2 K$ Макс. 4 мм
10 Подрезы	Переход от шва к основному металлу должен быть плавный. Очертания подрезов должны быть плавные 	$h \leq 0,5 \text{ мм}$	$h \leq 1,0 \text{ мм}$	$h \leq 1,5 \text{ мм}$

<p>11 Превышение выпуклости:</p> <ul style="list-style-type: none"> - стыкового шва - углового шва 	<p>Переход от шва к основному металлу должен быть плавный</p>  	$h \leq 1 \text{ мм} + 0,1 b$ Макс. 5 мм Макс. 3 мм	$h \leq 1 \text{ мм} + 0,15 b$ Макс. 7 мм Макс. 4 мм	$h \leq 1 \text{ мм} + 0,25 b$ Макс. 10 мм Макс. 5 мм						
<p>12 Увеличение катета углового шва</p>	<p>Превышение катета для большинства угловых швов не является причиной браковки</p>  <p>$h = K_0 - K$</p>	$h \leq 1 \text{ мм} + 0,1 K$ Макс. 2 мм	$h \leq 1 \text{ мм} + 0,15 K$ Макс. 3 мм	$h \leq 1 \text{ мм} + 0,2 K$ Макс. 5 мм						
<p>13 Уменьшение катета углового шва</p>	 <p>$h = K - K_0$</p>	Не допускаются	Длинные дефекты не допускаются Короткие дефекты: $h \leq 0,3 \text{ мм} + 0,1 K$ Макс. 1 мм Макс. 2 мм							
<p>14 Превышение выпуклости корня шва</p>	<p>Чрезмерное проплавление корня шва</p> 	$h \leq 1 \text{ мм} + 0,3 b$ Макс. 3 мм	$h \leq 1 \text{ мм} + 0,6 b$ Макс. 4 мм	$h \leq 1 \text{ мм} + 1,2 b$ Макс. 5 мм						
<p>15 Линейное смещение кромок</p>	  	<p style="text-align: center;">Рисунок а – Листы и продольные швы</p> <table border="1" style="width: 100%; border-collapse: collapse;"> <tr> <td style="width: 33%;">$h \leq 0,1 t$ Макс. 3 мм</td> <td style="width: 33%;">$h \leq 0,15 t$ Макс. 4 мм</td> <td style="width: 33%;">$h \leq 0,25 t$ Макс. 5 мм</td> </tr> </table> <p style="text-align: center;">Рисунок б – Кольцевые швы</p> <table border="1" style="width: 100%; border-collapse: collapse;"> <tr> <td style="width: 33%;">$h \leq 0,2 t$ Макс. 2 мм</td> <td style="width: 33%;">$h \leq 0,3 t$ Макс. 3 мм</td> <td style="width: 33%;">$h \leq 0,5 t$ Макс. 4 мм</td> </tr> </table>			$h \leq 0,1 t$ Макс. 3 мм	$h \leq 0,15 t$ Макс. 4 мм	$h \leq 0,25 t$ Макс. 5 мм	$h \leq 0,2 t$ Макс. 2 мм	$h \leq 0,3 t$ Макс. 3 мм	$h \leq 0,5 t$ Макс. 4 мм
$h \leq 0,1 t$ Макс. 3 мм	$h \leq 0,15 t$ Макс. 4 мм	$h \leq 0,25 t$ Макс. 5 мм								
$h \leq 0,2 t$ Макс. 2 мм	$h \leq 0,3 t$ Макс. 3 мм	$h \leq 0,5 t$ Макс. 4 мм								
<p>16 Неполное заполнение разделки кромок (вогнутость шва)</p>	<p>Переход от шва к основному металлу должен быть плавный</p> 	<p style="text-align: center;">Длинные дефекты не допускаются</p> <p style="text-align: center;">Короткие дефекты:</p> <table border="1" style="width: 100%; border-collapse: collapse;"> <tr> <td style="width: 33%;">$h \leq 0,05 t$ Макс. 0,5 мм</td> <td style="width: 33%;">$h \leq 0,1 t$ Макс. 1 мм</td> <td style="width: 33%;">$h \leq 0,2 t$ Макс. 2 мм</td> </tr> </table>			$h \leq 0,05 t$ Макс. 0,5 мм	$h \leq 0,1 t$ Макс. 1 мм	$h \leq 0,2 t$ Макс. 2 мм			
$h \leq 0,05 t$ Макс. 0,5 мм	$h \leq 0,1 t$ Макс. 1 мм	$h \leq 0,2 t$ Макс. 2 мм								

17 Асимметрия углового шва	<p>Разнокатетность углового шва, если она не предусмотрена рабочей документацией</p>  <p>$h = K_1 - K_2$</p>	$h \leq 1,5 \text{ мм} + 0,1 K$	$h \leq 2 \text{ мм} + 0,1 K$	$h \leq 2 \text{ мм} + 0,15 K$
18 Вогнутость корня шва, утяжка	<p>Переход от шва к металлу должен быть плавный</p> 	$h \leq 0,5 \text{ мм}$	$h \leq 1 \text{ мм}$	$h \leq 1,5 \text{ мм}$
19 Наплывы		Не допускаются		
20 Плохое возобновление горения дуги	<p>Местная неровность поверхности шва в месте повторного зажигания дуги</p>	Не допускается	Допускается	
21 Ожог или оплавление основного металла	<p>Местные повреждения вследствие зажигания дуги вне шва</p>	<p>Без исправления не допускаются</p>		
Брызги расплавленного металла	<p>Прилипшие брызги к поверхности металла</p>			
Задирь поверхности металла	<p>Повреждения поверхности, вызванные удалением временных приспособлений</p>			
Знаки шлифовки и резки	<p>Местные повреждения вследствие шлифовки и резки</p>			
Утонение металла	<p>Уменьшение толщины металла вследствие шлифовки</p>			
22 Совокупность дефектов по поперечному сечению шва	<p>Максимальная суммарная высота коротких дефектов Σh:</p>  <p>$h_1 + h_2 + h_3 + h_4 + h_5 + h_6 \leq \Sigma h$</p>			
		0,15 S 0,15 K	0,2 S 0,2 K	0,25 S 0,2 K
		Для $S > 10 \text{ мм}$, $K > 8 \text{ мм}$		
		0,20 S 0,2 K Макс. 10 мм	0,25 S 0,25 K Макс. 10 мм	0,3 S 0,3 K Макс. 10 мм

23 Межва- ликовые впадины в многопро- ходных швах		Допускаются глубиной не более 0,5 мм	Тип 4: Допуска- ются глубиной не более 1 мм	Тип 4: Допускают- ся глубиной не более 1 мм
<p>* Площадь проекции шва на плоскость, параллельную поверхности соединения, равна произведению ширины на длину шва на оценочном дефектном участке.</p> <p>** Суммарная площадь скопления пор вычисляют в процентах от большей из двух площадей: поверхности, окружающей все поры, или круга с диаметром, равным ширине шва.</p> <p>Примечания</p> <p>1 Длинные дефекты – это один или несколько дефектов суммарной длиной более 25 мм на каждые 100 мм шва или минимум 25 % длины шва менее 100 мм.</p> <p>2 Короткие дефекты – это один или несколько дефектов суммарной длиной не более 25 мм на каждые 100 мм шва или максимум 25 % длины шва менее 100 мм.</p> <p>Условные обозначения:</p> <p><i>S</i> – номинальная толщина стыкового шва, мм; <i>K</i> – номинальная величина катета углового шва, мм; <i>b</i> – фактическая толщина стыкового шва, мм; <i>K_ф</i> – фактическая величина катета углового шва, мм; <i>t</i> – толщина металла, мм; <i>d</i> – диаметр поры, мм; <i>h</i> – размер (высота или ширина) дефекта, мм; <i>L</i> – расстояние между дефектами или дефектными участками, мм.</p>				

14.9 Ультразвуковой контроль

14.9.1 Ультразвуковой контроль (УЗК) качества сварных соединений должен производиться в соответствии с требованиями стандартов, проектной документации, нормативно-технической и технологической документации специалистами (дефектоскопистами) не ниже II уровня квалификации. Неразрушающий контроль следует выполнять после исправления недопустимых дефектов, выявленных визуально-измерительным контролем.

Для УЗК сварных соединений используют следующие средства контроля:

- УЗ импульсный дефектоскоп или аппаратно-программный комплекс (далее – дефектоскоп);
- преобразователи (ПЭП, ЭМАП) по ГОСТ Р 55725 или нестандартизированные преобразователи (в том числе – многоэлементные), аттестованные (калиброванные) с учетом требований ГОСТ Р 55725;
- настроечные образцы для настройки и проверки параметров дефектоскопа.

14.9.2 Дефектоскопы, используемые для УЗК сварных соединений, должны обеспечивать регулировку усиления (ослабления) амплитуд сигналов, измерение отношения амплитуд сигналов во всем диапазоне регулировки усиления (ослабления), измерение расстояния, пройденного ультразвуковым импульсом в объекте контроля до отражающей поверхности, и координат

расположения отражающей поверхности относительно точки выхода луча.

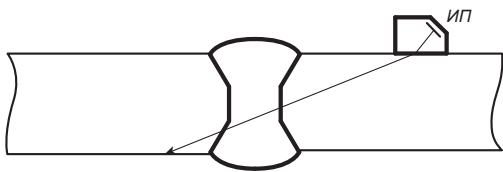
14.9.3 Средства измерений, используемые для УЗК сварных соединений, подлежат метрологическому обеспечению (контролю) в соответствии с действующим законодательством.

14.9.4 Калибровочные образцы, используемые при УЗК сварных соединений, должны иметь метрологические характеристики, обеспечивающие повторяемость и воспроизводимость измерений амплитуд эхо-сигналов и временных интервалов между эхо-сигналами, по которым выполняется настройка и проверка основных параметров УЗК, регламентированных технологической документацией на УЗК.

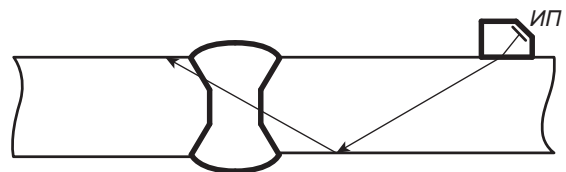
14.9.5 В качестве мер для настройки и проверки основных параметров УЗК преобразователя с плоской рабочей поверхностью можно использовать образцы СО-2, СО-3. Калибровочные образцы предназначены для определения погрешности глубиномера дефектоскопа; «мертвой зоны»; точки выхода ультразвукового луча; стрелы преобразователя *n*; угла ввода ультразвукового луча α .

Настроечные образцы (НО), используемые при УЗК сварных соединений, должны обеспечивать возможность настройки временных интервалов и значений чувствительности, заданных в технологической документации на УЗК, быть метрологически поверенными и иметь паспорт, содержащий значения геометрических параметров и соотношения амплитуд эхо-сигналов от отражателей в НО.

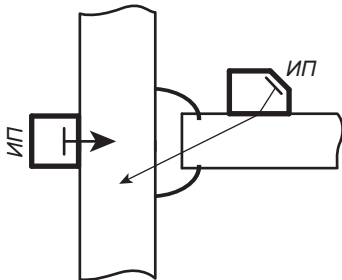
- 14.9.6 В качестве настроечных образцов для настройки и проверки основных параметров УЗК используют образцы с плоскодонными отражателями или угловыми отражателями.
- 14.9.7 Поверхность соединения, по которой перемещают преобразователь, не должна иметь вмятин и неровностей, с поверхности должны быть удалены брызги металла, отслаивающиеся окалина и краска, загрязнения. При механической обработке соединения, предусмотренной технологическим процессом на изготовление сварной конструкции, шероховатость поверхности должна быть не хуже $Rz\ 40\ \mu\text{м}$ по ГОСТ 2789.
- 14.9.8 Околошовная зона основного металла толщиной 15 мм и более должна быть проверена на отсутствие расслоений, препятствующих проведению УЗК наклонным преобразователем. Проверку околошовной зоны проводят прямым преобразователем, с частотой 2,5 МГц. При толщине металла меньше 15 мм проверку производят раздельно-совмещённым преобразователем с частотой 5,0 МГц.
- 14.9.9 Контроль сварных швов толщиной до 40 мм проводят одним наклонным преобразователем, прямым и однократно отраженным лучом за один прием с одной поверхности.
- 14.9.10 Контроль сварных швов толщиной 41-120 мм проводят двумя наклонными преобразователями. Угол и частота преобразователя определяется ПТД.
- 14.9.11 Контроль тавровых и угловых швов с наружной стороны полки, проводят прямым преобразователем, с частотой 2,5 МГц.
- 14.9.12 Настройку браковочного уровня чувствительности выполняют по настроечным образцам с отражателями по табл. 18, для толщин более 60 мм предельно допустимая чувствительность 10 мм². Допускается использование АРД диаграмм взамен настроечных образцов.
- 14.9.13 Значения уровня поисковой чувствительности устанавливают выше первого браковочного уровня на 6 дБ, а значения второго браковочного уровня – выше первого уровня на 3 дБ.
- 14.9.14 Прозвучивание сварных соединений выполняют по следующим схемам, представленным на рисунке 5



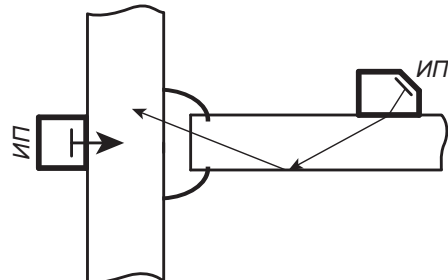
А. Схема прозвучивания стыкового сварного соединения прямым лучом



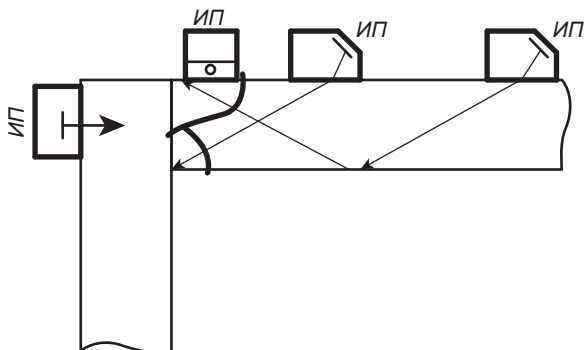
Б. Схема прозвучивания стыкового и углового сварного соединения однократно-отраженным лучом



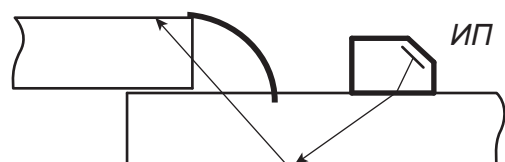
В. Схема прозвучивания таврового сварного соединения прямым лучом



Г. Схема прозвучивания таврового сварного соединения однократно-отраженным лучом



Д. Схема прозвучивания углового сварного соединения совмещенными наклонными и прямыми преобразователями



Е. Схема прозвучивания нахлесточного сварного соединения (см. швы по Приложению А) по совмещенной схеме

Рисунок 5 – Схемы прозвучивания сварных соединений

14.9.15 Контроль следует проводить на поисковом уровне чувствительности. Сканирование сварного соединения выполняют по способу поперечного перемещения преобразователя при постоянных или изменяющихся углах ввода и разворота луча. Шаг сканирования определяют с учетом заданного превышения поискового уровня чувствительности над контрольным уровнем чувствительности, диаграммы направленности преобразователя и толщины контролируемого сварного соединения,

при этом шаг сканирования должен быть не более половины размера активного элемента ПЭП в направлении шага.

14.9.16 Скорость сканирования при ручном УЗК не должна превышать 150 мм/с. Для обнаружения дефектов, расположенных у торцов соединения, следует дополнительно прозвучивать зону у каждого торца, постепенно поворачивая преобразователь в сторону торца на угол до 45° (рисунок 6).

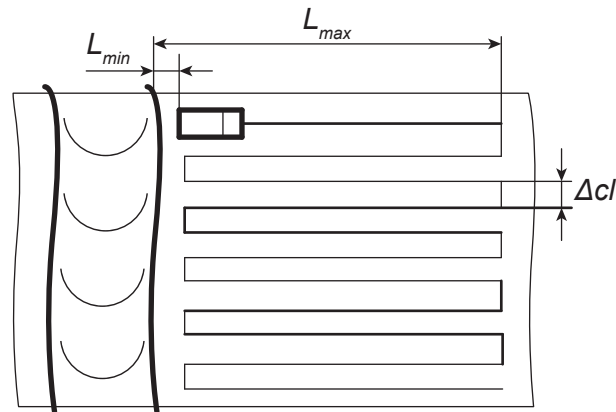


Рисунок 6 – Способ поперечно-продольного сканирования

14.9.17 Основными измеряемыми характеристиками выявленной несплошности являются:

- соотношение амплитудной и/или временной характеристики принятого сигнала и соответствующей характеристики опорного сигнала;
- эквивалентная площадь несплошности;
- координаты несплошности в сварном соединении;
- условные размеры несплошности;
- условное расстояние между несплошностями;

- количество несплошностей на определенной длине соединения.

14.9.18 Эквивалентную площадь определяют по максимальной амплитуде эхо-сигнала от несплошности путем сравнения ее с амплитудой эхо-сигнала от отражателя в настроечных образцах или путем использования расчетных диаграмм при условии сходимости их с экспериментальными данными не менее 20%.

14.9.19 В качестве условных размеров выявленной несплошности используются: условная протяженность ΔL ; условная ширина ΔX ; условная высота ΔH (см. рисунок 7, а, б).

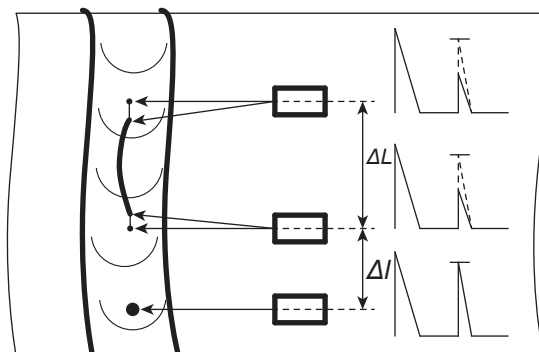
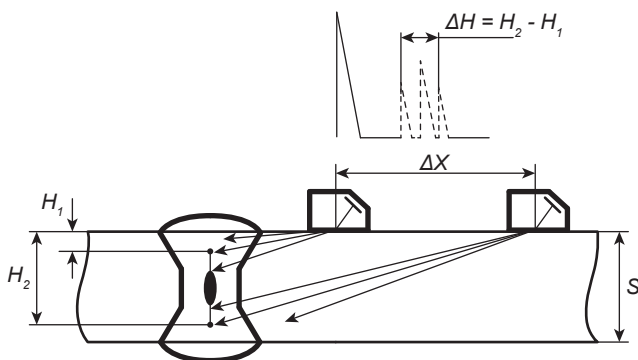


Рисунок 7 – Измерение условных размеров дефектов

14.9.20 Условную протяженность ΔL измеряют длиной зоны между крайними положениями преобразователя, перемещаемого вдоль шва и ориентированного перпендикулярно к оси шва.

14.9.21 Условную ширину ΔX измеряют длиной зоны между крайними положениями преобразователя, перемещаемого в плоскости падения луча.

14.9.22 Условную высоту ΔH определяют как разность измеренных значений глубины расположения несплошности в крайних положениях преобразователя, перемещаемого в плоскости падения луча.

14.9.23 При измерении условных размеров ΔL ; ΔX ; ΔH за крайние положения преобразователя принимают такие, при которых амплитуда эхо-сигнала от выявляемой несплошности

соответствует второму браковочному уровню чувствительности.

14.9.24 По результатам УЗК не соответствуют требованиям настоящего стандарта те сварные соединения, в которых измеренное значение хотя бы одной характеристики выявленного дефекта больше браковочного значения этой характеристики, указанного в таблице 18.

Таблица 18 – Нормы отбраковки при ультразвуковом контроле

Номинальная толщина свариваемых элементов, мм	Оценка по амплитуде	Предельно допустимая чувствительность (первый браковочный уровень) $S_{\text{п}}$, мм ²	Оценка по условной протяженности, условному расстоянию между дефектами и количеству дефектов	Предельно допустимая условная протяженность дефекта L, мм, расположенного на глубине H, мм			Предельно допустимое количество допустимых по измеряемым характеристикам дефектов на любых 100 мм длины шва	Предельно допустимая суммарная условная протяженность (мм) допустимых дефектов на любых 100 мм длины шва, расположенных на глубине H, мм		
				<10	10-20	>20		<10	10-20	>20
От 6 до 10 вкл.	Первый браковочный уровень	2,0	Второй браковочный уровень	5	-	-	2	10	-	-
Св. 10 » 15 »		2,5		5	7	-	3	10	15	-
» 15 » 20 »		3,0		5	7	-	3	10	15	-
» 20 » 30 »		4,0		7	10	-	4	15	20	-
» 30 » 40 »		5,0		7	10	13	4	15	20	20
» 40 » 60 »		6,0		10	15	20	5	20	25	30
» 60 » 120 »		10,0		20	20	25	5	30	35	40

Примечания
 Два соседних дефекта при условном расстоянии между ними менее условной протяженности меньшего дефекта считаются за один дефект с условной протяженностью, равной сумме дефектов и расстояния между ними.

14.9.25 Результаты УЗК должны быть оформлены в форме заключений, которые должны содержать сведения:

- о типе контролируемого соединения, индексах, присвоенных изделию и сварному соединению, расположении и длине участка, подлежащего УЗК;
- технологической документации, в соответствии с которой выполняется УЗК и оцениваются его результаты;
- дате контроля;
- идентификационных и квалификационных данных дефектоскописта, проводившего контроль;
- типе и заводском номере дефектоскопа, преобразователей, мер, настроечных образцов;
- не проконтролированных или не полностью проконтролированных участках, подлежащих УЗК;
- результатах УЗК.

14.9.26 При сокращенном описании результатов контроля каждый дефект или группу дефектов указывают отдельно и обозначают:

- буквой, определяющей качественно оценку допустимости дефекта по эквивалентной площади (амплитуде эхо-сигнала) и условной протяженности (А, или Д, или Б, или ДБ);
- буквой, определяющей конфигурацию дефекта, если она установлена;
- цифрой, определяющей эквивалентную площадь выявленного дефекта, мм², если она измерялась;
- цифрой, определяющей наибольшую глубину залегания дефекта, мм;
- цифрой, определяющей условную протяженность дефекта, мм;
- цифрой, определяющей условную ширину дефекта, мм;
- цифрой, определяющей условную высоту дефекта, мм или мкс.

Для сокращенной записи должны применяться следующие обозначения:

- А – дефект, эквивалентная площадь (амплитуда эхо-сигнала) и условная протяженность которого равны или менее допустимых значений;
- Д – дефект, эквивалентная площадь (амплитуда эхо-сигнала) которого превышает допустимое значение;
- Б – дефект, условная протяженность которого превышает допустимое значение;
- В сокращенной записи числовые значения отделяют друг от друга и от буквенных обозначений дефисом.
- × – отмечается значения в условной записи дефекта измерения, которых не проводились.

14.10 Исправление дефектов сварных швов

14.10.1 Сварные соединения, не отвечающие требованиям, предъявляемым к их качеству, подлежат исправлению. Способы исправления дефектов и способы ремонта сварных соединений должны быть отражены в ПТД на сварку. Конкретный способ исправления дефектов и ремонта сварных соединений назначается руководителями сварочных работ предприятия с учетом требований ПТД и настоящего документа. Дефектные швы могут быть исправлены одним из следующих способов: путем механической зачистки, путем несковозной или сквозной выборки дефектного участка с последующей заваркой выборки, или путем полной вырезки сварного соединения, содержащего дефектный участок, не подлежащий ремонту.

14.10.2 Наплывы и недопустимое усиление швов обрабатывают абразивным инструментом. Неполномерные швы, недопустимые подрезы, незаплавленные кратеры, непровары и несплавления по кромкам подваривают

с последующей зачисткой. Участки швов с недопустимым количеством пор и шлаковых включений полностью удаляют и заваривают вновь.

14.10.3 У обнаруженных в металле сварных соединений трещин должна быть установлена протяженность и глубина. Концы трещины должны быть засверлены сверлом диаметром отверстия 5-8 мм с каждого конца. Затем производится подготовка участка под заварку путем создания V-образной разделки кромок с углом раскрытия 60-70°.

Подготовка ремонтируемых участков при исправлении швов с недопустимыми порами, шлаковыми включениями и несплавлениями производится путем выборки дефектного участка под заварку созданием V-образной разделки кромок с углом раскрытия 60-70°.

14.10.4 Заварку подготовленного к ремонту дефектного участка необходимо осуществлять тем же способом сварки, которым выполнен шов. Короткие дефектные участки и дефектные участки любой протяженности без разделки или с незначительной разделкой шва допускается исправлять ручной дуговой сваркой электродами диаметром 3-4 мм. При заварке дефектов твердость металла сварного соединения (металла шва, зоны термического влияния) должна быть не выше 320 HV (твердости по Виккерсу) в конструкциях 1 группы по классификации Приложения В СП 16.13330 и не выше 350 HV для конструкций остальных 2, 3, 4 групп.

Подрезы глубиной не более 0,5 мм, а также местные подрезы (длиной до 20% длины шва) разрешается исправлять зачисткой без последующей заварки.

14.10.5 Исправленные участки швов в полном объеме должны быть подвергнуты повторному неразрушающему контролю. Результаты повторного контроля должны быть оформлены в виде протоколов.

15 КОНТРОЛЬНЫЕ И ОБЩИЕ СБОРКИ

15.1 Общие требования

15.1.1 Контрольная и общая сборка конструкций с монтажными болтовыми соединениями должна выполняться на предприятии-изготовителе, если это оговорено в проектной документации, при этом качество выполненных групп отверстий в этих соединениях должно соответствовать требованиям нормативной документации на монтаж конструкций.

Контрольная сборка конструкций производится и как требование технологической документации изготовителя конструкций при периодическом контроле и испытаниях.

15.1.2 Контрольной сборке подвергают полностью изготовленные элементы до их грунтования и окраски.

Контрольная сборка должна подтвердить совпадение отверстий в монтажных стыках,

а также плотность примыкания в стыках с передачей усилий через поверхности, отсутствие зазоров и деформаций в соединениях.

При сборке конструкций в каждом соединении должно быть поставлено достаточное количество болтов и пробок для обеспечения неизменяемости конструкции и безопасности проведения сборки, но не менее одной пробки и одного болта.

- 15.1.3 При отсутствии требований в нормативной документации на монтаж конструкций, собранных в процессе контрольной сборки, несовпадение отверстий в монтажных соединениях на обычных болтах должно быть проверено калибром, диаметр которого на 1,5 мм меньше проектного диаметра отверстия. Калибр должен пройти не менее чем в 75% отверстий каждой группы. В случае если калибр проходит менее чем в 75% отверстий каждой группы, производится повторная контрольная сборка из других элементов данной конструкции. Если в этом случае совпадение отверстий окажется неудовлетворительным, то должно быть принято решение техническим руководством предприятия-изготовителя и проектной организации о способах исправления отверстий в собранных элементах, а также в элементах конструкции всей партии, и о целесообразности дальнейшего проведения контрольных сборок.
- 15.1.4 Несовпадение отверстий в монтажных соединениях на болтах с контролируемым натяжением, а также во фланцевых соединениях должно быть проверено калибром, диаметр которого на 0,5 мм больше номинального диаметра болта. Калибр должен пройти в 100% отверстий каждого соединения. Процедуру контроля выполняют по 15.1.3.
- 15.1.5 Элементы, прошедшие контрольную сборку, должны иметь в узлах сборочные и фиксирующие приспособления, предусмотренные проектной документацией.
- 15.1.6 Общая сборка конструкций, в том числе негабаритная пространственная, для блочного монтажа производится при наличии этого требования в проектной документации, согласованной с заказчиком и монтажной организацией.
- Общая сборка конструкций производится монтажной организацией на строительной площадке, комплектующей базе или в иных местах, определенных заказчиком.

Допускается при согласии заказчика производить общую сборку на предприятии-изготовителе.

Общая сборка конструкций должна обеспечить полную собираемость составных элементов конструкции и геометрические размеры ее в целом.

- 15.1.7 Элементы конструкций, прошедшие общую сборку, должны иметь фиксаторы для укрупнительной сборки при монтаже, подогнанные кромки элементов для монтажной сварки встык, рассверленные отверстия на полный диаметр для монтажных болтовых соединений и детали, необходимые для подъема и монтажа конструкций.

15.2 Требования к проведению термической правки

- 15.2.1 Остаточные деформации конструкций, возникшие после сварки и превышающие величины, приведенные в п.13.3 настоящего документа и Приложении Б ГОСТ 23118, должны быть исправлены. Исправление осуществляется способами механического, термического или термомеханического воздействия. В процессе правки должно быть исключено образование вмятин, забоин и других повреждений на поверхности стального проката.

Деталям и элементам, подлежащим сварке, следует по возможности придавать предварительное обратное смещение или обратную деформацию, компенсирующие перемещения и деформации от сварки.

- 15.2.2 Механическую правку в процессе сварки и после следует осуществлять в валках (правка сварных полотнищ или стержней), станах для правки грибовидности полок (правка сварных двутавров) и тому подобных устройствах.

- 15.2.3 Термическую и термомеханическую правку производят путем местного нагрева металла до температуры, не превышающей 700 °С (во избежание разупрочнения проката). Для горячекатаного проката допускается нагрев до температуры 900 °С.

Термомеханическую правку сложных форм деформаций с применением статических нагрузок (пригрузом, домкратами, распорками) надлежит производить при температуре зон нагрева 650-700 °С. При этом остывание металла ниже 600 °С не допускается.

Запрещается охлаждать нагретый металл сжатым воздухом или водой.

16 ЗАЩИТА КОНСТРУКЦИЙ ОТ КОРРОЗИИ

- 16.1 Стальные конструкции в зависимости от их назначения и условий эксплуатации следует защищать от коррозии в соответствии с требованиями СП 28.13330 следующими способами:
- лакокрасочными покрытиями;
 - горячими цинковыми покрытиями;
 - то же, с дополнительными лакокрасочными покрытиями;
 - термодиффузионными цинковыми покрытиями;
 - то же, с дополнительными лакокрасочными покрытиями;
 - газотермическими цинковыми или алюминиевыми покрытиями;
 - то же, с дополнительными лакокрасочными покрытиями.
- 16.2 Систему защиты, марки материалов, количество слоев, толщину каждого слоя и общую толщину покрытия для каждого конкретного объекта регламентирует проектная документация, детализованные чертежи (КМД), СП 28.13330.
- 16.3 Технологический процесс получения лакокрасочных покрытий состоит в последовательном выполнении следующих операций: подготовка поверхности, нанесение грунтовочных слоев, сушка каждого грунтовочного слоя, нанесение требуемого количества промежуточных и внешних слоев лакокрасочного покрытия, сушка каждого слоя.
- 16.4 В соответствии с требованиями ГОСТ 9.402 и ГОСТ 9.105 все операции по подготовке поверхности и нанесению лакокрасочных покрытий следует производить в закрытом помещении при температуре воздуха не менее +15 °С и относительной влажности воздуха не более 80%.
- 16.5 Длительность перерыва между подготовкой поверхности и окрашиванием не должна быть более 24 часов. При хранении конструкций и заготовок на открытом воздухе при условии отсутствия атмосферных осадков интервал между подготовкой поверхности и окрашиванием не должен превышать 6 ч.
- 16.6 Подготовка поверхности перед нанесением лакокрасочных покрытий должна включать следующие операции:
- зачистка сварных швов и рядом расположенных поверхностей конструкций от брызг расплавленного металла, остатков флюсов, шлака;
 - удаление заусенцев и острых кромок;
 - перед механической очисткой обезжиривание замасленных металлических поверхностей;
 - механическая очистка поверхности от ржавчины и окалины;
 - обеспыливание обдувкой сжатым воздухом (или промышленными пылесосами).
- 16.7 При подготовке поверхности перед нанесением покрытий необходимо обеспечивать установленную проектной документацией, детализованными чертежами (КМД), ГОСТ 9.402 и СП 28.13330 степень очистки поверхности конструкций от окалины и ржавчины для различных по степени агрессивности условий эксплуатации.
- 16.8 Выбор способа очистки от окалины и ржавчины необходимо производить в зависимости от требуемой степени очистки по таблице 19.

Таблица 19 – Способы очистки поверхностей под окрашивание

Степень агрессивного воздействия среды в соответствии с Приложением X СП 20.13330	Степень очистки поверхности стальных конструкций от окалины и ржавчины по ГОСТ 9.402 под покрытия			
	Лакокрасочные	Металлические		
		Горячее цинкование	Термодиффузионное цинкование	Газотермическое напыление
Неагрессивная	3	1	2	-
Слабоагрессивная	2 ¹	1	2	1
Среднеагрессивная	Не ниже 2 ¹	1	2	1
Сильноагрессивная	То же	-	-	1

Примечания

- 1 Поверхности сварных швов конструкций, эксплуатирующихся в слабоагрессивных, среднеагрессивных и сильноагрессивных средах, а также поверхности конструкций, эксплуатирующихся в жидких средах, следует очищать до степени очистки 1.
- 2 Для достижения требуемой степени очистки от окалины и ржавчины для слабоагрессивных, среднеагрессивных и сильноагрессивных сред следует предусматривать абразивоструйную очистку. Для очистки поверхности перед горячим и термодиффузионным цинкованием допускается применять травление.
- 3 Острые кромки конструкций, эксплуатирующихся в слабоагрессивных, среднеагрессивных и сильноагрессивных средах, а также в условиях воздействий жидких сред, следует скруглять до радиуса не менее 2 мм.
- 4 Степень очистки поверхности стальных конструкций при электрохимической защите без дополнительного нанесения лакокрасочных или изоляционных покрытий не устанавливается.

- 16.9 Механическую подготовку поверхности конструкций с цинковыми или алюминиевыми покрытиями, полученными методом газотермического напыления перед нанесением лакокрасочных покрытий не выполняют.
- Перед нанесением лакокрасочных покрытий на поверхность горячего цинкового покрытия его предварительно обрабатывают абразивоструйным способом с применением мелкого абразива для придания шероховатости.
- 16.10 Перед абразивоструйной очисткой поверхности от окалины и ржавчины поверхность конструкций должна быть обезжирена. Степень обезжиривания должна соответствовать первой степени по ГОСТ 9.402.
- 16.11 Лакокрасочные покрытия необходимо наносить в следующей технологической последовательности:
- выполнение полосового окрашивания;
 - сушка покрытия;
 - нанесение грунтовочного покрытия;
 - сушка грунтовочного покрытия;
 - нанесение промежуточных и внешних слоев покрытия с сушкой каждого слоя.
- 16.12 На конструкции и заготовки лакокрасочные материалы следует наносить одним из следующих методов: пневматическим или безвоздушным распылением, струйным обливом, распылением в электрическом поле, окунанием, кистью.
- Метод нанесения лакокрасочных материалов следует устанавливать по ГОСТ 9.105 в зависимости от вида применяемого лакокрасочного материала, габаритов и конфигурации конструкций.
- Технологические режимы нанесения лакокрасочных материалов устанавливают в соответствии со стандартами, техническими условиями и другими нормативно-техническими документами на применяемый материал.
- 16.13 Для поверхностей, очищенных от окалины и ржавчины абразивоструйным способом, минимально допустимая толщина лакокрасочного покрытия должна быть не менее 80 мкм.
- 16.14 Сушку лакокрасочных покрытий следует осуществлять в соответствии с требованиями технологического регламента и/или технологической карты.
- 16.15 При выполнении защиты конструкций от коррозии необходимо производить контроль качества:
- подготовки поверхности;
 - лакокрасочных материалов;
 - защитных покрытий.
- 16.16 Качество подготовленной поверхности перед нанесением лакокрасочных материалов необходимо контролировать по степени очистки от окалины и ржавчины и степени обезжиривания методами, предусмотренными ГОСТ 9.402.
- 16.17 Контроль качества лакокрасочных материалов следует осуществлять методами, предусмотренными соответствующими стандартами и техническими условиями. Лакокрасочные материалы по всем показателям должны удовлетворять требованиям стандартов и технических условий.
- 16.18 Правильность выбора растворителей, рабочих вязкостей, методов и параметров нанесения, а также режимов сушки лакокрасочных покрытий при выполнении технологического процесса получения лакокрасочных покрытий следует контролировать в соответствии с требованиями технологического регламента (технологической карты), разрабатываемых с учетом стандартов и технических условий на материалы.
- 16.19 Качество лакокрасочных покрытий необходимо контролировать по внешнему виду, толщине, сплошности и адгезии.
- 16.20 Качество внешнего вида покрытий следует контролировать визуальным осмотром невооруженным взглядом при естественном или искусственном рассеянном освещении 100 % поверхности конструкций. Покрытие не должно иметь пропусков, пузырей, трещин, сколов, кратеров и других дефектов, влияющих на защитные свойства, и по внешнему виду должно соответствовать требованиям СП 28.13330 и ГОСТ 9.032
- 16.21 Сплошность покрытий необходимо контролировать электроискровым дефектоскопом.
- 16.22 Толщину покрытия следует контролировать толщиномером электромагнитного типа с погрешностью не более 5 % по ГОСТ 31993-2013 в трех точках по длине элемента. Определение толщины покрытия в каждой точке производится по 5 контрольным замерам толщины в радиусе 5 мм. За единичное измерение толщины принимают среднее значение из трех измерений – максимальное и минимальное значения не учитываются.
- 16.23 Адгезию покрытия проверяют на контрольных образцах, окрашенных в общем потоке с конструкциями. Адгезия покрытия должна быть не более 2 баллов по методу решетчатого надреза по ГОСТ 15140 для покрытий толщиной до 200 мкм, не более балла 1 по методу Х-образного надреза по ГОСТ 32702.2 для покрытия толщиной более 200 мкм или по методу нормального отрыва по ГОСТ 32299 – не менее 4 МПа.

17 ДОПОЛНИТЕЛЬНЫЕ ТРЕБОВАНИЯ ПО КОНТРОЛЮ КАЧЕСТВА ГОТОВОЙ ПРОДУКЦИИ

- 17.1 Контроль проектной документации, детализированных чертежей (КМД), производимых материалов, изделий, конструкций, а также качества работ, выполняемых при изготовлении конструкций для зданий и сооружений, должен быть направлен на обеспечение надежности в соответствии с требованиями технических регламентов, стандартов, сводов правил. При изготовлении конструкций следует руководствоваться требованиями главы 12 ГОСТ 27751.
- 17.2 Контролю подлежат материалы, изделия и конструкции на всех этапах их создания, в том числе:
- при проектировании;
 - при изготовлении материалов, изделий и конструкций.
- 17.3 Перечень выполняемых контрольных операций устанавливаются в нормах проектирования, правилах производства работ и стандартах на поставку продукции. Перечни и объемы контрольных операций уточняют в проектной документации, детализированных чертежах (КМД) с учетом архитектурно-конструктивных особенностей объектов строительства, условий их возведения и последующей эксплуатации.
- 17.4 Минимальные требования к контролю качества проектирования при разработке проектной документации и детализированных чертежей КМД приведены в таблице 20. При этом необходимо предусмотреть проверку того, что:
- требования и условия, принятые при проектировании, соответствуют действующим нормам;
 - использованы адекватные расчетные модели, а сами расчеты проведены с необходимой точностью; в этих целях рекомендуется проведение параллельных расчетов с использованием независимо разработанных, сертифицированных программных средств, сравнительный анализ расчетных схем и полученных результатов расчета;
 - чертежи и другая проектная документация соответствуют результатам расчетов и требованиям норм;
 - технические решения по требованиям, не регламентированным нормативными документами, приняты с надлежащим обоснованием.
- 17.5 Оценку эксплуатационных характеристик изделий и конструкций следует проводить в рамках системы, предусмотренной действующим законодательством.
- 17.6 Контроль изготовления конструкций для зданий и сооружений при строительстве и реконструкции осуществляется в соответствии с требованиями действующих нормативных документов. Минимальные требования к контролю качества изготовления конструкций приведены в таблице 21.

Таблица 20 – Контроль качества проектирования при разработке проектной документации и детализированных чертежей КМД

Класс сооружений	Уровень ответственности	Контроль качества проектирования
КС-3	Повышенный	Независимый контроль, осуществляемый организацией отличной от той, которая разрабатывала проект
КС-2	Нормальный	Контроль внутри организации, которая разрабатывала проект, лицами, которые не участвовали в разработке проекта
КС-1	Пониженный	Самопроверка: проверка проводится лицами, которые разрабатывали проект

Таблица 21 – Контроль качества изготовления конструкций

Класс сооружений	Уровень ответственности	Контроль качества изготовления конструкций
КС-3	Повышенный	Контроль третьей стороной, в том числе специализированными организациями в рамках научно-технического сопровождения строительства
КС-2	Нормальный	Контроль в соответствии с правилами организации осуществляющей строительство
КС-1	Пониженный	Самоосвидетельствование

18 МАРКИРОВКА КОНСТРУКЦИЙ, ТРАНСПОРТИРОВАНИЕ И ПРИЕМКА КОНСТРУКЦИЙ, ПРАВИЛА ОФОРМЛЕНИЯ СОПРОВОДИТЕЛЬНОЙ ДОКУМЕНТАЦИИ И ДОКУМЕНТА О КАЧЕСТВЕ ВЫПУСКАЕМОЙ ПРОДУКЦИИ

- 18.1 Маркировка конструкций, транспортирование, приемка конструкций и правила оформления сопроводительной документации осуществляются в соответствии с требованиями ГОСТ 23118.
- 18.2 Упаковку конструкций и формирование транспортных пакетов следует проводить в соответствии с ГОСТ 23118. Для трехслойных панелей следует учитывать в том числе положения ГОСТ 32603.
- 18.3 Транспортные пакеты изделий из оцинкованного или оцинкованного и окрашенного листа и трёхслойных сэндвич-панелей должны исключать:
- повреждение кромок;
 - повреждение защитного лакокрасочного и цинкового покрытия;
 - скручивание и деформации готовых изделий;
 - локальные повреждения в местах соприкосновения изделий, в точках подъёма и опирания на прокладку.
 - повреждение упаковочной плёнки.
- 18.4 При складировании пачки тонкостенных, оцинкованных профилей необходимо устойчиво укладывать на ровную площадку или на стеллажи. Пачки укладываются на деревянные подкладки шириной не менее 100 мм и толщиной не менее 50 мм или поддоны с шагом не более 2,5–3,0 м. Преимущественно пачки должны храниться в один ярус. Допускается складирование пачек в два и более яруса при условии, что масса профилей, расположенных выше самого нижнего профиля, будет не более 3000 кгс/м².
- 18.5 Условия хранения должны исключать смещение пакетов относительно друг друга, повреждение профилей и попадание внутрь пакетов влаги. При хранении в неотапливаемом помещении или под навесом пачки должны быть уложены с уклоном 3°, для отвода конденсатной влаги.
- 18.6 Документ о качестве на стальные строительные конструкции необходимо составлять на каждое возводимое на объекте здание, сооружение или на партию конструкций. Форма документа о качестве на стальные конструкции приведена в обязательном Приложении А.

19 ДОПОЛНИТЕЛЬНЫЕ ТРЕБОВАНИЯ К ИЗГОТОВЛЕНИЮ КОНСТРУКЦИЙ С БОЛТОВЫМИ СОЕДИНЕНИЯМИ

- 19.1 Настоящие дополнительные требования включают следующие типы болтовых соединений:
- фрикционные или сдвигоустойчивые соединения, в которых действующие усилия передаются через трение, возникающее по соприкасающимся плоскостям соединяемых элементов от натяжения болтов с контролируемым натяжением;
 - срезные или соединения без контролируемого натяжения болтов, в которых действующие усилия передаются посредством сопротивления болтов срезу и соединяемых элементов смятию;
 - фрикционно-срезные, в которых действующие усилия передаются посредством совместной работы сил трения, среза болтов и смятия соединяемых элементов;
 - фланцевые соединения, передающие усилия растяжения, сжатия, изгиба, сдвига или их совместное воздействие.
- Тип болтового соединения должен быть указан в проектной документации и детализированных чертежах (КМД).
- 19.2 В соответствии с условиями договора предприятие-изготовитель комплектует стальные конструкции крепежными изделиями (метизами) в соответствии с требованиями проектной документации.
- 19.3 Если стыкуемые элементы сварных сечений, прокатных профилей имеют разную толщину или перепад высот прокатных двутавров от 3 до 10 мм, величину проектного зазора необходимо заполнить прокладкой, суммарная толщина которой должна быть кратной 1 мм. Прокладки следует изготавливать из стали с пределом текучести 255 МПа с помощью гильотинной резки, а образование отверстий – продавливанием. Диаметр отверстий прокладок должен быть на 5 мм больше номинального диаметра болта. При наличии перепада высот двутавров свыше 10 мм способ заполнения прокладкой или иное техническое решение должно быть оговорено в детализированных чертежах КМД.
- 19.4 Для фрикционных и фрикционно-срезных соединений не следует применять накладки, превышающие следующие толщины для болтов: М20 – 20 мм, М24 – 30 мм, М27 – 40 мм.
- При необходимости применения накладок большей толщины следует использовать болты большего диаметра или накладки следует выполнять двухслойными.
- 19.5 Не следует проектировать стыки, суммарная толщина соединяемых элементов которых превышает следующие величины для болтов: М20 – 60 мм, М24 – 100 мм, М27 – 140 мм.

В случае когда толщина соединяемых элементов превышает 140 мм, следует применять болты больших диаметров или иное конструктивное решение стыка.

- 19.6 При необходимости применения болтов диаметрами меньше 20 мм или больше 27 мм проектные решения следует согласовывать с предприятием-изготовителем.
- 19.7 Листовой прокат фланцев, а также части конструкций (прокатных и сварных), которые испытывают тот же комплекс нагрузок

и воздействий, что и фланцы, должен удовлетворять требованиям разделов 13 и 15.9 СП 16.13330.

Кроме того, качество листового проката для фланцев (внутренние расслои, грубые шлаковые включения и т.п.) должно удовлетворять требованиям, указанным в таблице 22. Контроль качества стали методами ультразвуковой дефектоскопии осуществляет предприятие-изготовитель или соответствующая аттестованная независимая лаборатория.

Таблица 22

Зона дефектоскопии	Площадь дефекта, см ²		Допустимая частота дефекта	Максимальная допустимая длина дефекта, см	Минимальное допустимое расстояние между дефектами, см
	минимального учитываемого	максимального допустимого			
Площадь листов фланцев	0,5	1,0	10 м ⁻²	4	10
Прикромочная зона	0,5	1,0	3 м ⁻¹	4	10
Примечания					
1 Дефекты, расстояния между краями которых меньше протяженности минимального из них, оцениваются как один дефект.					
2 По усмотрению предприятия-изготовителя дефектоскопический контроль материала можно выполнять только после приварки их к элементам конструкции.					

- 19.8 Болты для соединений должны отвечать требованиям приложения Г и раздела 6 СП 16.13330. Класс прочности болта и гайки, требования к постановке шайб и отверстиям должны быть указаны в проектной документации и детализированных чертежах КМД.
- 19.9. Типы сварных швов и высота катета должны быть указаны в проектной документации и детализированных чертежах КМД.
- 19.10 При изготовлении конструкций с фланцевыми соединениями следует выполнять следующие требования:
- неперпендикулярность торцов присоединяемых к фланцу деталей не должна превышать 0,002;
 - сборку элементов конструкций с фланцевыми соединениями с контролируемым натяжением болтов следует выполнять только в кондукторах. В кондукторе фланец следует фиксировать и крепить к базовой поверхности не менее чем двумя пробками и двумя сборочными болтами. Базовые поверхности кондукторов должны быть фрезерованы. При этом отклонение тангенса угла от проектной величины не должно превышать 0,0007 в каждой из двух плоскостей;
 - после выполнения сварки внешние поверхности фланцев должны быть фрезерованы. Толщина фланцев после фрезерования должна быть не менее указанной в проектной документации.
- 19.11 Точность изготовления элементов конструкций с фланцевыми соединениями с контролируемым натяжением болтов следует проверять контрольной сборкой. Периодичность и объем

контрольных сборок устанавливает предприятие-изготовитель, но их объем должен быть не менее 10% общего количества элементов конструкций с фланцевыми соединениями. Конструкции с фланцевыми соединениями должны отвечать следующим требованиям:

- тангенс угла отклонения поверхности фланцев не должен превышать 0,0007 в каждой из двух плоскостей;
- предельное отклонение длины элемента с фланцевыми соединениями должно составлять 0; минус 5 мм;
- щуп толщиной 0,1 мм не должен проникать в зону радиусом 40 мм от оси болта после затяжки всех болтов соединения на проектное усилие.

19.12 Конструкция с фланцевыми соединениями в сборе должна удовлетворять требованиям СП 70.13330.

19.13 Если зазоры между фланцами в соединении превышают допускаемые в СП 70.13330 величины, то при величине зазора до 5 мм, его необходимо заполнить прокладкой, суммарная толщина которой должна быть кратной 1 мм. Прокладки следует изготавливать из стали с пределом текучести 255 МПа с помощью гильотинной резки, а образование отверстий – продавливанием. Диаметр отверстий прокладок должен быть на 3-5 мм больше номинального диаметра болта. При зазорах между фланцами свыше 5 мм способ заполнения прокладкой или иное техническое решение должно быть согласовано с автором проектной документации и/или детализированных чертежей КМД.

Рекомендуется поставка наборов прокладок в комплекте с металлоконструкциями, имеющими фланцевые соединения.

- 19.14 Конструкции с болтовыми соединениями окрашиваются полностью. Контактные

поверхности фланцев, а также фрикционных и фрикционно-срезных соединений подготавливаются в соответствии с указаниями в проектной документации.

20 ДОПОЛНИТЕЛЬНЫЕ ПРАВИЛА ДЛЯ КОНСТРУКЦИЙ ОПОР ВОЗДУШНЫХ ЛИНИЙ ЭЛЕКТРОПЕРЕДАЧИ И ОРУ ПОДСТАНЦИЙ

- 20.1 Настоящие дополнительные правила следует соблюдать при изготовлении стальных конструкций опор воздушных линий электропередачи (ВЛ) и открытых распределительных устройств подстанций (ОРУ) напряжением свыше 1000 В.
- При изготовлении специальных опор ВЛ надлежит руководствоваться наряду с настоящим разделом требованиями проекта, а также СП 16.13330.
- 20.2 Номинальные диаметры отверстий для болтов, работающих на срез, должны быть на 1 мм больше номинального диаметра стержня болта.
- Отклонения диаметра отверстий должны быть в пределах: 0; +0,6 мм. Диаметры продавленных отверстий со стороны матрицы не должны превышать номинальный диаметр отверстия более чем на 0,1 толщины элемента, но не более чем на 1,5 мм.
- При проектном расстоянии от оси отверстия до края элемента вдоль усилия менее 1,5 диаметра отверстия образование отверстий должно производиться только сверлением.
- 20.3 Отверстия под болты следует образовывать продавливанием, сверлением, перфорированием, лазерной или плазменной резкой. Перфорирование отверстий не допускается в расчетных соединениях, а также оговоренных в рабочей документации или продавливанием на меньший диаметр с последующей рассверловкой до проектного диаметра в соответствии с указаниями в проектной документации. Пробивка отверстий на проектный диаметр допустима в следующих случаях:
- для конструкций, эксплуатируемых в районах с расчетной температурой минус 40 °С и выше, – в элементах из сталей с пределом текучести до 275 МПа толщиной до 20 мм включительно и до 16 мм включительно в элементах из сталей с пределом текучести до 375 МПа;
 - для конструкций, эксплуатируемых в районах с расчетной температурой ниже минус 40 °С, – в элементах из сталей с пределом текучести до 275 МПа толщиной до 12 мм включительно и до 10 мм включительно в элементах из сталей с пределом текучести до 375 МПа.
- 20.4 Образование отверстий продавливанием на полный диаметр следует производить с соблюдением следующих требований:
- износ штемпеля и матрицы по диаметру не допускается более $\pm 0,3$ мм;
 - как со стороны штемпеля, так и со стороны матрицы отверстие должно иметь правильную круглую форму;
 - на внутренней поверхности металла по контуру отверстия не должно быть надрывов и расслоений металла; заусенцы по контуру отверстий со стороны матрицы должны быть удалены.
- 20.5 Длина обреза от центра отверстия в элементах, имеющих в концах по одному отверстию для постоянных болтов, не должна иметь отклонений, превышающих $\pm 1,5$ мм.
- 20.6 Допускаемые отклонения размеров между отверстиями не должны превышать:
- $\pm 0,7$ мм между смежными отверстиями в отдельных элементах;
 - $\pm 1,0$ мм между центрами групп отверстий (для стыков с другими элементами);
 - $\pm 1,0$ мм сдвига групп отверстий для стыков поясов в смежных поясах сварных секций вдоль оси секций.
- 20.7 Изготовление конструкций опор следует производить по кондукторам и приспособлениям, обеспечивающим взаимозаменяемость элементов, а также совпадения отверстий в монтажных соединениях.
- 20.8 Контрольной сборке должна подвергаться одна от каждых пятидесяти изготовленных опор и не менее одной от каждой партии, меньшей 50 шт. Допустимо производить контрольную сборку одной опоры от партии более 60 шт. в том случае, если элементы опор изготовлены на одной технологической оснастке без переналадки. Контрольной сборке подлежит также каждая первая опора, изготовленная по новым или отремонтированным кондукторам.
- 20.9 Элементы опор в количестве 2% партии подлежат проверке на соответствие их длины, расстояния между крайними отверстиями, а также размера между центрами смежных отверстий проектным размерам.

21 ДОПОЛНИТЕЛЬНЫЕ ТРЕБОВАНИЯ К КОНСТРУКЦИЯМ ДЛЯ ЗДАНИЙ И СООРУЖЕНИЙ КЛАССА КС-3 (УНИКАЛЬНЫХ, ОСОБО ОПАСНЫХ И ТЕХНИЧЕСКИ СЛОЖНЫХ)

- 21.1 При визуальном и измерительном контроле швы сварных соединений должны иметь гладкую или равномерно-чешуйчатую поверхность без резких переходов к основному металлу и по уровню дефектности соответствовать требованиям, указанным в таблице 23. Длина сварных швов должна быть не менее указанной в проектной документации.
- 21.2 По результатам ультразвукового контроля по ГОСТ Р 55724-2013 швы сварных соединений должны также удовлетворять требованиям таблицы 23.

Таблица 23 – Нормы отбраковки для всех видов и методов контроля элементов конструкций категории КС-3 (МДС 53.1-2001)

Наименование дефектов	Характеристика дефектов по расположению, форме и размерам	Допустимые размеры
1 Трещины	Трещины всех видов, размеров и ориентации	Не допускаются
2. Поры и пористость	Одиночные $d \leq 3$ мм	$d \leq t/5$ $d \leq K/5$
	Равномерно распределенная пористость	$d \leq t/8$ $d \leq K/8$
	Цепочка пор, $l_c \leq t$ на длине шва $12t$, $L \leq 6l$	$d \leq 2$ мм
	Суммарная площадь пор от площади проекции шва* на оценочном участке	1%
3 Скопления пор	Скопления пор $d \leq 2$ мм	$d \leq t/8$ $d \leq K/8$
	Суммарная площадь пор от площади проекции дефектного участка шва*, $L \geq 12t$	4%
4 Газовые полости и свищи	Длинные – не допускаются Короткие – $l_c \leq 10$ мм 100 мм шва $l \leq 3$ мм, $h \leq 1,5$ мм	$h \leq t/8$ $h \leq K/8$
5 Поверхностные поры	Одиночные $d \leq 2,0$ мм, расстояние между дефектами $L \geq 200$ мм Скопления и цепочки пор не допускаются	$d \leq t/10$ $d \leq K/10$
6 Шлаковые включения	Протяженные	Не допускаются
	Короткие:	
	а) одиночные округлые $d \leq 3$ мм, линейные – w и $h \leq 1,5$ мм, $l_c < t$ на длине шва $12t$, $L > 12t$;	$d \leq t/5$ $h \leq t/10$ $w \leq t/10$
	б) группа включений w и $h \leq 1,5$ мм, $l_c \leq t$ на длине $12t$, $l_c \leq 25$ мм, $L > 6l$	$h \leq t/10$ $w \leq t/10$ $h \leq K/10$
7 Непровары и несплавления	Непровар по кромке Несплавление между валиками Непровар в корне шва	Не допускаются
8 Неполное проплавление	Неполный провар в соединениях, равнопрочных основному металлу	Не допускается
9 Подрезы	Подрез со стороны поверхности шва:	
	а) поперек растягивающихся напряжений в стыковых швах, $l \leq 25$ мм на 100 мм шва	$h \leq 0,5$ мм
	б) вдоль растягивающихся напряжений в стыковых швах, $t \leq 20$ мм в швах, воспринимающих сжимающие напряжения, $t > 20$ мм на 100 мм шва, $l \leq 25$ мм	$h \leq 0,5$ мм
	в) в угловых швах $K=6-10$ мм, $l \leq 25$ мм на 100 мм шва, $K > 12$ мм	$h \leq 0,5$ мм $h \leq 1,0$ мм
	Подрез в корне шва одностороннего стыкового соединения	$h \leq 1,0$ мм
	10 Запядание между валиками	Не должно уменьшать допустимую толщину или катет шва
	Стыковые швы	$h \leq 1,0$ мм
	Угловые швы $k=6-10$ мм	$h \leq 1,0$ мм
	$k > 12$ мм	$h \leq 1,5$ мм
11 Превышение выпуклости	Стыковые швы, $h_{max} = 3$ мм, $t < 30$ мм; $h_{max} = 4$ мм, $t > 30$ мм Угловые швы, $h_{max} = 3$ мм	$h \leq 1,0$ мм + 0,1b

12 Увеличение катета шва	Угловые швы, $h_{max}=3$ мм	$h \leq 1,0\text{мм} + 0,1K$
13 Уменьшение катета шва	Угловые швы $K_{min}=K_{НОМ}$	Не допускается
14 Смещение кромок	Стыковые швы $h_{max}=3$ мм	$h \leq 0,1t$
15 Усадочные раковины Кратеры Наплывы Протеки Прожоги	Стыковые и угловые швы	Не допускается
16 Асимметрия углового шва	Разнокатетность углового шва	$h \leq 1,5\text{мм} + 0,1K$
<p>Обозначения и сокращения</p> <p>t – толщина металла, мм K – катет шва, мм b – ширина шва, мм l – длина дефекта, мм c – суммарная длина дефектов, мм</p> <p>d – размер (диаметр) дефекта, мм h – высота (глубина) дефекта, мм w – ширина дефекта, мм L – расстояние между дефектами и дефектными участками, мм</p>		

22 ДОПОЛНИТЕЛЬНЫЕ ПРАВИЛА ЗАЩИТЫ КОНСТРУКЦИЙ ОТ КОРРОЗИИ С ПОКРЫТИЕМ, ВЫПОЛНЕННЫМ ГОРЯЧИМ ЦИНКОВАНИЕМ

- 22.1 Горячему цинкованию следует подвергать конструкции, имеющие долгий срок службы без периодического восстановления защитных покрытий. Покрытие должно соответствовать требованиям СП 28.13330.
- 22.2 Поверхности конструкций, подлежащих горячему цинкованию, должны быть обработаны методом травления или подвергнуты дробеструйной или дробеструйной обработке колотой чугуновой дробью.
- 22.3 Толщина цинкового покрытия зависит от толщины металла, содержания кремния в стали, времени выдержки в ванне и температуры ванны.
- 22.4 Заданную толщину покрытия для конкретной конструкции следует обеспечивать варьированием времени выдержки конструкции в ванне (в широких пределах) и температуры ванны (в узких пределах).
- 22.5 В целях предотвращения образования трещин в цинковых покрытиях в процессе эксплуатации его толщина не должна превышать 200 мкм.
- В случае если конструктивное решение и примененные марки стали не позволяют варьированием технологического процесса получить покрытие 200 мкм и менее, поверхности конструкций, подлежащих цинкованию, должны быть обработаны колотой чугуновой дробью.
- 22.6 Изменение толщины цинкового покрытия для толщины металла 6 мм и более в зависимости от содержания кремния и времени выдержки при температуре ванны 480 °С справочно приведено в таблице 24.
- 22.7 Рекомендуемая толщина покрытий в зависимости от толщины металла для сталей с содержанием кремния до 0,07% и в пределах от 0,12 до 0,4% приведена в таблице 25.

Таблица 24

Время выдержки, мин	Толщина цинкового покрытия, мкм, при содержании кремния, %							
	0,05	0,075	0,1	0,12	0,2	0,3	0,4	0,5
3	80	140	90	85	90	125	160	200
6	110	240	140	100	120	160	210	280
9	140	360	200	120	200	260	330	400

Таблица 25

Толщина проката t , мм, изделие	Толщина одного слоя покрытия, мкм	
	минимальная	максимальная
Сталь $t > 6$	95±10	215±25
Сталь $3 < t \leq 6$	85±15	140±25
Сталь $1 < t \leq 3$	60±10	80±10
Поковки и чугуновые изделия	85±15	Не применять
Мелкие детали	55±5	То же

22.8 Минимальную и максимальную толщину цинкового покрытия следует определять методом взвешивания контрольных образцов, которые должны быть оцинкованы вместе с конструкциями или с помощью магнитного или ультразвукового толщиномера.

Для определения минимальной толщины цинкового покрытия следует выбирать образец из примененного в конструкции металлопроката наименьшей толщины или из сталей с содержанием кремния менее 0,07% или в пределах от 0,12 до 0,2%.

Для определения максимальной толщины цинкового покрытия следует выбирать образец из примененного в конструкции металлопроката наибольшей толщины или при неблагоприятном содержании кремния в пределах от 0,05 до 0,12% или выше 0,2%.

Зависимость средней толщины покрытия от разницы масс контрольных образцов до и после цинкования в пересчете на г/м² приведена в таблице 26. Количество контрольных образцов должно быть установлено предприятием-изготовителем.

Таблица 26

Разница масс в пересчете на г/м ²	360	395	430	470	500	610	685	720	830	1010	1370	1550
Средняя толщина слоя, мкм	50	55	60	65	70	85	95	100	115	140	190	215

22.9 При горячем цинковании на поверхности конструкций допускают: мелкие крупинки гартцинка (диаметром не более 2 мм), мелкие наплывы цинка, не препятствующие соединению элементов в местах сопряжений, а также матовые пятна, серый тон, небольшие участки цвета побежалости при отсутствии нарушения цинкового покрытия, неравномерную поверхность, возникшую во время складирования и хранения.

22.10 Мелкие детали, а также детали с резьбовыми соединениями, цинкуемые в корзинах для получения равномерного покрытия и улучшения внешнего вида, следует центрифугировать.

22.11 Проектная документация должна предусматривать специальные конструктивные решения, учитывающие специфику горячего цинкования, с целью предотвращения деформаций конструкции и разрушения сварных швов.

22.12 При цинковании метизов и деталей с резьбовыми соединениями наружную резьбу следует нарезать с минусовым допуском на величину цинкового слоя, а внутреннюю резьбу – после цинкования.

22.13 С целью замены травления дробеметной очисткой при подготовке поверхности следует применять при проектировании конструкций решения,

не имеющие надломов и узких мест, не доступных для дробеметной очистки.

22.14 Допустима электросварка оцинкованных конструкций по специальной технологии с последующим восстановлением поврежденного покрытия в зоне сварки. Восстановление непокрытых участков выполняют газотермическими цинковыми покрытиями (минимальная толщина 120 мкм) или протекторными высокоцинконаполненными лакокрасочными покрытиями толщиной не менее 90 мкм.

22.15 Оцинкованные конструкции, предназначенные для эксплуатации в грунте, должны быть дополнительно защищены от коррозии изоляционными покрытиями.

22.16 При необходимости длительной эксплуатации оцинкованных конструкций в агрессивных средах они должны быть защищены от коррозии лакокрасочными покрытиями.

22.17 Размеры конструкций, подлежащих горячему цинкованию, должны быть согласованы с предприятием-изготовителем и должны соответствовать размерам ванн для травления и цинкования.

23 ДОПОЛНИТЕЛЬНЫЕ ТРЕБОВАНИЯ К ИЗГОТОВЛЕНИЮ ЛСТК ИЗ ХОЛОДНОГНУТЫХ ОЦИНКОВАННЫХ ПРОФИЛЕЙ И ГОФРИРОВАННЫХ ЛИСТОВ

Настоящие дополнительные требования следует соблюдать при изготовлении следующих строительных изделий из холодногнутого оцинкованных профилей и гофрированных листов и ЛСТК из них для зданий и сооружений промышленного, общественного и жилого назначения:

- стальных гнутых профилей из оцинкованного проката по ГОСТ 14918;

- стальных листовых гнутых профилей с трапециевидными гофрами для строительства;
- стальных листовых гнутых профилей с трапециевидными гофрами для сталежелезобетонных конструкций;
- металлических профилированных кровельных листов (металлочерепицы);

- подконструкций навесных вентилируемых фасадных систем из стальных холодногнутох оцинкованных профилей;
- элементов каркаса каркасно-обшивных стен (КОС) и перекрытий (КОП) из стальных холодногнутох оцинкованных профилей;
- укрупненных сборочных единиц ЛСТК из стальных холодногнутох оцинкованных профилей (колонн, ферм, каркасов стеновых панелей, каркасов панелей перекрытий и других конструкций).

23.1 Требования к исходным материалам

- 23.1.1 Стальные холодногнутые оцинкованные профили для несущих конструкций следует изготавливать из оцинкованного проката по ГОСТ 14918 или СТО, ТУ изготовителей, характеристики которых не ниже требований ГОСТ 14918, толщиной от 1 до 4 мм без учета толщины цинкового покрытия, с точностью проката по толщине ВТ, повышенной точности проката – по ширине (АШ), нормальной плоскостности (БП) с обрезной кромкой (О) и цинковым покрытием класса не ниже 275, стали марок 220, 250, 280, 320, 350, 390, 420, 450.
- 23.1.2 Гофрированные листы следует изготавливать из оцинкованного проката по ГОСТ 14918 или СТО, ТУ изготовителей, характеристики которых не ниже требований ГОСТ 14918, толщиной от 0,5 до 1,5 мм без учета толщины цинкового покрытия, повышенной точности проката по толщине (АТ) и повышенной – по ширине (АШ), нормальной плоскостности (БП) с обрезной кромкой (О) и цинковым покрытием класса не ниже 275, стали марок 220, 250, 280, 320, 350, 390, 420, 450. Для конструкций вспомогательных и временных зданий и сооружений со сроком службы не более 10 лет эксплуатации в условиях неагрессивной среды допускается применять оцинкованный лист с цинковым покрытием класса не ниже 140 по ГОСТ 14918.
- 23.1.3 Качество цинкового покрытия холодногнутох профилей и гофрированных листов должно соответствовать требованиям ГОСТ 14918.
- 23.1.4 Для изготовления холодногнутох профилей и гофрированных листов допускается применение стального тонколистового проката с алюмоцинковым покрытием класса не ниже 160, а также цинкалюминиевым и цинкалюмомагниевым покрытиями с классами покрытий по ГОСТ 14918, обеспечивающими необходимую коррозионную стойкость в соответствии требованиями СП 28.13330.
- 23.1.5 Холодногнутые профили и гофрированные листы должны иметь антикоррозионное покрытие в соответствии с таблицей 27 с учетом требований СП 28.13330. По согласованию между потребителем и изготовителем допускается применение других видов защитно-декоративных покрытий (как зарубежного, так и отечественного

производства), показатели качества которых должны соответствовать требованиям СП 28.13330 и других действующих нормативных документов. При необходимости усиления антикоррозионной защиты холодногнутох профилей и гофрированных листов следует изготавливать их из горячеоцинкованного листа с лакокрасочным покрытием по ГОСТ 34180 и алюмоцинковым покрытием по техническим условиям как с лакокрасочным покрытием.

- 23.1.6 Химический состав стали и механические свойства проката должны отвечать требованиям исходной заготовки, с характеристиками не ниже установленных в ГОСТ 14918, и должны подтверждаться сертификатом предприятия – изготовителя рулонного проката.
- 23.1.7 При наличии в рабочей документации на конструкции или в договоре на поставку ЛСТК требований о необходимости проведения входного контроля качества исходных материалов и комплектующих изделий по правилам приемки и методами контроля, предусмотренными стандартами или техническими условиями поставщика, то следует проводить испытания образцов в аттестованной лаборатории или лаборатории изготовителя конструкций.
- 23.1.8 Поверхность цинкового покрытия должна иметь сплошной слой металлизированного покрытия. Не допускаются нарушения сплошности покрытия в виде растрескивания, закатов и глубоких рисок. Допускаются дефекты в виде незначительных потертостей, мелких рисок и другие дефекты, отвечающие требованиям ГОСТ 14918, технических условий и не нарушающие сплошности покрытия.
- 23.1.9 Поверхность полимерного, лакокрасочного покрытия должна быть сплошной без дефектов, проникающих до металлической основы. На поверхности полимерного слоя не должен наблюдаться узор кристаллизации. Допускаются отдельные дефекты покрытия в соответствии с требованиями ГОСТ 34180.
- 23.1.10 Прокат с полимерным покрытием для изготовления холодногнутох профилей и гофрированных листов должен иметь маркировку предприятия-изготовителя по ГОСТ 34180 или другим нормативным документам по согласованию с заказчиком и дополнительно содержать следующую информацию:
- толщина металлической основы;
 - тип и класс металлического защитного покрытия;
 - тип, номинальная толщина полимерного покрытия;
 - дополнительные параметры по согласованию с заказчиком.
- 23.1.11 Каждая партия исходной заготовки для изготовления металлочерепицы должна

сопровождаться документом о качестве, оформленным в соответствии с требованиями ГОСТ 34180, с обязательным указанием:

- толщины полимерного покрытия лицевой стороны с учетом грунта;
- толщины полимерного покрытия обратной стороны с учетом грунта;
- цвета полимерного покрытия;
- блеска покрытия;
- цветового различия покрытия (ΔE);
- твердости покрытия по карандашу;
- адгезии покрытия после вытяжки лицевой стороны исходной заготовки;
- дополнительные параметры по согласованию с заказчиком.

23.1.12 Для изготовления сборочных единиц ЛСТК из стальных холодногнутых оцинкованных профилей (колонн, ферм, каркасов стеновых панелей, каркасов панелей перекрытий и других конструкций), кронштейнов и направляющих подконструкции НФС следует применять прокат, указанный в п.п. 23.1.1 – 23.1.10.

23.1.13 При применении стального проката для основного несущего каркаса каркасно-обшивных стен (КОС) следует принимать минимальную толщину холодногнутых профилей не менее 1,5 мм,

а для кронштейнов крепления КОС следует принимать минимальную толщину 2,0 мм.

23.1.14 При применении стального проката для основных несущих элементов подконструкции НФС следует принимать минимальную толщину направляющих из холодногнутых профилей не менее 0,9 мм, а минимальную толщину кронштейнов 1,2 мм.

23.1.15 Поверхности элементов каркаса КОС, КОП и кронштейнов для их крепления из тонколистовой низкоуглеродистой стали по ГОСТ 14918 и ГОСТ 34180, должны иметь антикоррозионное покрытие в соответствии с таблицей 27 с учетом требований СП 28.13330.

23.1.16 Защитное полимерное порошковое покрытие должно выполняться в заводских условиях по ГОСТ 9.410.

23.1.17 Поверхности изделий перед нанесением антикоррозионных покрытий должны быть подготовлены в соответствии с требованиями ГОСТ 9.301, ГОСТ 9.402.

23.1.18 При изготовлении элементов каркаса КОС, КОП и кронштейнов для их крепления к несущим конструкциям, кронштейнов и направляющих – основных несущих элементов подконструкции НФС нарушенные защитные покрытия элементов должны быть восстановлены с использованием технологий и материалов, прошедших проверку в лабораториях (центрах), аккредитованных в национальной системе аккредитации.

Таблица 27 – Защитные покрытия холодногнутых профилей и гофрированных листов

Вид проката	Тип защитного покрытия проката	Класс цинкового покрытия, не менее	Защитное полимерное покрытие	Степень агрессивного воздействия среды по СП 28.13330
Тонколистовая оцинкованная сталь с непрерывных линий по ГОСТ 14918	Ц*	275	Без покрытия	Неагрессивная
Прокат стальной тонколистовой холоднокатаный горячеоцинкованный с полимерным покрытием с непрерывных линий по ГОСТ 34180	Ц*	140	Полимерные покрытия с лицевой и обратной стороны ПЭ (SP)/ПЭ (SP); ПУ(PUR)/ПУ(PUR); ПВДФ(PVDF)/ПВДФ (PVDF) (25-40 мкм) по ГОСТ 34180 (таблица 1)	Неагрессивная
Прокат стальной тонколистовой холоднокатаный горячеоцинкованный с полимерным покрытием с непрерывных линий по ГОСТ 34180	Ц*	275	Полимерные покрытия с лицевой и обратной стороны ПЭ (SP)/ПЭ (SP); ПУ(PUR)/ПУ(PUR); ПВДФ(PVDF)/ПВДФ (PVDF) (40-60 мкм) по ГОСТ 34180 (таблица 1)	Неагрессивная, слабоагрессивная
Тонколистовая оцинкованная сталь с непрерывных линий по ГОСТ 14918	Ц*	140	Порошковое покрытие 60 мкм по ГОСТ 9.410	Неагрессивная, слабоагрессивная
Тонколистовая оцинкованная сталь с непрерывных линий по ГОСТ 14918	Ц*	275	Порошковое покрытие 40 мкм по ГОСТ 9.410	Неагрессивная, слабоагрессивная

* Допускается использование проката с защитным покрытием ЦА; ЦАМ, АЦ.

- 23.1.19 Противопожарные рассечки НФС должны быть изготовлены из тонколистовой низкоуглеродистой стали по ГОСТ 14918 или холоднокатаной горячеоцинкованной стали с полимерным покрытием по ГОСТ 34180 с защитными покрытиями согласно таблице 1.
- 23.1.20 Приемку, транспортирование и хранение исходного металлопроката следует осуществлять в соответствии с ГОСТ 7566.
- 23.1.21 На каждую принятую партию металлопроката, одной марки стали, одной толщины, одной категории точности изготовления, одного типа, класса и вида покрытия, одного способа консервации покрытия должен быть составлен приемочный акт.
- 23.1.22 При приемке проката следует проверять:
- количество по теоретической массе, сортамент и марки сталей по наряд-заказам, ярлыку предприятия-поставщика;
 - отсутствие видимых в прокате дефектов, превышающих допустимые условия НД на прокат.
- 23.1.23 Рулонную сталь исходного металлопроката следует хранить вертикально или на поддонах в горизонтальном положении под навесом или в проветриваемом помещении.
- ## 23.2 Требования к размерам
- 23.2.1 Радиусыгиба в поперечных сечениях профилей следует контролировать при расточке валков и обеспечивать технологией изготовления. Радиусыгиба профилей не должны превышать 5 мм для сталей класса не более 320 и 6 мм для сталей класса свыше 350.
- 23.2.2 Радиус кривизны в углах гофрированных листов должен быть не менее 1,5 толщины исходной заготовки.
- 23.2.3 Концы профилей должны быть обрезаны под прямым углом. Отклонение от перпендикулярности плоскости реза к оси профиля не должно выводить профиль за номинальный размер по длине с учетом его предельного отклонения по таблице 28.
- 23.2.4 При изготовлении профилей допускается выполнять перфорацию, отверстия, вырубку и отгибы.
- 23.2.5 Монтажную ширину гофрированных листов и металлочерепицы следует принимать равной расстоянию между серединами крайних полков. Общую ширину гофрированных листов и металлочерепицы следует принимать равной расстоянию между крайними полками.
- 23.2.6 Полки и стенки гофрированных листов могут быть плоскими или иметь продольные рифы и сгибы жесткости высотой не более 10 мм. На стенках профилей допускается рельефная штамповка, выполненная в процессе профилирования для повышения сцепления профилей с бетоном в сталежелезобетонных конструкциях.
- 23.2.7 Форма гофрированных листов, выполняющих функции внешней рабочей арматуры в составе монолитной железобетонной плиты перекрытия, должна обеспечивать сцепление настила с бетоном.
- 23.2.8 Холодногнутые профили и гофрированные листы должны быть обрезаны в холодном состоянии. Допускаются на поверхности реза заусенцы, сколы и волнистость.
- 23.2.9 По требованию потребителя заусенцы должны быть удалены механическим способом. Допускаются отдельные случаи рваной кромки реза и смятия глубиной не более 3 мм.
- 23.2.10 Холодногнутые профили должны быть изготовлены в соответствии с чертежами КМД.
- 23.2.11 Гофрированные листы должны быть изготовлены мерной длины, кратной 50 мм, при мерной длине от 3000 до 12000 мм. Допускается изготавливать гофрированные листы любой мерной длины по согласованию изготовителя и потребителя.
- ## 23.3 Требования к предельным отклонениям
- 23.3.1 Предельные отклонения по толщине оцинкованного проката должны соответствовать предельным отклонениям по ГОСТ 14918. Предельные отклонения не распространяются на отклонения по толщине в местахгиба.
- 23.3.2 Предельные отклонения размеров холодногнутых профилей, изготавливаемых по СТО, ТУ изготовителей не должны превышать значений, указанных в таблице 1 ГОСТ Р 58384.
- 23.3.3 Радиусы в углахгиба поперечного сечения профиля, размеры рифов и сгибов должны обеспечиваться профилегибочным инструментом.
- 23.3.4 Предельные отклонения размеров для всех типов гофрированных листов не должны превышать указанных в таблице 28.

Таблица 28 – Предельные отклонения размеров гофрированных листов, в миллиметрах

Высота профиля	Предельные отклонения		
	по высоте	по ширине, размер В	по длине
От 8 до 19 включ.	±1,0	±8,0	+2,0 (до 6 м) +6,0 (свыше 6 м)
От 20 до 59 включ.	±1,5		
От 60 до 74 включ.	±2,0		
От 75 до 160 включ.	±2,5	±15,0	

Примечание – По согласованию изготовителя с потребителем отклонение по длине выше указанного предела браковочным признаком не является.

- 23.3.5 Ширина полок, радиусы кривизны в углах гофров и значение угла на готовых гофрированных листах обеспечиваются профилегибочным инструментом.
- 23.3.6 Серповидность профилированных листов не должна превышать 5,0 мм на 3 м длины при длине профиля до 6 м и 1,5 мм на 1 м длины при длине профилей свыше 6 м.
- 23.3.7 Волнистость на плоских участках профилированных листов не должна превышать 1,5 мм, а на отгибах крайних полок – 3,0 мм.
- 23.3.8 Косина резов гофрированных листов не должна выводить их длину за номинальный размер с учетом ее допустимого отклонения по таблице 28.
- 23.3.9 Контролируемые требования к размерам и геометрической точности металлочерепицы следует соблюдать по следующим параметрам:
- по глубине профиля – глубину профиля h следует определять, как расстояние между поверхностями двух соседних гребней, измеряемое с одной стороны листа с допусками ±1 мм;
 - по шагу профиля – шаг профиля следует определять, как расстояние между центром соседних гребней. Измерения следует проводить на верхней поверхности
- 23.3.10 Предельные отклонения по размерам и форме поперечного сечения профилей каркаса КОС и КОП не должны превышать указанных в таблицах 29 и 30.
- непосредственно над ступенькой с допуском ±1 мм;
 - по ширине изделия (полной, полезной) – полезную и полную ширину изделия допускается устанавливать предприятию-изготовителю с допусками ±5 мм;
 - по серповидности – серповидность или параллельное выгибание обоих краёв от теоретической прямой линии не должна превышать 9,0 мм на общую длину;
 - по косине реза – косина реза изделий не должна выводить длину листов за номинальный размер с учетом предельного отклонения по длине;
 - по длине – длину следует измерять вдоль осевой линии металлочерепицы с допуском +2 мм – при длине изделия до 6 м и +6 мм – при длине изделия свыше 6 м;
 - по разности диагоналей – разность диагоналей листов металлочерепицы не должна превышать 2 мм.

Таблица 29 – Предельные отклонения наружных размеров поперечного сечения профилей каркаса КОС и КОП, ограниченного двумя радиусамигиба, в миллиметрах

Толщина стенки	Предельные отклонения для наружных размеров поперечного сечения			
	До 40 включ.	Св. 40 до 100 включ.	Св. 100 до 200 включ.	Св. 200 до 400 включ.
До 1,5	±0,50	±0,50	±0,75	±1,25
Св. 1,5 до 3,0	±0,75	±0,75	±1,00	±1,50

- 23.3.11 Предельное отклонение длины профилей каркаса КОС и КОП не должно превышать ±1 мм.

Таблица 30 – Предельные отклонения наружных размеров поперечного сечения профилей каркаса КОС и КОП, ограниченного одним радиусомгиба и свободной кромкой, в миллиметрах

Толщина стенки	Предельные отклонения для наружных размеров поперечного сечения		
	До 40 включ.	Св. 40 до 100 включ.	Св. 100 до 150 включ.
До 1,5	±0,75	±0,75	±1,00
Св. 1,5 до 3,0	±0,80	±1,00	±1,25

23.3.12 В профилях каркаса КОС и КОП не допускаются:

- искривление полок и отгибов;
- местные вмятины глубиной более ±1,0 мм на полках и стенках;
- заусенцы, выступающие более чем на 1,0 мм на краях профиля и на перфорированных участках стенки.

23.3.13 Предельные отклонения размеров модулей КОС должны соответствовать значениям таблицы 31.

23.3.14 Каркас модуля КОС должен иметь правильную геометрическую форму. Отклонение от прямолинейности граней модуля не должно превышать на длине 2 м ±2,0 мм.

23.3.15 Отклонения от проектных размеров проемов в КОС и КОП не должны превышать ±3,0 мм.

23.4 Требования к соединениям

23.4.1. Все отверстия под болты в деталях конструкций из оцинкованных гнутых профилей должны быть образованы на проектный диаметр на предприятии-изготовителе ЛСТК (в заводских условиях) за исключением оговоренных в проектной документации.

23.4.2 Номинальные диаметры отверстий под болты в оцинкованных гнутых профилях следует принимать в соответствии с проектной документацией и чертежами КМД. Предприятию-изготовителю запрещается самостоятельно назначать диаметры отверстий под болты.

Таблица 31 – Предельные отклонения размеров модуля КОС

Отклонение размеров модуля	Предельное отклонение, мм
По длине для модуля:	
до 4000	±3,0
св. 4000 до 8000	±4,0
св. 8000	±5,0
По ширине	±3,0
По толщине	±2,0
Разность длин диагоналей модуля при длине, не более:	
до 4000	±4,0
св. 4000 до 8000	±6,0
св. 8000	±8,0

23.4.3 Отверстия в оцинкованных гнутых профилях и гофрированных листах следует образовывать продавливанием или сверлением с обеспечением требуемой точности. Термическая резка при образовании отверстий не допускается. Кромки отверстий не должны иметь трещин, заусенцев и завалов на кромках отверстий.

23.4.4 Диаметр отверстия с учётом зазора (d_h) для вытяжных заклёпок, используемых для фиксации профильного листового материала

и тонкостенных гнутых, оцинкованных профилей, должен соответствовать следующему условию:

$$d_n + 0,1 \leq d_h \leq d_n + 0,2,$$

где d_n – номинальный диаметр заклёпки.

23.4.5 Диаметр отверстий под самонарезающие винты, используемые при креплении тонкостенных гнутых профилей, должен соответствовать диаметру самонарезающего винта и толщине соединяемого пакета элементов в соответствии с таблицей 32.

Таблица 32. Диаметры отверстий под самонарезающие винты

Диаметр винта, мм	Диаметр отверстий при толщине пакета, мм									
	1,5	1,8	2,0	2,5	3,0	3,5	4,0	4,5	5,0	6,0
4,2	3,2	3,3	3,4	3,4	3,5	3,6	3,7	-	-	-
4,8	3,7	3,9	4,0	4,1	4,6	4,6	4,6	4,6	-	-
5,5	-	4,5	4,6	4,8	4,8	4,9	4,9	5,0	5,0	-
6,3	-	5,2	5,4	5,6	5,7	5,7	5,8	5,8	5,8	5,8

- 23.4.6 В соответствии с условиями договора (по согласованию потребителя с изготовителем) предприятие-изготовитель комплектует стальные конструкции крепежными изделиями (метизами) в соответствии с требованиями проектной документации.
- 23.4.7 Самосверлящие винты для стальных строительных конструкций следует комплектовать в зависимости от функционального назначения винта согласно требованиям таблицы 6 ГОСТ Р 59905.
- 23.4.8 Материал винтов, заклепок и болтов должен исключать электрохимическую коррозию соединения.
- 23.4.9 Материал и тип защитного покрытия винтов для конкретных условий агрессивности атмосферы следует подбирать в соответствии с таблицей 7 ГОСТ Р 59905. Материал винта и тип защитного покрытия по уровню коррозионно-стойкости должен быть не хуже указанного в таблице 7 ГОСТ Р 59905.
- 23.4.10 Соединения элементов каркаса КОС между собой следует выполнять в соответствии с требованиями СП 260.1325800 и ГОСТ Р 58774.
- 23.4.11 Для соединений элементов подконструкций НФС следует использовать заклепки, винты или болты в соответствии с требованиями СП 260.1325800 и ГОСТ Р 58154.

23.5 Требования по комплектации и условиям поставки

- 23.5.1 В комплект поставки холодногнутого оцинкованных профилей и гофрированных листов (далее профили) должны входить:
- профили одного типоразмера, материала исходной заготовки, вида лакокрасочного покрытия или комплекта профилей укрупненных сборочных единиц ЛСТК;
 - крепежные изделия (по согласованию потребителя с изготовителем);
 - документ о качестве отгружаемой продукции.

- 23.5.2 Маркировку профилей следует выполнять по ГОСТ 7566 и наносить электрографическим способом. Не допускается применение штампованных клейм, перфорированных или высверленных маркировок.
- 23.5.3 Каждая партия отгружаемой продукции должна сопровождаться документом о качестве стальных тонкостенных конструкций из холодногнутого оцинкованных профилей и гофрированных листов оформленной по форме, приведенной в приложении А настоящего стандарта.
- 23.5.4 Допускается включение в маркировку профилей дополнительных параметров по согласованию с заказчиком.
- 23.5.5 Маркировку гофрированных листов допускается наносить любым способом на ярлык, который прикрепляется к пакету. Маркировка должна содержать:
- наименование или товарный знак предприятия-изготовителя;
 - условное обозначение гофрированного профиля;
 - длину и число гофрированных профилей в пакете;
 - теоретическую массу пакета;
 - номер пакета и партии;
 - штамп технического контроля предприятия-изготовителя.
- 23.5.6 Маркировку профилей следует наносить на упаковочный лист, который крепят к пакету профилей.
- 23.5.7 Готовые профили следует упаковывать в пакеты по чертежам предприятия-изготовителя, утвержденным в установленном порядке в соответствии с ГОСТ 7566. Упаковка должна обеспечить сохранность профилей и защитного покрытия от механических повреждений, а также от смещения листов в пакете относительно друг друга.
- 23.5.8 Допускается приведение в упаковочном листе другой информации, а также информации рекламного характера.

- 23.5.9 Маркировка каждого листа металлочерепицы должна содержать:
- наименование предприятия – изготовителя металлочерепицы;
 - обозначение стандарта ГОСТ Р 58153;
 - номер партии металлочерепицы;
 - класс качества металлочерепицы;
 - толщину металлической основы;
 - тип и класс металлического защитного покрытия;
 - тип, номинальную толщину полимерного покрытия.
- 23.5.10 Маркировка каждого листа металлочерепицы должна содержать информацию об обязательной сертификации в соответствии с требованиями ГОСТ Р 59288.
- 23.5.11 На каждом пакете металлочерепицы должна быть этикетка с указанием следующей информации:
- зарегистрированное наименование изготовителя, товарный знак (при наличии);
 - обозначение изделия;
 - номер заказа или партии изготовления;
 - дата изготовления;
 - количество изделий в пакете (в штуках), их размерность (в квадратных или погонных метрах);
 - общая масса пачки (в килограммах);
 - толщина стального проката;
 - тип и класс металлического защитного покрытия;
 - тип полимерного покрытия;
 - толщина полимерного покрытия;
 - цвет;
 - требования к транспортированию, хранению и погрузочно-разгрузочным работам;
 - об обязательной сертификации в соответствии с требованиями ГОСТ Р 59288.
- 23.5.12 Упаковка металлочерепицы должна обеспечивать сохранность изделий и защитно-декоративного полимерного покрытия на них от механических повреждений, а также от их смещения в пакете относительно друг друга.
- 23.5.13 Каждый лист металлочерепицы может иметь дополнительную защиту в виде временной удаляемой пленки. При выборе защитных пленок следует учитывать тип, толщину, адгезионные свойства, способность к формоизменению, прочность на разрыв и светостойкость.
- 23.5.14 При температуре выше минус 5°C защитная пленка с изделия должна быть удалена сразу после завершения монтажных работ, но не позднее чем через месяц с момента выпуска изделия. Запрещается удалять пленку при температуре ниже минус 5°C.
- 23.5.15 Расстояние между упаковочными стяжками из полипропиленовых или стальных полос пакета профилей должно быть не более 2 м. В местах контактов стяжки с поверхностью профилей должны быть предусмотрены прокладки, исключающие местные смятия в процессе транспортирования и погрузо-разгрузочных работ.
- 23.5.16 Упаковка профилей, предназначенных для экспорта, должна соответствовать требованиям нормативных документов, утвержденных в установленном порядке и контракту.
- 23.5.17 Упаковку профилей при отгрузке в районы Крайнего Севера и приравненные к ним местности следует выполнять в соответствии с ГОСТ 15846.
- ## 23.6 Требования к правилам приемки и методам контроля качества готовой продукции
- 23.6.1 Все поставляемые профили должны быть приняты службой технического контроля предприятия-изготовителя в соответствии с требованиями ГОСТ 23118, ГОСТ 7566, настоящего стандарта организации и действующих стандартов или технических условий.
- 23.6.2 При приемке профили следует принимать партиями. Партией считают профили одного профилеразмера, изготовленные из заготовок одной партии. Допускается формирование партий из профилей, изготовленных из заготовок различных партий одного предприятия-изготовителя.
- 23.6.3 Масса партии гнутых профилей не должна превышать 10 т. Масса партии гофрированных листов не должна превышать 75 т. Партия должна состоять из пакетов. Масса пакета не должна превышать 5 т.
- 23.6.4 При приемке продукции допускается изготовителю не контролировать механические свойства основного металла профилей, при этом они должны быть удостоверены документом о качестве предприятия – поставщика листового проката в рулонах.
- 23.6.5 При необходимости проведения контроля качества исходных материалов механических свойств и химического состава основного металла испытаниями, в соответствии с требованиями рабочей документации на конструкции или договора на поставку ЛСТК, испытания образцов следует проводить в аттестованной лаборатории или лаборатории изготовителя конструкций.

- 23.6.6 Для контроля механических свойств и химического состава основного металла следует отбирать два профиля от партии.
- 23.6.7 Отбор проб для химического анализа металла следует проводить по ГОСТ 7565.
- 23.6.8 Определение механических свойств оцинкованного проката следует проводить испытанием на растяжение по ГОСТ 11701 и ГОСТ 1497.
- 23.6.9 При приемке следует проверять размеры не менее двух профилей одного профилеразмера и не реже часовой производительности профилегабчного стана или в размере 2% массы партии, предназначенной потребителю.
- 23.6.10 Размеры профилей следует контролировать рулеткой по ГОСТ 7502, металлической линейкой по ГОСТ 427, штангенрейсмасом по ГОСТ 164. Ширину и высоту профилей следует измерять на расстоянии не менее 40 мм от торца профиля, длину профиля следует измерять по стенке.
- 23.6.11 Замеры размеров поперечного сечения гофрированных листов следует проводить на расстоянии 250 мм от торца профиля.
- 23.6.12 Серповидность по ребру гофра и волнистость профилей следует проверять поверочной линейкой длиной 1 м по ГОСТ 8026 и набором щупов по действующим нормативным документам.
- 23.6.13 Волнистость полок, стенок и отгибов следует контролировать измерительной линейкой по ГОСТ 427 длиной 1 м и набором щупов по действующим нормативным документам.
- 23.6.14 Косину реза гофрированных листов следует замерять линейкой по ГОСТ 427 и угольником по ГОСТ 3749, установленным по крайнему гофру профиля.
- 23.6.15 Отклонение от прямых углов поперечного сечения профилей следует измерять угольником по ГОСТ 3749 и угломером по ГОСТ 5378.
- 23.6.16 За результат измерения размеров по 23.6.10-23.6.15 следует принимать среднее значение, полученное при трех замерах в одном сечении или по одной линии, при этом результаты каждого измерения должны находиться в пределах нормируемых допусков.
- 23.6.17 Размеры и форму профилей допускается контролировать другими средствами измерений, утвержденными в установленном порядке и обеспечивающими необходимую точность измерения.
- 23.6.18 Допускается для контроля отбирать по одному профилю из первого и последнего пакетов одной партии, если установленные показатели качества обеспечиваются технологией производства.
- 23.6.19 При получении неудовлетворительных результатов контроля как минимум по одному из показателей качества по нему следует проводить повторный контроль на удвоенном числе профилей, отобранных от той же партии.
- 23.6.20 Если при повторной проверке будет обнаружен минимум один профиль, не соответствующий требованиям настоящего стандарта, всю партию следует принимать поштучно.
- 23.6.21 Следует выполнять проверку внешнего вида каждого профиля. Качество поверхности профилей проверяют без применения увеличительных приборов.
- 23.6.22 При приемке конструкций следует устанавливать соответствие всех параметров ЛСТК требованиям рабочей документации.
- 23.6.23 Результаты приемочного контроля должны быть зафиксированы в соответствующих журналах службы технического контроля или других документах. Параметры, результаты контроля следует заносить в указанные документы.
- 23.6.24 Партию следует считать принятой, если показатели качества соответствуют требованиям действующих стандартов или технических условий.
- 23.6.25 Каждая партия отгружаемой продукции должна сопровождаться документом о качестве стальных тонкостенных конструкций из холоднугнутых оцинкованных профилей и гофрированных листов оформленной по форме, приведенной в приложении А.

23.7 Требования к транспортированию и хранению

- 23.7.1 Профили следует перевозить в пакетах массой не более 5 т транспортом всех видов в соответствии с правилами перевозки и условиями погрузки, разгрузки и крепления пакетов, действующими на транспорте данного вида.
- 23.7.2 Пакеты гнутых профилей и гофрированных листов следует транспортировать и хранить в заводской упаковке.
- 23.7.3 Транспортные пакеты изделий из оцинкованных или оцинкованных и окрашенных профилей должны исключать:
- повреждение кромок;
 - повреждение защитного лакокрасочного и цинкового покрытия;
 - скручивание и деформации готовых изделий;
 - локальные повреждения в местах соприкосновения изделий, в точках подъема и опирания на прокладки;
 - повреждение упаковочной плёнки.

- 23.7.4 Любые рекомендации по транспортированию, хранению и погрузочно-разгрузочным работам пакетов профилей должны быть отчетливо видимыми на упаковке пакетов.
- 23.7.5 Запрещается укладывать на пакеты с профилями тяжелые грузы, способные вызвать их деформацию профилей.
- 23.7.6 Методы погрузки, разгрузки и крепления пакетов должны обеспечивать сохранение размеров поперечного сечения профилей.
- 23.7.7 Преимущественно пачки должны храниться в один ярус. Допускается складирование пачек в два и более яруса при условии, что масса профилей, расположенных выше самого нижнего профиля, будет не более 3000 кгс/м².
- 23.7.8 Пакеты при хранении и транспортировании должны быть уложены на деревянные поперечные подкладки одинаковой толщины не менее 40 мм, шириной не менее 100 мм и длиной не менее габаритного размера пакета длиной более габаритного размера пакета не менее чем на 100 мм. Шаг расположения прокладок должен быть не более 2,5 м.
- 23.7.9 Пакеты при транспортировании должны быть закреплены и надежно предохранены от перемещения.
- 23.7.10 При транспортировании пакеты должны быть размещены в один или несколько ярусов при условии, что нагрузка на 1 м нижнего пакета не превышает 3000 кг/м. Нагрузка от верхнего пакета должна передаваться через обвязку усиленной упаковке нижележащего пакета.
- 23.7.11 Грузоподъемные операции с тонкостенными оцинкованными конструкциями, панелями КОС, панелями КОП и облицовочными панелями следует проводить в соответствии с пунктом 3.14 СП 70.13330.
- 23.7.12 Запрещаются выгрузка пакетов вручную и перемещение их и отдельных профилей к месту монтажа волоком. Запрещается бросать профили на землю при выгрузке.
- 23.7.13 При ручной разгрузке металлочерепицы необходимо привлечение достаточного числа рабочих (из расчета один человек на 1,5-2 пог.м листа). Поднимать и переносить листы металлочерепицы необходимо аккуратно в вертикальном положении, не допуская сильных перегибов. Запрещается бросать листы металлочерепицы.
- 23.7.14 Для погрузки и разгрузки пачек профилей следует применять краны, лебедки или другие грузоподъемные механизмы (грузоподъемность не менее 5 т) со специальными металлическими траверсами различных длин максимальным пролетом между подвесами не более 3,5 м. При погрузочно-разгрузочных работах следует применять только текстильные стропы, применение стальных канатов или цепей не допускается.
- 23.7.15 Максимальный срок хранения профилей с полимерным покрытием в заводской упаковке у потребителя не должен превышать 45 суток с момента отгрузки изготовителем.
- 23.7.16 Максимальный срок хранения гофрированных листов с полимерным покрытием в заводской упаковке у потребителя не должен превышать двух недель с момента доставки к месту хранения и до начала монтажа при условии недопущения потребителем образования конденсата влаги и прямого воздействия на профили атмосферных осадков.
- 23.7.17 При хранении пакета металлочерепицы более 1 месяца листы металлочерепицы следует распаковать и переложить одинаковыми рейками в штабель до 700 мм высотой.
- 23.7.18 Профили следует хранить под навесом или в холодном проветриваемом помещении. Запрещается складировать пакеты непосредственно на землю. Для исключения образования и накопления конденсата внутри пакета следует располагать их с продольным уклоном не менее 3°.
- 23.7.19 Документ о качестве ЛСТК необходимо составлять на каждую партию профилей и конструкций поставляемых заводом-изготовителем ЛСТК. Форма документа о качестве на ЛСТК приведена в обязательном Приложении А настоящего стандарта.

24 ТРЕБОВАНИЯ БЕЗОПАСНОСТИ И ОХРАНЫ ОКРУЖАЮЩЕЙ СРЕДЫ

- 24.1 При изготовлении комплекта зданий и сооружений из стальных конструкций следует соблюдать правила и нормы безопасности в соответствии с требованиями раздела 9 ГОСТ 23118.
- 24.2 Отдел или ответственное лицо по охране труда и производственной безопасности обязаны:
- обеспечить исправное состояние производственных и вспомогательных помещений, оборудования, инструмента, приспособлений, инвентаря, транспортных и грузоподъемных средств, предохранительных устройств и санитарно-технических установок, а также правильную организацию работ и рабочих мест;
 - организовать безопасное хранение, транспортировку и применение ядовитых

едких, взрыво- и огнеопасных веществ, а также обеспечить обезвреживание сточных вод, производственных отходов и вентиляционных выбросов в соответствии с требованиями санитарных правил;

- обеспечить надзор за соблюдением всеми работниками норм, правил, инструкции, приказов и указаний по технике безопасности и производственной санитарии;
- не допускать работников к самостоятельному выполнению работ без предварительного инструктажа, обучения и проверки теоретических знаний по безопасным приемам выполнения данной работы;
- своевременно анализировать несчастные случаи на производстве, выявлять причины, вызвавшие их, и принимать меры к предупреждению производственного травматизма;
- обеспечить необходимыми оградительными приспособлениями станки, машины, механизмы и прочее оборудование, а также не допускать установки или перестановки оборудования без согласования;
- обеспечивать работающих полагающимися им спецодеждой, спецобувью, защитными приспособлениями, питьевой водой и нейтрализующими веществами, а также обеспечивать своевременную замену спецодежды;
- составлять планы работ по технике безопасности и производственной санитарии и обеспечивать их своевременное выполнение;
- обеспечивать работающих утвержденными инструкциями по технике безопасности, а также снабжать рабочие участки необходимыми плакатами и предупредительными надписями по технике безопасности;
- организовывать проверку состояния воздушной среды у рабочих мест в производственных

и вспомогательных помещениях и принимать меры к недопущению содержания в них вредных газов, паров и пыли выше предельно допустимых концентраций;

- обеспечивать правильную эксплуатацию и своевременное проведение испытаний, проверок и ремонтов грузоподъемных и транспортных средств, вентиляционных установок и баллонов.

24.3 Непосредственные руководители работ – начальники структурных подразделений обязаны:

- инструктировать и обучать подчиненных им рабочих безопасным методам и приемам работы, следить за соблюдением ими правил и инструкций по технике безопасности и производственной санитарии;
- обеспечивать правильную и безопасную организацию рабочих мест, чистоту и порядок на вверенных им участках, не допускать захламленности и загроможденности рабочих мест, проходов и проездов;
- следить за исправным состоянием и правильной эксплуатацией оборудования, инструмента, приспособлений и производственного инвентаря на своем участке;
- следить за наличием, и исправным состоянием ограждений опасных мест, оборудования и предохранительных устройств, за работой вентиляционных установок и нормальным освещением рабочих мест;
- следить за наличием и сохранностью инструкций, плакатов и предупредительных знаков по технике безопасности и производственной санитарии;
- выяснять причины производственного травматизма и принимать меры по устранению этих причин.

ПРИЛОЖЕНИЕ А

Форма документа о качестве

Серия _____ N _____

(предприятие (организация)-изготовитель)_____
(почтовый адрес)_____
(номер и срок действия свидетельства о допуске к определенному виду или видам работ)**Документ о качестве стальных строительных конструкций**

Заказ № _____

Договор № _____ на поставку

Заказчик

1. Наименование объекта _____

2. Наименование конструкций _____

3. Масса конструкций по чертежам изготовителя, т _____

4. Дата начала изготовления _____

5. Дата окончания изготовления/отгрузки _____

6. Организация, выполнившая рабочую документацию (индекс и № чертежей) _____

7. Организация, выполнившая полный комплект рабочих чертежей изготовителя (индекс и № чертежей) _____

8. Стальные конструкции изготовлены в соответствии с _____ СТО АРСС 11251254.001-018-5 и ...

(указать прочие нормативные документы)

9. Конструкции изготовлены из сталей марок _____

и соответствуют требованиям рабочей документации.

Документы о качестве, сертификаты на металлопрокат хранятся на предприятии.

10. Сварные соединения выполнены аттестованными сварщиками и соответствуют _____

(указать нормативные документы)

Удостоверения сварщиков и протоколы испытания контрольных образцов хранятся на предприятии.

11. Сварочные материалы:

электроды _____
(марка, тип, стандарт)сварочная проволока _____
(марка, стандарт)флюс _____
(марка, стандарт)защитные газы _____
(наименование, сорт, стандарт)

соответствуют требованиям нормативных документов и рабочей документации.

Документы о качестве, сертификаты на сварочные материалы хранятся на предприятии.

12. Согласно условиям договора на поставку конструкции защищены от коррозии:

- горячим цинкованием _____
(толщина покрытия, мкм)- огрунтованы _____
(марка грунта, число слоев)- окрашены _____
(марка эмали, число слоев)- очищены перед грунтованием от окалины и ржавчины _____
(степень очистки от окалины и ржавчины по ГОСТ 9.402)

Документы о качестве, сертификаты на материалы для защитных покрытий хранятся на предприятии.

13. Документ о качестве составлен на основании приемочных актов _____

(номера и даты оформления приемочных актов)

14. Согласно условиям договора на поставку и требованиям настоящего стандарта к документу о качестве прилагаются:

(перечень документов с указанием числа экземпляров, включая документ с данными сертификатов качества, результатами входного контроля с ссылкой на журнал, результатами ВИК)

Настоящий документ о качестве гарантирует соответствие изготовленных стальных строительных конструкций рабочей документации, СТО АРСС 11251254.001-018-5 и другим нормативным документам.

Руководитель службы технического контроля предприятия (организации)

(должность)

(фамилия, инициалы)

(подпись, дата)

м.п.

Документ о качестве и приложения согласно описи направлены заказчику сопроводительным письмом за

№ _____ от _____
(дата)

ПРИЛОЖЕНИЕ Б

Форма документа о качестве стальных тонкостенных конструкций из холодногнутых оцинкованных профилей и гофрированных листов

Серия _____ N _____

(предприятие (организация)-изготовитель)_____
(почтовый адрес)**Документ о качестве стальных тонкостенных конструкций из холодногнутых оцинкованных профилей и гофрированных листов**

Заказ № _____ Договор № _____ на поставку

Заказчик _____

1. Наименование объекта _____
2. Наименование конструкций _____
3. Масса конструкций по чертежам изготовителя, т _____
4. Дата начала изготовления _____
5. Дата окончания изготовления/отгрузки _____
6. Организация, выполнившая рабочую документацию (индекс и № чертежей) _____
7. Организация, выполнившая полный комплект рабочих чертежей изготовителя (индекс и № чертежей) _____

8. Стальные конструкции изготовлены в соответствии с _____ СТО АРСС 11251254.001-018-5 и ...

(указать прочие нормативные документы)9. Конструкции изготовлены из сталей марок _____
и соответствуют требованиям рабочей документации. _____

Документы о качестве, сертификаты на металлопрокат хранятся на предприятии. _____

10. Согласно условиям договора на поставку конструкции защищены от коррозии:

- горячим цинкованием _____
(толщина покрытия, мкм)- огрунтованы _____
(марка грунта, число слоев)- окрашены _____
(марка эмали, число слоев)

Документы о качестве, сертификаты на материалы для защитных покрытий хранятся на предприятии. _____

11. Документ о качестве составлен на основании приемочных актов _____

(номера и даты оформления приемочных актов)

12. Согласно условиям договора на поставку и требованиям настоящего стандарта к документу о качестве прилагаются:

(перечень документов с указанием числа экземпляров, включая сертификаты на металлопрокат, материалы для защитных покрытий и метизы; данные входного контроля качества исходных материалов и комплектующих изделий лабораторными испытаниями, в соответствии с перечнем документов предоставляемых условиями договора)

Настоящий документ о качестве гарантирует соответствие изготовленных стальных тонкостенных конструкций из холодногнутых оцинкованных профилей и гофрированных листов рабочей документации, СТО АРСС 11251254.001-018-5 и другим нормативным документам.

Руководитель службы технического контроля предприятия (организации)

(должность)_____
фамилия, инициалы)_____
(подпись, дата)

м.п.

Документ о качестве и приложения согласно описи направлены заказчику сопроводительным письмом за

№ _____ от _____
(дата)

СПИСОК ИСПОЛЬЗОВАННОЙ ЛИТЕРАТУРЫ

1. ГОСТ 24045-2016 Профили стальные листовые гнутые с трапециевидными гофрами для строительства. Технические условия
2. ГОСТ Р 57837-2017 Двутавры стальные горячекатаные с параллельными гранями полок. Технические условия
3. ГОСТ 23118-2019 Конструкции стальные строительные. Общие технические условия
4. Федеральный закон от 27 декабря 2002 г. N 184-ФЗ «О техническом регулировании»
5. Федеральный закон от 22 июня 2008 г. № 123-ФЗ «Технический регламент о требованиях пожарной безопасности»
6. Федеральный закон от 30 декабря 2009г. № 384-ФЗ «Технический регламент о безопасности зданий и сооружений»



АССОЦИАЦИЯ РАЗВИТИЯ
СТАЛЬНОГО СТРОИТЕЛЬСТВА

+7 (495) 744-02-63

info@steel-development.ru

www.steel-development.ru