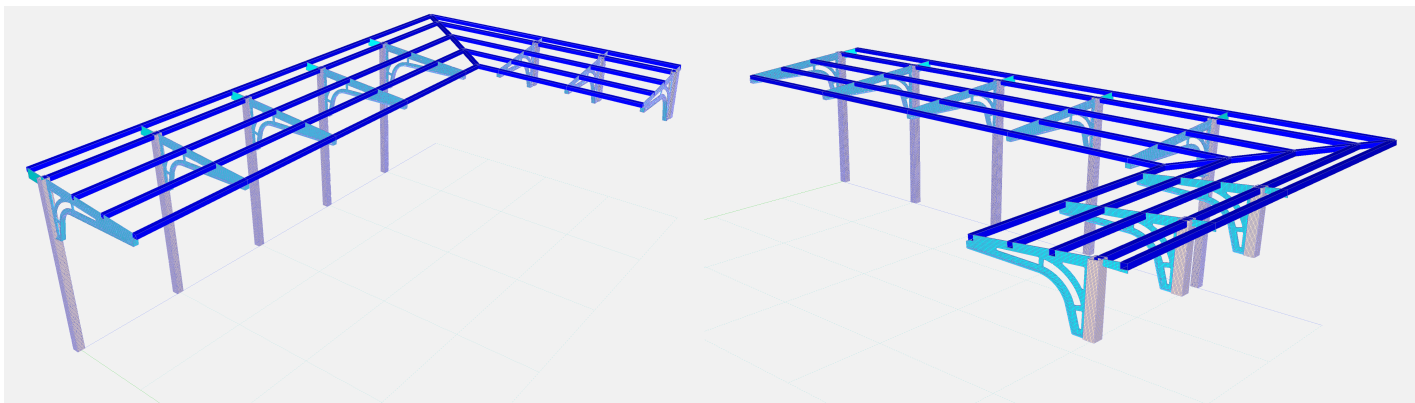


Объект:

Навес в зоне складирования ТБО многофункционального комплекса в г. Москва



1. Выполнен расчет навеса в зоне складирования ТБО. Рассчитаны кронштейны, стойки и прогоны.
2. Нетиповые кронштейны, а также стойки и прогоны замоделированы пластинчатыми конечными элементами в программном комплексе ЛИРА (10.12) для проверки по нормальным, касательным и приведенным напряжениям.
3. Разработаны чертежи стадии КМД на изготовление конструкции.

